

Husqvarna, 2018-03-12

## **Safety and Operating Instructions**

Dear customer,

thank you for choosing a Husqvarna quality product. We hope that you will genuinely enjoy it. Please note that the enclosed manual contains Atlas Copco references.

The Husqvarna Group is vouching for the quality of this product.

If you have any questions, please do not hesitate to contact our local sales or service point.

Husqvarna AB  
561 82 Huskvarna, Sweden

---

Suomi

## **Turvallisuus - ja käyttöohjeet**

Hyvä asiakas,

Kiitos, että valitsitte laadukkaan Husqvarna-tuotteen. Toivottavasti pidätte tuotteesta. Huomioitthän, että mukana oleva ohjekirja sisältää Atlas Copcon viitteet.

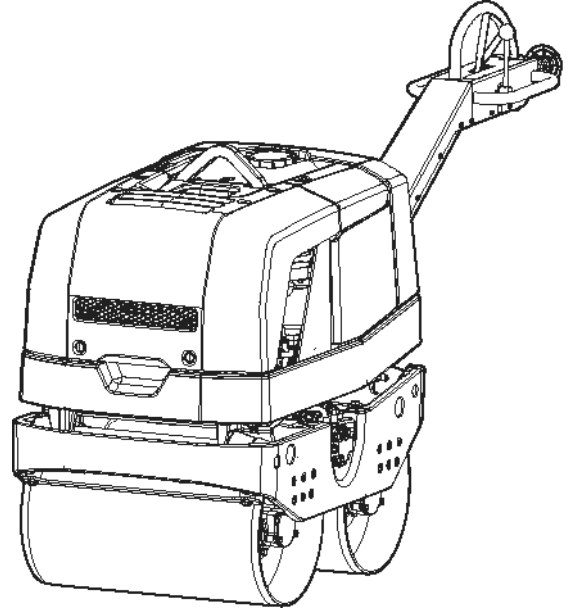
Husqvarna Group takaa tämän tuotteen laadun.

Jos sinulla on kysyttävää, älä epäröi ottaa yhteyttä paikalliseen myynti- tai palvelupisteeseen.

Husqvarna AB  
561 82 Huskvarna, Sweden

---

## Turvallisuusohjeet ja käyttöohje Parirulla





# Sisällys

Johdanto.....	5
Tietoja turvallisuusohjeista ja käyttöohjeesta.....	5
<b>Turvallisuusohjeet.....</b>	<b>6</b>
<b>Turvasignaali-tekstit.....</b>	<b>6</b>
<b>Henkilökohtaiset varotoimenpiteet ja valmiudet.....</b>	<b>6</b>
Henkilökohtainen suojaruuvitus.....	6
Huumeet ja alkoholin tai lääkkeiden käyttö.....	6
<b>Käyttö, varotoimenpiteet.....</b>	<b>6</b>
<b>Kuljetus, varotoimenpiteet.....</b>	<b>10</b>
<b>Huolto, varotoimenpiteet.....</b>	<b>10</b>
<b>Varastointi, varotoimenpiteet.....</b>	<b>10</b>
<b>Yleistä.....</b>	<b>11</b>
<b>Rakenne ja toiminta.....</b>	<b>11</b>
<b>Tärkeimmät osat.....</b>	<b>11</b>
<b>Tarrat.....</b>	<b>12</b>
Konekilpi.....	13
Melutasokilpi.....	13
Turvakilpi, pyöriviä tuuletinlapoja.....	13
Turvakilpi, perehdy käyttöoppaan sisältöön.....	13
Turvakilpi, kahvan lukitus.....	13
Turvakilpi, kuumia pintoja.....	14
Turvallisuustarra, suurin kaltevuuskulma.....	14
Turvakilpi, perehdy käyttöoppaan sisältöön.....	14
Hydraulinesteen tason kilpi.....	14
Hydrauliöljynsuodattimen tarra.....	14
Nostokohdan osoittava kilpi.....	14
Kiinnityskohdan osoittava kilpi.....	14
Suihkutuslaitteen kilpi.....	14
Veden kilpi.....	14
Käyttöpaneelin kilpi.....	15
Käynnistyspaneelin tarra.....	15
<b>Kuljetus.....</b>	<b>15</b>
<b>Koneen nostaminen.....</b>	<b>15</b>
Koneen nostaminen.....	16
<b>Turvallinen kuljettaminen.....</b>	<b>16</b>
Turvallinen kuljettaminen.....	16
<b>Asennus.....</b>	<b>16</b>
<b>Polttoaine.....</b>	<b>16</b>
Tankkaus.....	16
<b>Käyttö.....</b>	<b>17</b>
<b>Käyttö reuna-alueilla.....</b>	<b>17</b>
<b>Käyttö luiskilla.....</b>	<b>17</b>
Kaltevuuskulma.....	18
Mäennousukyky.....	18
<b>Käynnistys ja pysäytys.....</b>	<b>18</b>
Ennen aloitusta.....	18
Käsikahvan asennot.....	20
Säädinrasia, sähköjärjestelmä.....	20
Moottorin käynnistys manuaalisesti.....	21
Moottorin käynnistys sähköstartilla.....	22

Moottorin pysäytys, käsikäynnistys.....	23
Moottorin pysäytys, sähkökäynnistys.....	24
<b>Käyttö</b> .....	25
Ajaminen.....	25
<b>Poistuessasi tauolle</b> .....	25
Pysäköinti.....	25
<b>Huolto</b> .....	25
<b>Aina 10 käyttötunnin jälkeen (päivittäin)</b> .....	26
Dieselmoottori, öljymäärän ja vedenerottimen tarkistus.....	26
Ilmansuodattimen tarkistus.....	26
Hydraulijärjestelmä, nestemäärän tarkistus.....	27
Kaapimet, tarkistus ja säätö.....	27
Vesisäiliö, täyttö.....	27
Pulttiliitosten tarkistus.....	28
Turvahihnojen tarkistus.....	28
Koneen puhdistus.....	28
<b>Ensimmäisten 20 käyttötunnin jälkeen</b> .....	28
<b>250 käyttötunnin välein</b> .....	28
Dieselmoottori, öljyn ja suodattimen vaihto.....	28
Tarkista akunkenkien kunto.....	29
<b>500 käyttötunnin välein (vuosittain)</b> .....	30
Dieselmoottori, öljyn ja suodattimen vaihto.....	30
Hydraulijärjestelmä, nesteen vaihto.....	30
Hydraulijärjestelmä, öljynsuodattimen vaihto.....	32
Epäkeskoelementti, öljyn vaihto.....	33
<b>Käytöstä poistettava kone</b> .....	33
<b>Varastointi</b> .....	33
<b>Ennen pitkäaikaisvarastoinnin jälkeistä käynnistystä</b> .....	33
<b>Tekniset tiedot</b> .....	34
<b>Koneen tiedot</b> .....	34
<b>Melu- ja värinäarvot</b> .....	34
<b>Melu- ja värinätiedot</b> .....	35
<b>Epävarmuus, ääniarvot</b> .....	35
<b>Mitat</b> .....	36
<b>EU:n vaatimustenmukaisuusvakuutus</b> .....	37
<b>CE-vaatimustenmukaisuusvakuutus (EY-direktiivi 2006/42/EY)</b> .....	37

## Johdanto

Kiitos kun valitsit Atlas Copcon tuotteen. Jo vuodesta 1873 lähtien olemme halunneet kehittää uusia ja parempia tapoja täyttää asiakkaittemme tarpeet. Vuosien mittaan olemme suunnitelleet uudentyyppisiä ja ergonomisia tuotteita, joiden avulla asiakkaamme ovat voineet tehostaa ja rationalisoida päivittäistä työtään.

Atlas Copcolla on tehokas, asiakaspalvelukeskuksista ja jälleenmyyjäliikkeistä koostuva maailmanlaajuinen myynti- ja huoltoverkosto. Erikoiskoulutuksen saaneet asiantuntijamme hallitsevat kaiken tuotteisiimme ja sovelluksiimme liittyvän tiedon. Voimme tarjota tuotetukea ja asiantuntijapalveluita kaikkialla maailmassa, ja siten asiakkaamme voivat olla varmoja, että he pystyvät työskentelemään kaikkina aikoina parhaalla mahdollisella tehokkuudella.

Lisätietoja on osoitteessa: [www.atlascopco.com](http://www.atlascopco.com)

Construction Tools EOOD

7000 Rousse

Bulgaria

## Tietoja turvallisuusohjeista ja käyttöohjeesta

Ohjeiden tarkoituksena on neuvoa käyttäjille koneen tehokas ja turvallinen käyttötapa. Ohjeissa neuvotaan myös, miten tehdään koneen säännönmukaiset kunnossapitotoimenpiteet.

Ennen koneen käyttöönottoa sinun on perehdyttävä näihin ohjeisiin perusteellisesti.

## Turvallisuusohjeet

Ennen kuin alat asentaa, käyttää, korjata tai huoltaa konetta tai vaihtaa sen lisävarusteita, perehdy turvallisuusohjeisiin ja käyttöohjeeseen.

Turvallisuusohjeita noudattamalla vältytään vakavilta vammautumisilta ja hengenvaaralta.

Toimita nämä turvallisuusohjeet ja käyttöohje työkohteisiin ja anna työntekijöille kopiot. Varmista, että kaikki konetta käsittelevät perehtyvät turvallisuusohjeisiin ja käyttöohjeeseen ennen koneen käyttöä tai huoltotöitä. Vain ammattikäyttöön.

Lisäksi koneen käyttäjän tai hänen työnantajansa tulee arvioida koneen käytöstä johtuvat erityiset työturvallisuusriskit.

Moottoria koskevia lisäohjeita voi olla moottorin valmistajan käyttöohjekirjassa.

## Turvasignaali-tekstit

Turvasignaali-tekstit Vaara, Varoitus ja Huomio tarkoittavat seuraavaa:

<b>VAARA</b>	Välitön vaaratilanne, jonka laiminlyönti johtaa hengenvaaraan tai vakavaan vammautumiseen.
<b>VAROITUS</b>	Välitön vaaratilanne, jonka laiminlyönti voi johtaa hengenvaaraan tai vakavaan vammautumiseen.
<b>HUOMIO</b>	Mahdollinen vaaratilanne, jonka laiminlyönti voi johtaa vähäiseen tai lievään vammaan.

## Henkilökohtaiset varotoimenpiteet ja valmiudet

Vain ammattitaitoiset ja koulutetut henkilöt saavat käyttää tai huoltaa konetta. Heidän täytyy olla riittävän voimakkaita käsittelemään painavaa ja tehokasta konetta. Luota aina terveeseen järkeen ja älä tee mitään harkitsematonta.

### Henkilökohtainen suojavarustus

Käytä aina hyväksytyjä suojavarusteita. Koneen käyttäjän ja muiden työalueella olevien henkilöiden on käytettävä henkilösuojaimia, vähintään:

- suojakypärää
- kuulonsuojaimia
- sivusuojilla varustettuja iskunkestäviä suojalaseja
- hengityssuojaimia tilanteen sitä edellyttäessä
- suojakäsineitä

- asianmukaisia turvasaappaita
- asianmukaisia työhaalareita tai vastaanvanlaisia vaatteita (ei löysiä), jotka peittävät käsivarret ja sääret.

### Huumeet ja alkoholin tai lääkkeiden käyttö

#### ▲ VAROITUS Huumeet ja alkoholin tai lääkkeiden käyttö

Huumeet, alkoholi tai lääkkeet voivat heikentää arvostelukykyäsi ja keskittymistäsi. Reagoitavuuden heikkeneminen ja väärät tilannearviot voivat johtaa vakavaan vammautumiseen tai hengenvaaraan.

- ▶ Älä käytä konetta, jos olet väsynyt tai huumeiden, alkoholin tahi lääkkeiden vaikutuksen alaisena.
- ▶ Huumeiden, alkoholin tai lääkkeiden vaikutuksen alaisena oleva henkilö ei saa käyttää konetta.

## Käyttö, varotoimenpiteet

### ▲ VAARA Räjähdyksvaara

Jos kuuma kone tai sen pakoputki osuu räjähdysaineeseen, seurauksena voi olla räjähdys. Tiettyjen materiaalien käsittelyn aikana saattaa ilmetä kipinöintiä ja materiaalin syttymistä. Räjähdykset johtavat vakavaan vammautumiseen tai hengenvaaraan.

- ▶ Älä koskaan käytä konetta räjähdysriskissä ympäristössä.
- ▶ Älä koskaan käytä konetta herkästi syttyvien materiaalien, höyryjen tai pölyn läheisyydessä.
- ▶ Varmista, että lähellä ei ole mitään piileviä kaasunpurkaus- tai räjähdysläheteitä.
- ▶ Vältä koskemasta kuumaan pakoputkeen ja koneen alaosaan.

### ▲ VAARA Vaara – Tulipalo

Jos koneessa sytty tulipalo, se voi johtaa henkilövammiin.

- ▶ Mikäli mahdollista käytä ABE-luokituksen mukaista jauhesammutinta, tai vähintään BE-luokituksen mukaista hiilidioksidisammutinta.

### ▲ VAARA Polttoaineen aiheuttamat vaaratilanteet

Polttoaine on herkästi syttyvää ja polttoainehuurut voivat räjähtäessään aiheuttaa vakavia loukkaantumisia tai hengenvaaran.

- ▶ Suojaa ihosi polttoaineelta. Jos polttoainetta on päässyt ihon alle, on hakeuduttava välittömästi lääkärinhoitoon.
- ▶ Älä koskaan poista täyttöaukon korkkia tai tankkaa konetta sen ollessa kuuma.
- ▶ Tankkaa polttoainesäiliö ulkotiloissa tai puhtaassa ja hyvin ilmastoidussa paikassa, jossa ei ole kipinöitä ja avotulta. Tankkaa polttoainesäiliö vähintään kymmenen metrin (30 feet) päässä koneen käyttöpaikasta.
- ▶ Irrota polttoainesäiliön korkki hitaasti, jotta säiliöön syntyneet paineet pääsevät purkautumaan.
- ▶ Älä täytä polttoainesäiliötä liikaa.
- ▶ Varmista, että polttoainesäiliön korkki on kierretty paikalleen, kun konetta käytetään.
- ▶ Vältä läikyttämästä polttoainetta koneen päälle ja pyyhi läikkynyt polttoaine pois.
- ▶ Tarkista säännöllisesti, että säiliö on tiivis. Älä koskaan käytä konetta, jos siitä vuotaa polttoainetta.
- ▶ Älä koskaan käytä konetta sellaisten aineiden lähellä, jotka voivat muodostaa kipinöitä. Poista käyttöpaikasta kaikki kuumat tai kipinöitä muodostavat laitteet, ennen kuin käynnistät koneen.
- ▶ Älä koskaan tupakoi tankatessasi tai käyttäessäsi tai huoltaessasi konetta.
- ▶ Säilytä polttoainetta ainoastaan tähän tarkoitukseen suunnitellussa ja hyväksytyssä astiassa.
- ▶ Huolehdi tyhjen polttoaine- ja öljysäiliöiden asianmukaisesta palautuksesta jälleenmyyjälle.
- ▶ Nesteiden vuotokohtia ei saa koskaan etsiä käsin kokeilemalla.

### ▲ VAROITUS Odottamattomat liikkeet

Koneeseen kohdistuu käytön aikana ankaraa rasitusta. Jos kone rikkoutuu tai juuttuu, se saattaa liikkua äkillisesti tai odottamattomaan suuntaan, mistä voi seurata henkilövahinkoja.

- ▶ Tutki kone joka kerta ennen sen käyttöä. Älä koskaan käytä konetta, jos epäilet sen olevan vaurioitunut.
- ▶ Varmista, että käsikahva on puhdas. Pyyhi pois mahdollinen rasva tai öljy.
- ▶ Pidä jalat etäällä koneesta.

- ▶ Älä koskaan istu koneen päällä.
- ▶ Älä koskaan lyö tai kolhi mitään koneen osaa tahallasi.
- ▶ Keskity työhön, jota teet.

### ▲ VAROITUS Pöly- ja savukaasuvaara

Koneen käytöstä syntyvä pöly ja savukaasut voivat aiheuttaa vakavia ja pysyviä hengitysteiden sairauksia, ammattitautteja tai muita henkilövammoja (esimerkiksi keuhkofibroosin tai muun peruuttamattoman hengenvaarallisen keuhkosairauden, syöpää, vaurioita syntyville lapsille ja/tai ihotulehduksia).

Maaperän tiivistystöiden aikana syntyvät tietyt pölyt, huurut tai muut hengitysilmaan kulkeutuvat ainesosat saattavat sisältää kemikaaleja, jotka Kalifornian osavaltion tietojen mukaan aiheuttavat hengitysteiden sairauksia, syöpää sekä syntyville lapsille vaurioita tai muita ongelmia. Esimerkkejä tällaisista aineista ovat:

- Kiteinen kvartsi, sementti ja muut muuraustuotteet.
- Kemiallisesti käsitellystä kumista erittyvä arseeni ja kromi.
- Lyijypohjaisista maaleista erittyvä lyijy.

Ilmassa kulkeutuva pöly ja savukaasut voivat olla paljaalle silmälle näkymättömiä, joten silminnähdessä ei voida aina päätellä, onko ilmassa pölyä ja savukaasuja.

Estä altistumista pölylle ja savukaasuille seuraavilla toimenpiteillä:

- ▶ Tee työmaakohtainen riskianalyysi. Riskianalyyssissä tulee ottaa huomioon koneen käytöstä johtuvat pöly ja savukaasut ja lisäksi kohteessa jo olevan pölyn leviäminen työn vaikutuksesta.
- ▶ Työkohteessa on käytettävä asianmukaisia ilmanvaihtolaitteistoja, joilla vähennetään pölyn ja savukaasujen määrää ilmassa sekä pölyn kerääntymistä laitteiden, pintojen vaatteiden ja kehon osien päälle. Esimerkkejä puhdistuslaitteistoista ovat: alipaineiset ilmanvaihto- ja pölynkeruujärjestelmät, veden suihkuttaminen ja märkäporaus. Estä pölyämistä ja savukaasujen muodostusta jo niiden lähteessä, mikäli mahdollista. Varmista, että puhdistuslaitteistot asennetaan ja huolletaan asianmukaisesti ja että niitä käytetään oikein.
- ▶ Käytä työsuojelu- ja turvamääräysten mukaisia hengityssuojaimia työnantajan ohjeistamalla tavalla. Hengityssuojainten on sovellettava käsiteltävien materiaalien aiheuttamien haittojen ehkäisyyn (ja tietyissä tapauksissa niille tulee olla vastaavan hallintoviranomaisen hyväksyntä).
- ▶ Varmista työalueen ilmanvaihdon riittävyys.



- ▶ Jos kone tuottaa pakokaasuja, suuntaa ne pois siten, etteivät ne aiheuta pölyhaittojen lisääntymistä työympäristössä.
- ▶ Käytä ja huolla konetta tässä käyttöohjeessa ja turvallisuusohjeissa kuvatulla tavalla.
- ▶ Käytä pestäviä tai kertakäyttöisiä suojavaatteita ollessasi työmaalla. Käy suihkussa ja vaihda puhtaat vaatteet ennen kuin lähdet työpaikalta, jotta sinä, muut ihmiset, autot, asunnot ja muut paikat eivät pääse altistumaan pölylle ja savukaasuille.
- ▶ Vältä syömistä, juomista tai tupakointia alueilla, joissa ilmassa on pölyä ja savukaasuja.
- ▶ Pese kätesi ja kasvosi huolellisesti heti altistumista aiheuttavalta työskentelyalueelta poistumisen jälkeen ja aina ennen kuin syöt, juot tai tupakoit tai olet yhteydessä muihin henkilöihin.
- ▶ Noudata kaikkia voimassa olevia lakeja ja määräyksiä, myös työpaikkakohtaisia työsuojelu- ja turvamääräyksiä.
- ▶ Osallistu työnantajan tai ammattijärjestöjen järjestämiin ja työsuojelulainsäädännön edellyttämiin ja suositeltuihin terveystarkastuksiin sekä ilmanseuranta- ja koulutusohjelmiin. Kysy tarvittaessa lisäohjeita työterveyslääkäriltä.
- ▶ Toimi yhteistyössä työnantajasi ja ammattijärjestön kanssa, jotta pölylle ja savukaasuille altistuminen voidaan välttää työmaalla parhaalla mahdollisella tavalla. Työmaalle on laadittava työterveys- ja työsuojelualan asiantuntijoiden ohjeiden perusteella asianmukaiset työterveys- ja työturvallisuusohjelmat sekä menettelytapaohjeet, joilla voidaan suojata työntekijät ja muut alueella oleskelevat altistumiselta pölylle ja savukaasuille. Lisätietoja saat alan asiantuntijoilta.

#### ▲ VAARA Vaara – Pakokaasut

- Koneen polttomoottorin tuottama pakokaasu sisältää myrkyllistä hiilimonoksidia, ja kemikaaleja, jotka Kalifornian osavaltion tietojen mukaan aiheuttavat hengitysteiden sairauksia, syöpää ja syntyville lapsille vaurioita tai muita perinnöllisiä ongelmia. Pakokaasujen hengittäminen voi johtaa vakavaan vammautumiseen, sairauteen tai hengenvaaraan.
- ▶ Älä koskaan hengitä pakokaasuja.
  - ▶ Huolehdi riittävästä tuuletuksesta (tarvittaessa poistoilmatuulettimella).

#### ▲ VAROITUS Vaara – Akun käsittely

Akku sisältää myrkyllistä ja syövyttävää rikkihappoa, joka on herkästi räjähtävää ja voi aiheuttaa henkilövammoja.

- ▶ Älä koskaan pidä akkua avotulen, kipinöiden, voimakkaan kuumuuden tai räjähdysvaarallisen lähteen lähellä.
- ▶ Älä päästä happoa läikkymään iholle, vaatteille tai koneen päälle.
- ▶ Estä hapon roiskuminen silmiin pitämällä suojalaseja. Jos silmiisi roiskuu happoa, huuhtelee niitä vedellä vähintään 15 minuuttia ja hakeudu heti lääkärin hoitoon.
- ▶ Asentaessasi tai vaihtaessasi akkua älä koskaan kytke napoja niin, että ne aiheuttavat oikosulun.

#### ▲ VAROITUS Sinkoutuvat esineet

Työstökappaleen, lisävarusteiden tai koneen vaurioitumisen johdosta ympäristöön voi levitä kovalla nopeudella sinkoutuvia esineitä. Töiden yhteydessä täryttävästä materiaalista irtoavat kivensirut ja muut materiaalit voivat sinkoutua ympäristöön ja aiheuttaa osuessaan henkilövammoja käyttäjälle tai muille henkilöille. Vaaratilanteiden estämiseksi:

- ▶ Käytä työssä aina hyväksytyjä henkilösuojaimia ja suojakypärää, mukaan lukien sivusuojilla varustettuja, iskunkestäviä suojalaseja.
- ▶ Varmista, että sivulliset eivät pääse työalueelle.
- ▶ Pidä työskentelyalue vapaana vieraista esineistä.

#### ▲ VAROITUS Vaara – Hydraulijärjestelmä

Hydrauliiletkut ovat kumista ja voivat vanhetessaan rapistua ja siten haljeta. Tästä voi seurata henkilövammoja.

- ▶ Huolla hydraulijärjestelmä säännöllisesti.
- ▶ Aina, kun on vähänkin syytä epäillä letkujen kestävyyttä, vaihda ne uusiin, valmistajan toimittamiin letkuihin.

#### ▲ VAROITUS Vaara – Käyttö luiskilla

Käyttäessäsi konetta kaltevalla alueella tue konetta niin, että se ei voi kaatua. Kaatuminen voi johtaa vakaviin onnettomuuksiin ja henkilövammoihin.

- ▶ Varmista aina, että työskentelyalueella olevat muut henkilöt ovat luiskalla konetta ylempänä.
- ▶ Aja konetta luiskilla aina suoraan ylös- ja alaspäin.
- ▶ Käyttäessäsi konetta älä koskaan ylitä suositeltua luiskan enimmäiskulmaa. Noudata kaikkia suosituksia.

### ▲ VAROITUS Äkillisten liikkeiden aiheuttamat vaaratilanteet

Käyttäessäsi konetta työssä saatat tuntea epämukavaa tunnetta kämmenissä, käsivarsissa, olkapäissä, niskassa tai kehon muissa osissa.

- ▶ Varmista miellyttävä asento ja hyvä jalansija, vältä epämiellyttäviä ja epätasapainoisia asentoja.
- ▶ Jos työ kestää pitkään, vaihda ajoittain asentoa välttääksesi epämukavan tunteen ja väsymisen.
- ▶ Jos koet jatkuvia tai toistuvia rasituksesta johtuvia oireita, käänny työterveyslääkäriin puoleen.

### ▲ VAROITUS Vaara – Tärinät

Koneen normaali ja oikea käyttötapa altistaa käyttäjän tärinöille. Säännöllinen ja toistuva altistuminen tärinöille voi aiheuttaa, myötävaikuttaa tai pahentaa vammoja tai terveydentilaan liittyviä ongelmia, joita käyttäjän sormille, käsille, ranteille, käsivarsille, olkapäille ja/tai hermosto- ja verenkiertojärjestelmälle tai muille kehon osille aiheutuu. Tällaisia ovat myös lihasten ja raajojen yleinen rappeutuminen ja/tai pysyvät vammat tai terveydentilaan liittyvät ongelmat, jotka saattavat kehittyä vähitellen viikkojen, kuukausien tai vuosien kuluessa. Näihin vammoihin tai terveydellisiin ongelmiin voi sisältyä verenkiertojärjestelmän vaurioituminen, hermojärjestelmän vaurioituminen, nivelten vaurioituminen ja mahdolliset vauriot muille kehon osille ja rakenteille.

Jos havaitset toistuvaa epämukavuuden tunnetta, puutumista, kuumotusta, kihelmöintiä, kipua, kankeutta, otteen heikentymistä, ihon vaalenemista tai tuntoherkkyyden alenemista käyttäessäsi konetta ja myös silloin, kun et käytä konetta, keskeytä työnteko, ilmoita asiasta työnantajalle ja käänny lääkärin puoleen. Koneen käytön jatkaminen mainittujen oireiden ilmenemisen jälkeen voi johtaa oireiden kehittymiseen vakaviksi ja/tai pysyviksi.

Käyttämällä ja huoltamalla konetta tässä käyttöohjeessa kuvatulla tavalla voidaan estää tarpeettomasti kohoavat tärinätasot.

Koneen käyttäjän altistumista tärinöille voi lieventää seuraavilla toimenpiteillä:

- ▶ Jos kone on varustettu tärinänvaimennuskahvoilla, pidä ne keskiasennossa ja vältä kahvojen puristamista ääriasentoihin saakka.
- ▶ Kun iskumeکانismi aktivoituu, pidä kiinni koneen kädensijasta tai kädensijoista vain käsilläsi. Älä kosketa koneeseen muulla kehollasi. Älä esimerkiksi tue konetta kehollasi ja älä yritä lisätä syöttövoimaa nojaamalla kehollasi konetta vasten.
- ▶ Varmista, että kone huolletaan asianmukaisesti ja että se ei ole kulunut huonoon kuntoon.

- ▶ Jos kone alkaa yhtäkkiä tärinästä voimakkaasti, lopeta sen käyttäminen välittömästi. Ennen työn jatkamista selvitä ja korjaa lisääntyneiden tärinöiden syy.
- ▶ Osallistu työnantajan järjestämiin ja lainsäädännön edellyttämiin terveystarkastuksiin ja koulutusohjelmiin.
- ▶ Työskennellessäsi kylmissä olosuhteissa pidä lämpimiä vaatteita ja pidä kädet lämpiminä ja kuivina.

Lue myös kohdan ”Melu- ja tärinäarvoilmoitus” tiedot ja niissä ilmoitetut tärinäarvot. Nämä tiedot löytyvät tämän turvallisuus- ja käyttöohjeen lopusta.

### ▲ VAROITUS Takertumisvaara

Kaulaliina, hiukset, hansikkaat ja vaatteet voivat tarttua pyöriviin koneenosiin. Tämä saattaa johtaa kuristumiseen, ihon vaurioitumiseen, haavoittumiseen tai hengenvaaraan. Vaaratilanteiden estämiseksi:

- ▶ Älä koskaan yritä tarttua pyörivään koneenosaan tai koskettaa sitä.
- ▶ Älä käytä vaatteita, kaulaliinoja tai hansikkaita, jotka voivat takertua koneeseen.
- ▶ Sido pitkät hiukset hiusverkolla.

### ▲ VAARA Sähkövirran aiheuttamat vaaratilanteet

Konetta ei ole eristetty sähköiskuja vastaan. Koneeseen kohdistuva sähkövirta saattaa johtaa vakavaan vammautumiseen tai hengenvaaraan.

- ▶ Älä koskaan käytä konetta sähköjohtojen tai muiden sähkölaitteiden lähellä.
- ▶ Varmista, että työskentelyalueella ei ole piileviä johtoja tai muita sähkölaitteita.

### ▲ VAROITUS Piilossa olevien esineiden aiheuttamat vaaratilanteet

Piilevät johdot tai putket aiheuttavat töiden yhteydessä vaaratilanteita, jotka voivat johtaa vakavaan vammautumiseen.

- ▶ Tarkista työstettävän materiaalin koostumus ennen töiden aloittamista.
- ▶ Pyri havaitsemaan mahdolliset piilevät johdot ja putket, esimerkiksi sähkö- ja puhelinjohdot, vesi-, viemäri- ja kaasuputket jne.
- ▶ Jos kone näyttää osuneen rakenteessa olevaan vaaralliseen kohteeseen, sammuta moottori välittömästi.
- ▶ Varmista ennen työn jatkamista, että vaaraa ei ole.

**▲ VAROITUS Tahaton käynnistäminen**

Koneen tahaton käynnistäminen saattaa aiheuttaa henkilövahingon.

- ▶ Koske liipaisimeen vasta käynnistäessäsi konetta.
- ▶ Opettele koneen sammuttaminen hätätilanteessa.

**▲ VAROITUS Meluvaarat**

Korkeat melutasot voivat aiheuttaa pysyvien kuulovammojen ohella muita kuulo-ongelmia, esimerkiksi korvien tinnitusta (soimista, surinaa tai viheltävää tai humisevaa ääntä). Vaaratilanteiden ilmeneminen ja tarpeettomasti kohoavat melutasot voidaan estää:

- ▶ Suorittamalla näihin vaaratilanteisiin liittyvät riskianalyysit ja toteuttamalla niiden edellyttämät työsuojelutoimenpiteet.
- ▶ Käyttämällä ja huoltamalla konetta tässä käyttöohjeessa kuvatulla tavalla.
- ▶ Jos koneessa on äänenvaimennin, tarkistamalla sen paikallaan olo ja käyttökuntoisuus.
- ▶ Käyttämällä aina kuulosuojainta.

## Kuljetus, varotoimenpiteet

**▲ VAROITUS Vaara – Kuormaus ja kuorman purku**

Koneen nostaminen nosturilla tai vastaavalla laitteella voi johtaa henkilövammoihin.

- ▶ Käytä merkittyjä nostokohtia.
- ▶ Varmista, että kaikki nostolaitteet on mitoitettu koneen painolle.
- ▶ Älä koskaan oleskele koneen alapuolella tai sen välittömässä läheisyydessä.

## Huolto, varotoimenpiteet

**▲ VAROITUS Koneen muutostyöt**

Jos koneeseen tehdään muutostöitä, seurauksena saattaa olla vakavia vammoja sekä itsellesi että muille.

- ▶ Älä koskaan tee koneeseen muutostöitä. Koneet, joihin on tehty muutostöitä, eivät kuulu takuun tai tuotevastuun piiriin.
- ▶ Käytä aina alkuperäisvaraosia ja Atlas Copcon hyväksymiä lisävarusteita.
- ▶ Uusi vaurioituneet osat viipymättä.
- ▶ Uusi kuluneet koneenosat hyvissä ajoin.

**▲ VAROITUS Vaara – Kuuma öljy**

Kuuman moottorin öljyn, öljynsuodattimen tai hydraulinesteen vaihdon yhteydessä on palovammojen vaara.

- ▶ Ennen öljynvaihdon aloittamista odota, kunnes moottori on jäähtynyt.

**▲ HUOMIO Korkea lämpötila**

Koneen etukansi, pakoputki ja hydraulijärjestelmä voivat kuumentua käytön aikana voimakkaasti. Osien koskettaminen voi aiheuttaa palovammoja.

- ▶ Älä koskaan kosketa kuumaa etukantta.
- ▶ Älä koskaan kosketa kuumaa pakoputkea.
- ▶ Älä koskaan kosketa hydraulijärjestelmää.
- ▶ Ennen huoltotöiden aloittamista odota, kunnes etukansi, pakoputki ja alaosa ovat jäähtyneet.

**HUOMAUTUS** Pikalaturin käyttö akun lataamiseen voi lyhentää akun käyttöikää.

## Varastointi, varotoimenpiteet

- ◆ Säilytä kone ja työkalut turvallisessa ja lukitussa paikassa poissa lasten ulottuvilta.

## Yleistä

Ennen kuin alat asentaa, käyttää, korjata tai huoltaa konetta tai vaihtaa sen lisävarusteita, perehdy turvallisuusohjeisiin ja käyttöohjeeseen. Turvallisuusohjeita noudattamalla vältetään vakavilta vammautumisilta ja hengenvaaralta.

## Rakenne ja toiminta

LP-jyrät on varustettu suurella vesisäiliöllä, ja ne soveltuvat erinomaisesti ohuiden sorakerrosten, märän hiekan ja asfaltin tiivistämiseen. Niitä suositellaan pienten kohteiden, kuten pysäköintialueiden, katualueiden ja vastaavien kohteiden töihin.

LP-jyriä saa käyttää kaikkien polttomoottorilla varustettujen koneiden kaltaisesti vain hyvin tuuletetuissa tiloissa.

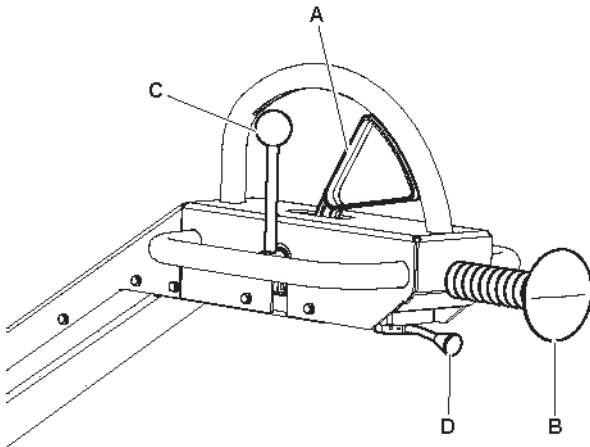
LP-jyrät on varustettu rumpumoottoreihin sijoitetuilla automaattisilla hydraulijarruilla. Älä koskaan hinaa konetta.

Älä käytä sitä tässä ohjekirjassa suositeltua jyrkemmällä luiskilla.

Vain ammattikäyttöön.

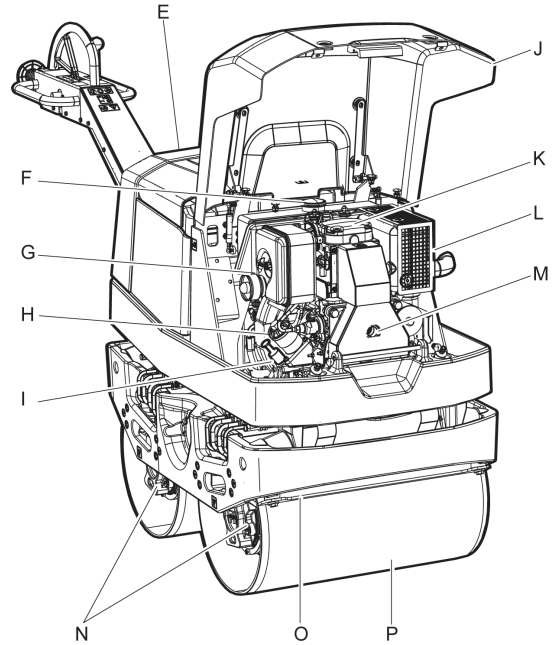
Muunlainen käyttö ei ole sallittua.

## Tärkeimmät osat

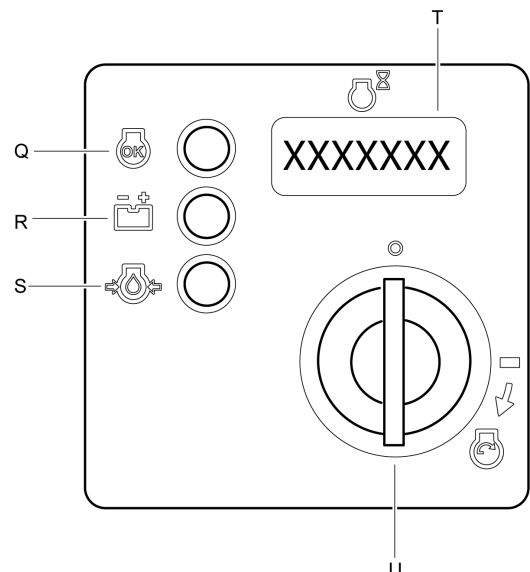


- A. Eteenpäinajon ja peruutuksen hallintavipu
- B. Pysäytyspainike
- C. Tärytyksen hallintavipu, PÄÄLLÄ ja POIS

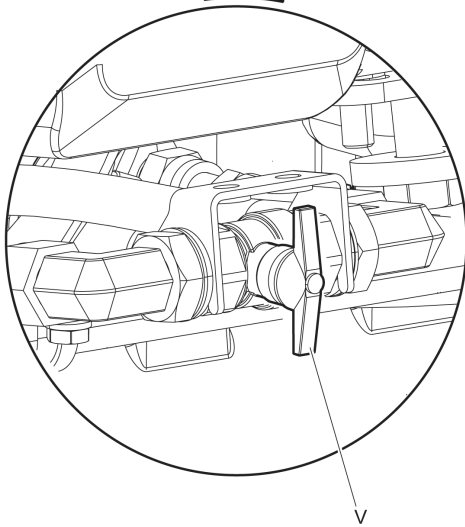
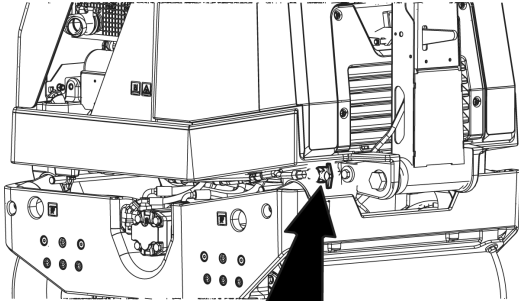
## D. Kaasuvipu



- E. Vesisäiliö
- F. Polttoainesäiliö
- G. Ilmansuodatin
- H. Moottorin öljynsuodatin
- I. Öljynmittapuikko
- J. Konepeitto
- K. Moottori
- L. Äänenvaimennin
- M. Liitäntä, turvakahva
- N. Valssimoottori
- O. Kaavin
- P. Valssi

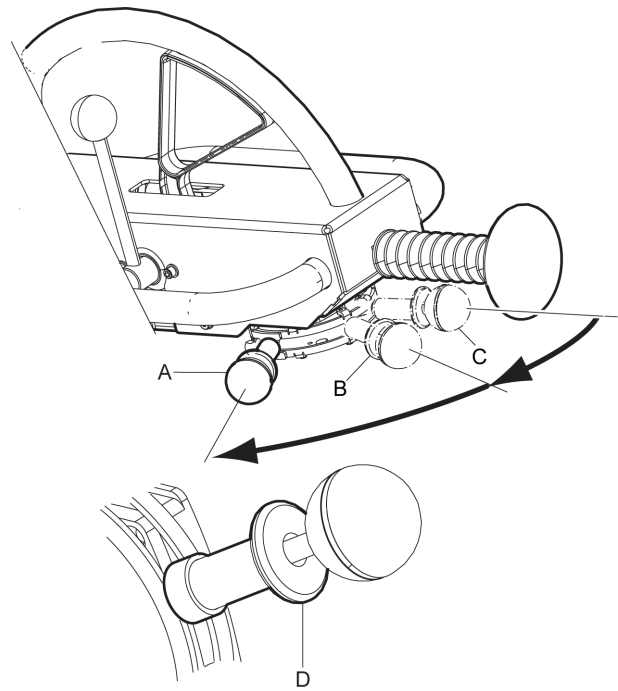


- Q. Merkkivalo, toiminnassa
- R. Merkkivalo, lataus
- S. Merkkivalo, moottorin öljynpaine
- T. Tuntimittari
- U. Käynnistyskytkin



- V. Vesiventtiili, PÄÄLLÄ ja POIS

**EPA-kaasuvipu (Yhdysvaltain ympäristönsuojeluvirasto) kolmelle kiinteällä asennolla.**

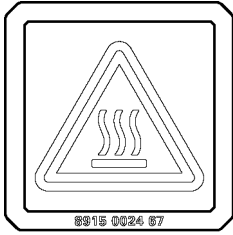


- A. Työtila-asento
- B. Käynnistys-/joutokäyntinopeusasento
- C. Pysäytysasento
- D. Asennon lukitus

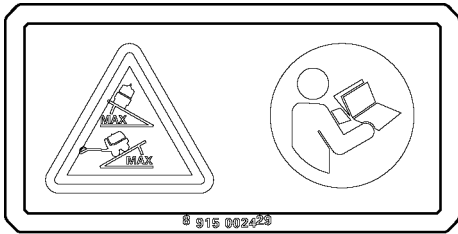
## Tarrat

Tässä koneessa on käyttöturvallisuuden kannalta tärkeät turva- ja huoltokilvet. Kilvet on pidettävä sellaisessa kunnossa, että ne on helppo lukea. Uusia kilpiä voi tilata varaosaluettelon avulla.

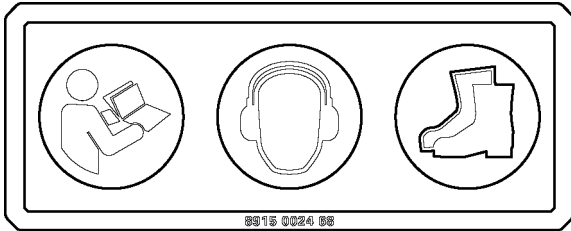


**Turvakilpi, kuumia pintoja**

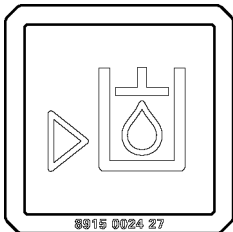
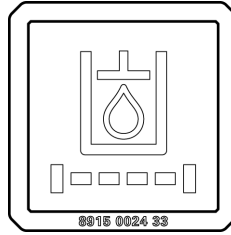
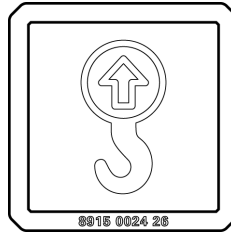
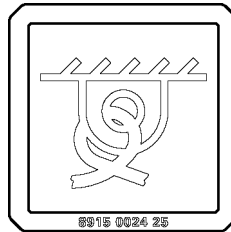
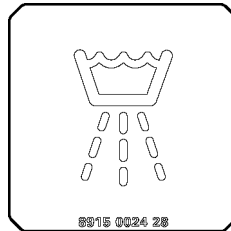
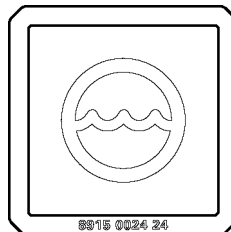
Kuumia pintoja moottoritilassa. Pidä kädet turvallisella etäisyydellä vaaravyöhykkeestä.

**Turvallisuustarra, suurin kaltevuuskulma**

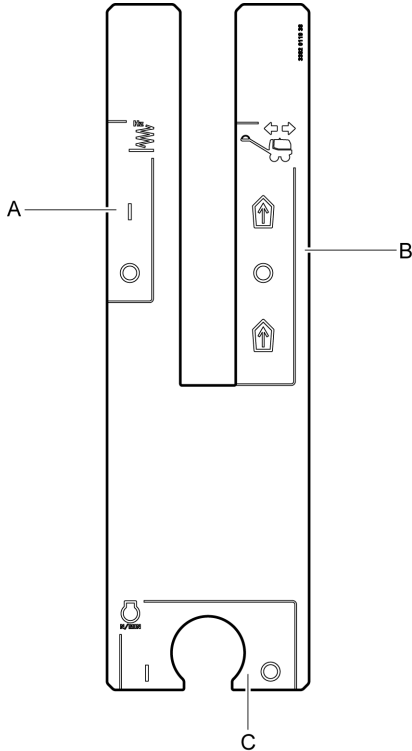
Käyttäjän on ennen koneen käytön alkamista perehdyttävä turva-, käyttö- ja huolto-ohjeisiin.

**Turvakilpi, perehdy käyttöoppaan sisältöön**

- ◆ Käyttöohjekirja. Käyttäjän on ennen koneen käytön alkamista perehdyttävä turva-, käyttö- ja huolto-ohjeisiin.
- ◆ Käytä kuulonsuojaimia.
- ◆ Käytä henkilösuojaimia.

**Hydraulinesteen tason kilpi****Hydrauliöljynsuodattimen tarra****Nostokohdan osoittava kilpi****Kiinnityskohdan osoittava kilpi****Suihkutuslaitteen kilpi****Veden kilpi**

## Käyttöpaneelin kilpi



- A. Tärytys ON/OFF.
- B. Eteenpäinajo ja peruutus.
- C. Käyntinopeus.

- D. Tuntimittari.
- E. Käynnistyskytkin.

## Kuljetus

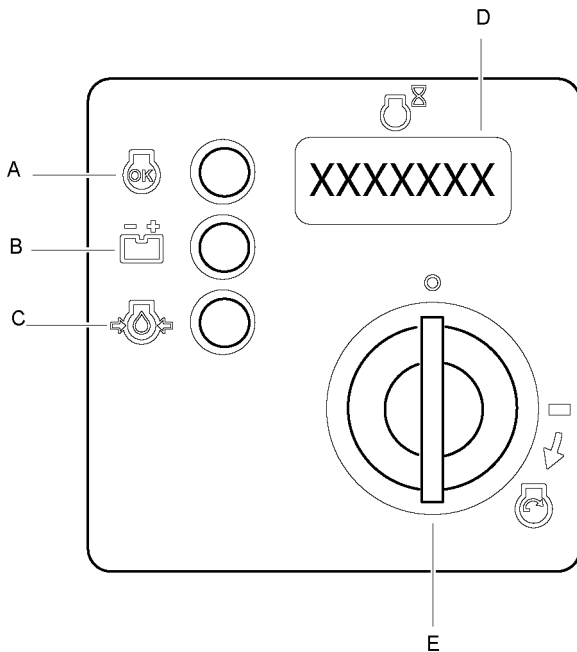
### Koneen nostaminen

#### ▲ VAROITUS Vaara – Nostotilanne

Älä koskaan ala nostaa konetta, ennen kuin olet tarkistanut sen kokoonpanon eheyden. Vaurioitunut kone voi hajota, mikä saattaa johtaa vakavaan vammautumiseen.

- ▶ Tarkista koneen painotiedot sen arvokilvestä.
- ▶ Tarkista, että iskunvaimentimet, turvahihnat ja suojarunko ovat oikein paikoillaan ja ehjiä.
- ▶ Tarkista, että kaikki nostolaitteet on mitoitettu voimassa olevien määräysten mukaisesti.
- ▶ Konetta saa nostaa vain rungossa olevasta koukusta.
- ▶ Älä koskaan nosta konetta moottorin nostokorvakkeesta.
- ▶ Älä koskaan kävele tai seiso nostetun koneen alla.
- ▶ Älä koskaan hinaa konetta.

## Käynnistyspaneelin tarra

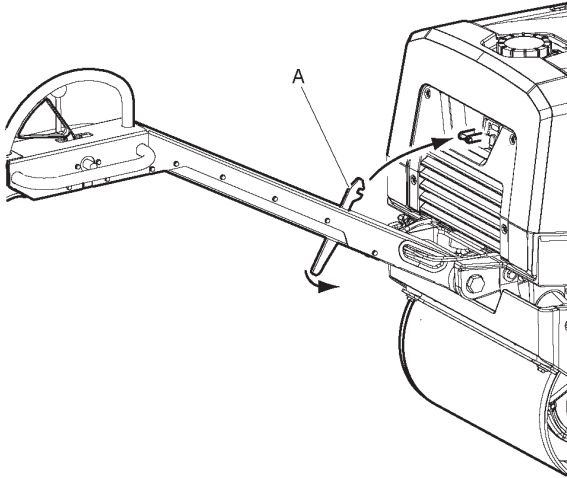


- A. Merkkivalo, toiminnassa.
- B. Merkkivalo, lataus.
- C. Merkkivalo, moottorin öljynpaine.

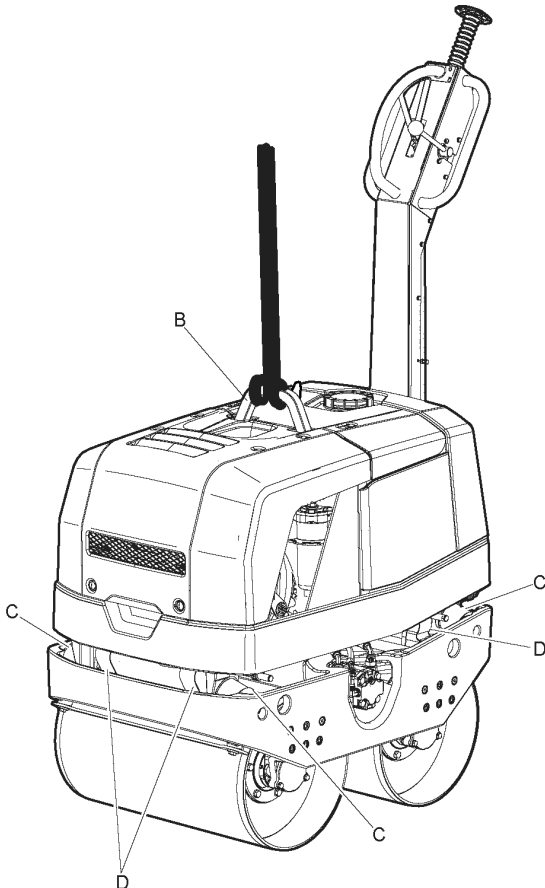


## Koneen nostaminen

- ◆ Ennen kuin alat nostaa konetta, lukitse salpa (A) kuljetusasentoon.



- ◆ Konetta saa nostaa vain rungossa olevasta koukusta (B).



- ◆ Tarkista, että iskunvaimentimet (C), turvahihnat (D) ja koukku (B) ovat oikein paikoillaan ja ehjiä.

## Turvallinen kuljettaminen

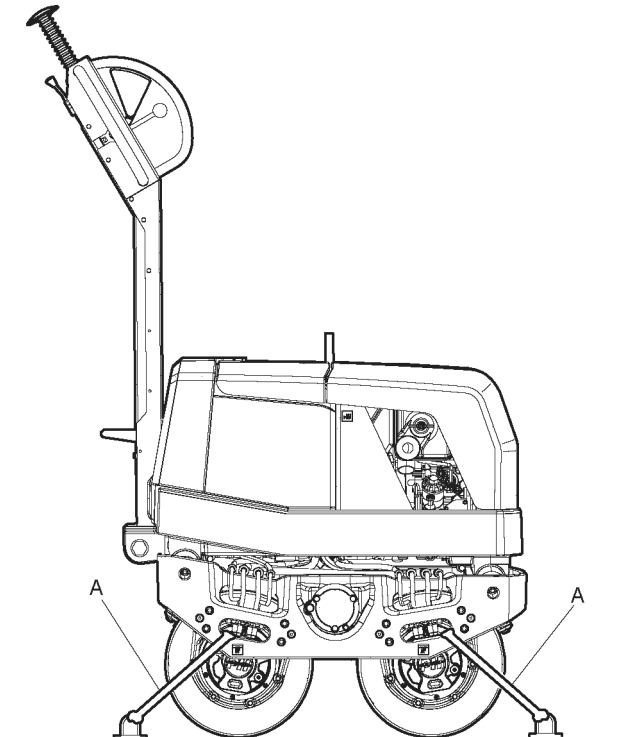
### ▲ VAROITUS Vaara – Kuljetus

Kun konetta kuljetetaan sirtovälineellä, sido kone aina paikalleen tukevasti. Muussa tapauksessa seurauksena voi olla henkilövammoja.

- Käytä koneen kiinnittämiseen etu- ja takapäin kiinnityskohtia.

### Turvallinen kuljettaminen

- ◆ Tue kone paikalleen hihnoilla (A) edestä ja takaa. Kiinnityskohdat näkyvät kilvistä.



## Asennus

### Polttoaine

#### Tankkaus

### ▲ VAROITUS Polttoaineen aiheuttamat vaaratilanteet

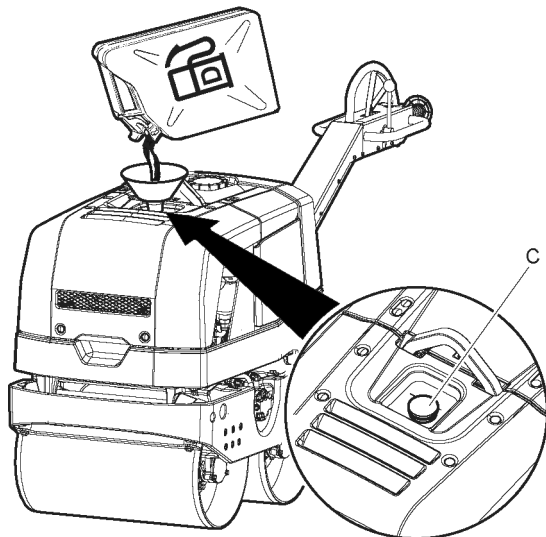
Polttoaine on erittäin herkästi syttyvää ja polttoainehuurut voivat räjähtäessään aiheuttaa vakavia loukkaantumisia tai hengenvaaran.

- Suojaa ihosi polttoaineelta.
- Älä koskaan poista täyttöaukon korkkia tai tankkaa konetta sen ollessa kuuma.
- Älä koskaan tupakoi tankatessasi tai käyttäessäsi tai huoltaessasi konetta.

- ▶ Vältä läikyttämästä polttoainetta ja pyyhi läikkynyt polttoaine koneesta.

#### Tankkaaminen

1. Sammuta moottori ja anna sen jäähtyä ennen tankkausta.
2. Irrota polttoainesäiliön korkki hitaasti, jotta säiliöön syntyneet paineet pääsevät purkautumaan.
3. Täytä polttoainesäiliö täyttöputken alareunaan.



4. Älä täytä polttoainesäiliötä liikaa. Polttonesteen liikkua säiliössä nestetaso voi olla säiliön täyttöaukkoa korkeammalla, mistä saattaa seurata polttoaineen läikkymistä korkin avauksen yhteydessä. Tämän voi välttää avaamalla säiliön korkin vain koneen ollessa tasaisella maalla siten, että korkki on säiliön korkeimmalla kohdalla.

## Käyttö

### ▲ VAROITUS Vaara – Käynnissä oleva kone

Koneen tuottamat värinat voivat aiheuttaa muutoksia alla olevaan materiaaliin, jolloin kone voi lähteä liikkeelle ja aiheuttaa henkilövammoja.

- ▶ Älä koskaan jätä konetta valvonnatta moottorin ollessa käynnissä.
- ▶ Varmista, että vain valtuutettu henkilöstö käyttää konetta.

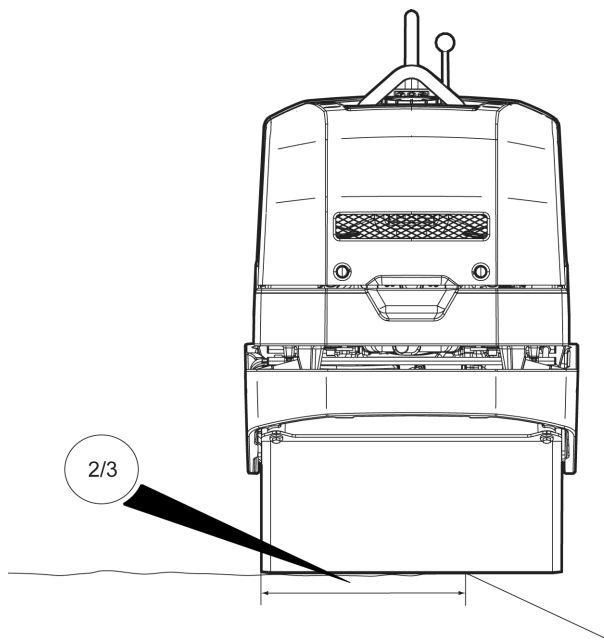
**HUOMAUTUS** Käyttäessäsi konetta noudata käyttöohjekirjassa annettuja ohjeita. Älä koskaan istu tai seiso toiminnassa olevan koneen päällä.

## Käyttö reuna-alueilla

### ▲ VAROITUS Vaara – Kaatuminen

Kun konetta käytetään kaivantojen reunojen läheisyydessä, vähintään  $\frac{2}{3}$  koneesta on oltava täysin kantavalla pinnalla, koska muussa tapauksessa kone voi kaatua.

- ▶ Katkaise virta koneesta ja nosta se takaisin täysin kantavalle pinnalle.



## Käyttö luiskilla

### ▲ VAROITUS Vaara – Käyttö luiskilla

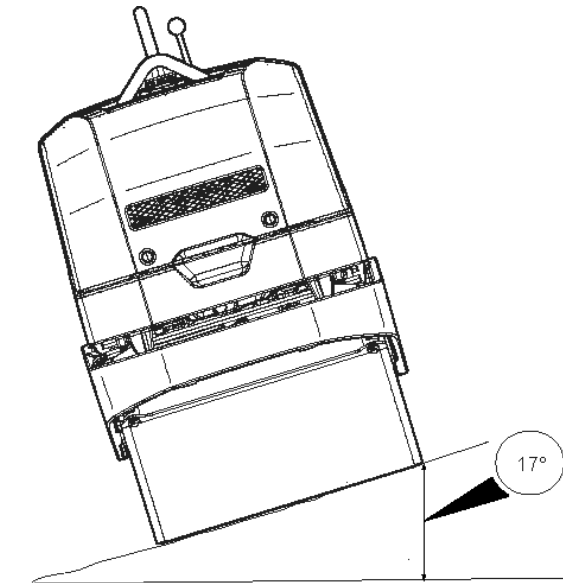
Käyttäessäsi konetta kaltevilla alueilla tue konetta niin, että se ei voi kaatua. Kaatuminen voi johtaa vakaviin onnettomuuksiin ja henkilövammoihin.

- ▶ Varmista aina, että työskentelyalueella olevat muut henkilöt ovat luiskalla konetta ylempänä.
- ▶ Aja konetta luiskilla aina suoraan ylös- ja alaspäin.
- ▶ Käyttäessäsi konetta älä koskaan ylitä suositeltua luiskan enimmäiskulmaa. Noudata kaikkia suosituksia.

**HUOMAUTUS** Muista, että märkä tai irtonainen maa-aines, toiminnassa oleva tärytys ja ajonopeus voivat yhdessä johtaa siihen, että kone kaatuu tässä ohjekirjassa mainittua loivemmallakin luiskalla. Noudata aina äärimmäistä varovaisuutta kaltevilla ja epätasaisilla alustoilla.

### Kaltevuuskulma

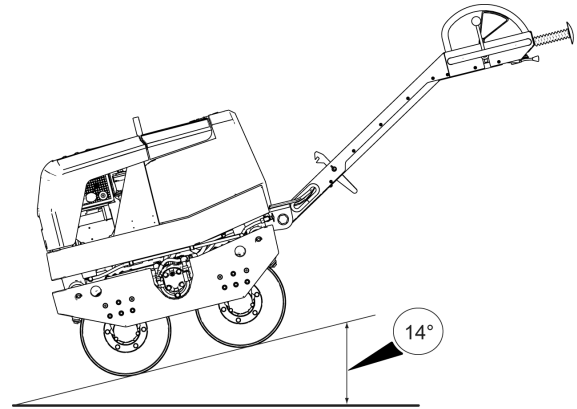
- ◆ Koneen suurin sallittu kaltevuuskulma on 17°.



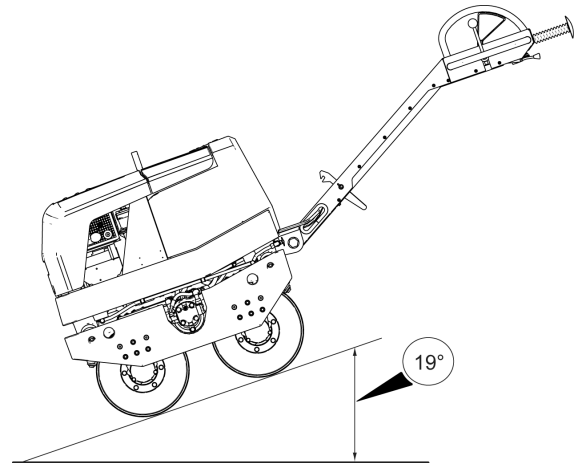
Kallistuskulma mitataan kovalta ja tasaiselta pinnalta koneen ollessa paikallaan. Tärytyksen on oltava kytkettynä POIS ja kaikki säiliöt täynnä.

### Mäennousukyky

- ◆ Kun koneen tärytys on toiminnassa, suurin sallittu mäennousukyky on 14°.



Kun koneen tärytys ei ole toiminnassa, suurin sallittu mäennousukyky on 19°.



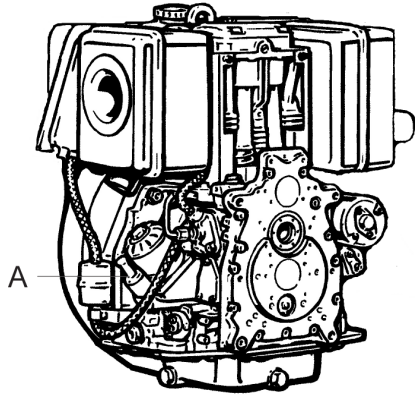
- ◆ Kaltevuuskulma mitataan kovalta ja tasaiselta pinnalta koneen ollessa paikallaan. Tärytyksen on oltava kytkettynä POIS ja kaikki säiliöt täynnä.

## Käynnistys ja pysäytys

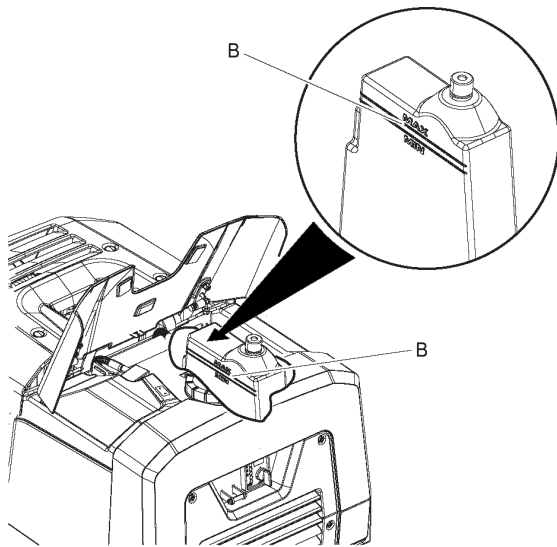
### Ennen aloitusta

Noudata koneen alkuperäistoimituksen mukana tulleita yleisiä turvatoimia ja menettelytapoja. Suosittelemme, että perehdyt koneen mukana tulleeseen moottorin käyttöohjeeseen. Tarkista, että tarvittavat huoltotyöt on tehty.

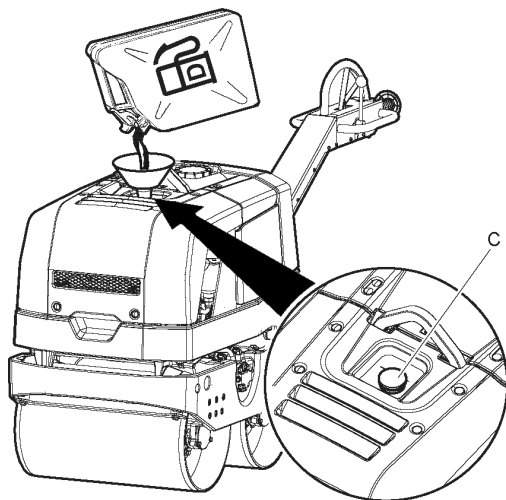
1. Tarkista moottoriöljyn määrä (A).



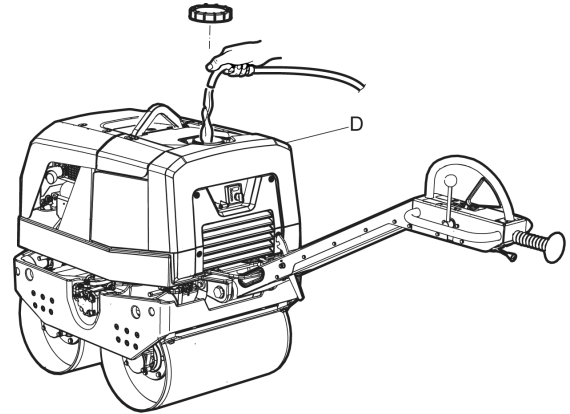
2. Tarkista hydraulijärjestelmän nestemäärä (B).



3. Täytä polttoainesäiliö (C) polttoaineella.



4. Täytä vedensuihkuttimen vesisäiliö (D) vedellä.

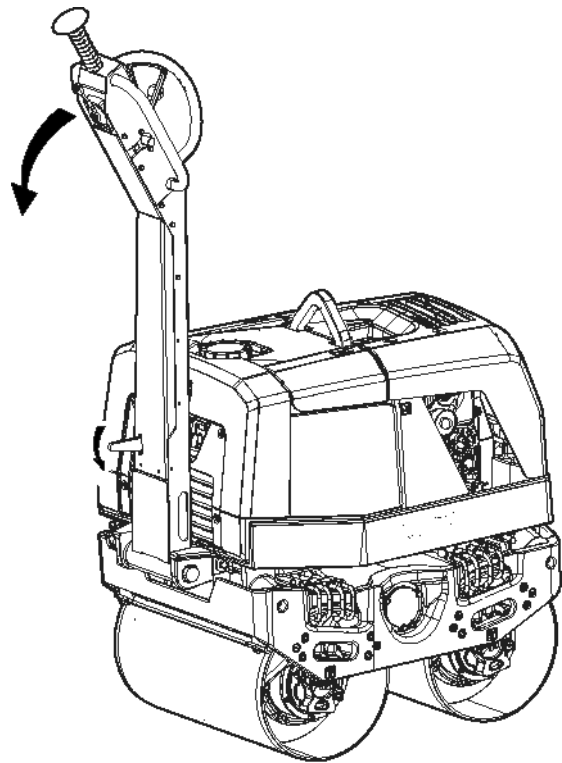


**HUOMAUTUS** Käytön aikana saattaa ilmetä öljyvetoja ja pulttiliitokset saattavat löystyä, mikä voi johtaa moottorivaurioon.

**▲ VAARA Vaara – Käsikahva**

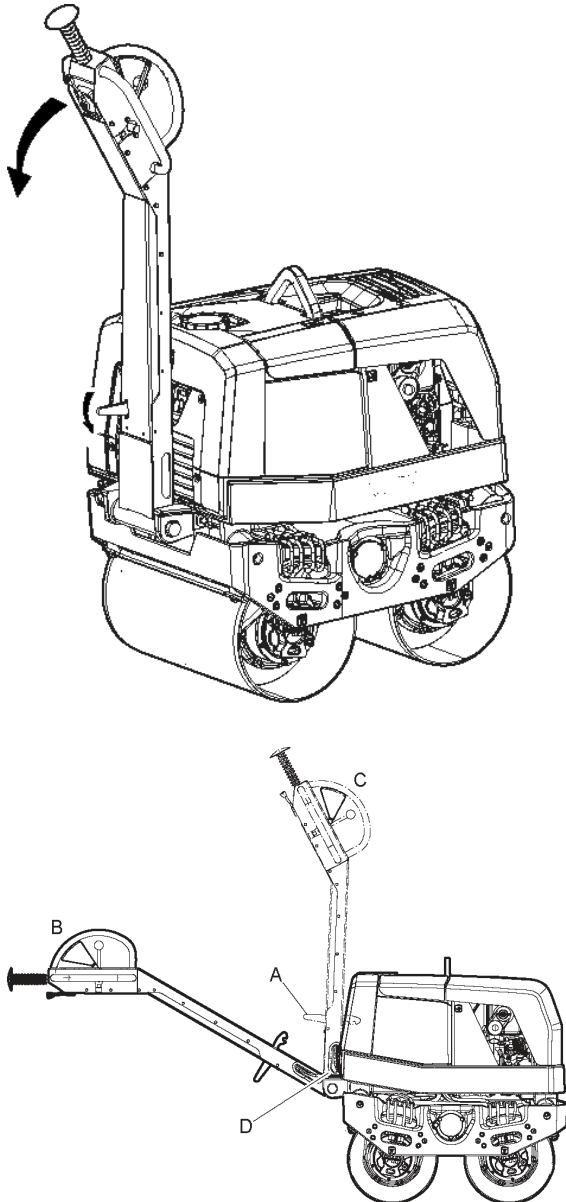
Kahvan asentoa vaihdettaessa on kahvaa painettava, koska muussa tapauksessa seurauksena voi olla henkilövammoja.

- ▶ Pidä kiinni kahvasta.
- ▶ Laske kahvaa alaspäin varovasti.



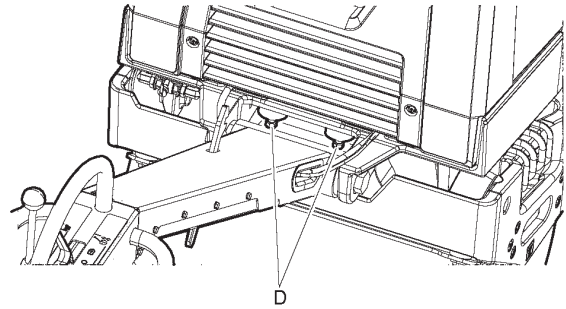
**Käsikahvan asennot**

- ◆ Koneen käyttäminen: paina salpa (A) sisään ja laske käsikahva asentoon (B).

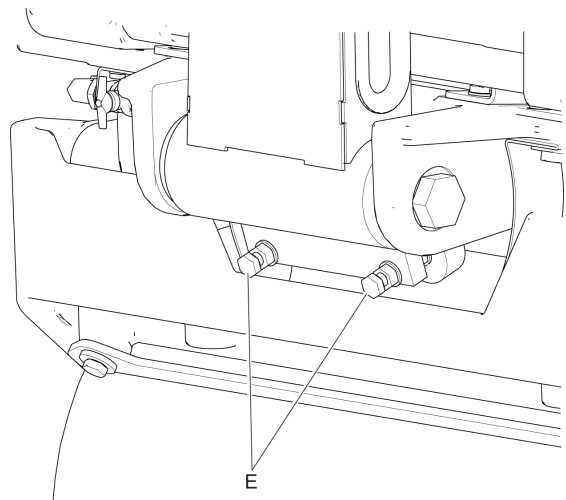


- ◆ Kuljettaessasi konetta nosta käsikahva ja työnnä se lukitusasentoon (C).

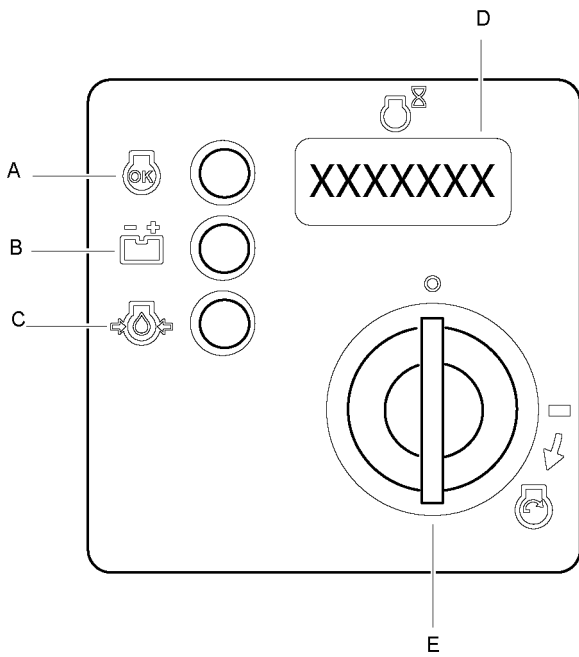
- ◆ Kahvan korkeutta voi säätää iskunvaimentimilla (D).



**HUOMAUTUS** Säädä iskunvaimentimien ruuvit (E) samaan korkeuteen kahvan epätasaisen kuormituksen välttämiseksi.

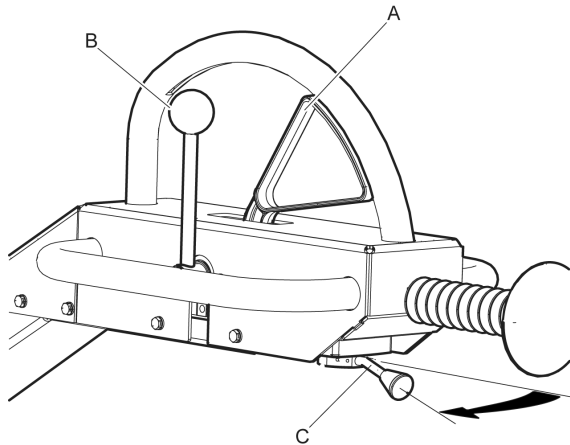
**Säädinrasia, sähköjärjestelmä**

- ◆ Käynnin merkkivalo (A), palaa moottorin käydessä.
- ◆ Latauksen merkkivalo (B), syttyy, jos koneessa ilmenee latausongelmia.
- ◆ Öljynpaineen merkkivalo (C), syttyy, jos koneen öljynpaine laskee alhaiseksi.
- ◆ Tuntimittari (D).
- ◆ Virta-avain (E).

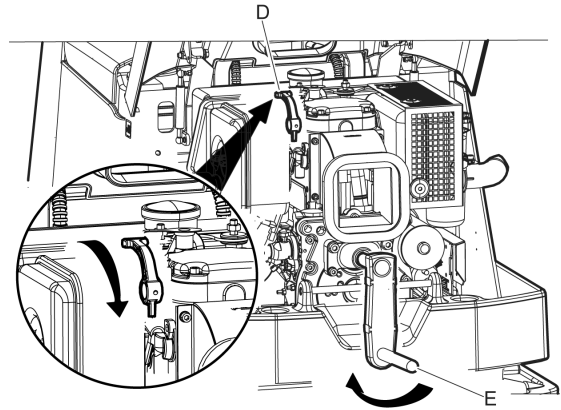


### Moottorin käynnistys manuaalisesti

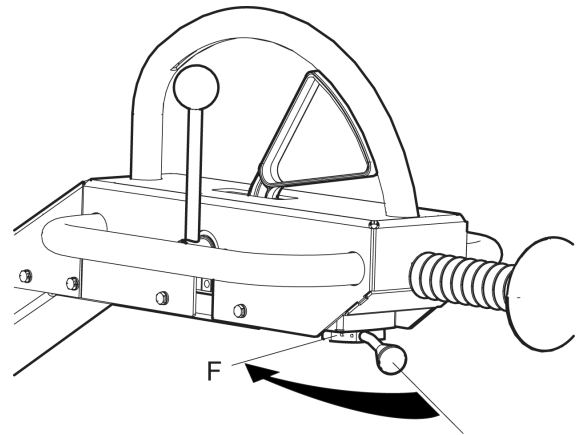
1. Tarkista, että eteenpäinajon ja peruutuksen hallintavipu (A) on vapaa-asennossa.
2. Tarkista, että tärytyksen hallintavipu (B) on asennossa 0.
3. Aseta kaasuvipu (C) ½ kaasulle.



4. Nosta automaattinen paineenalennuslaite (D) käynnistysasentoon.



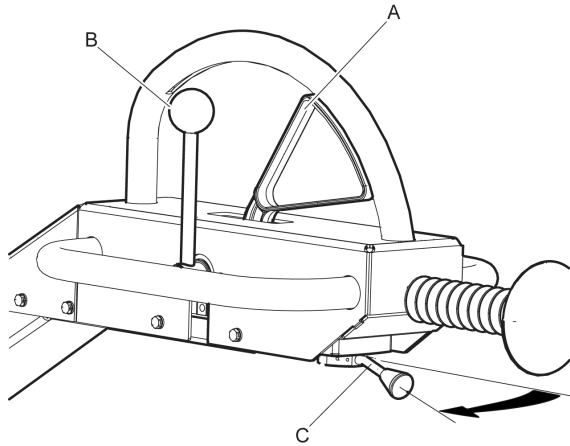
5. Pyöritä moottoria vetämällä käynnistyskahvasta (E).
6. Anna moottorin käydä joutokäynnillä muutaman minuutin ajan, ennen kuin lisäät kaasun täydelle työnopeudelle (F).



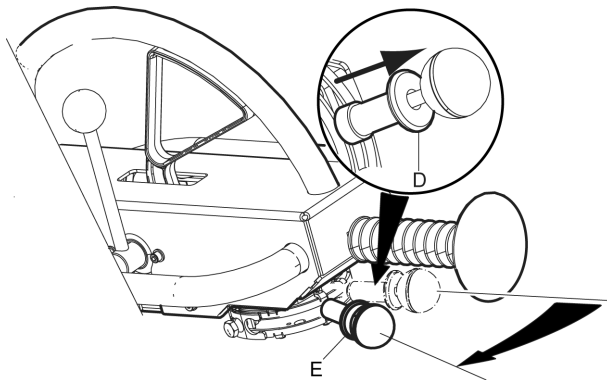
**HUOMAUTUS** Jos moottori ei käynnisty, käännä virta-avain asentoon 0 ja odota 5-10 sekuntia, ennen kuin yrität uutta käynnistystä.

**Moottorin käynnistys sähköstartilla**

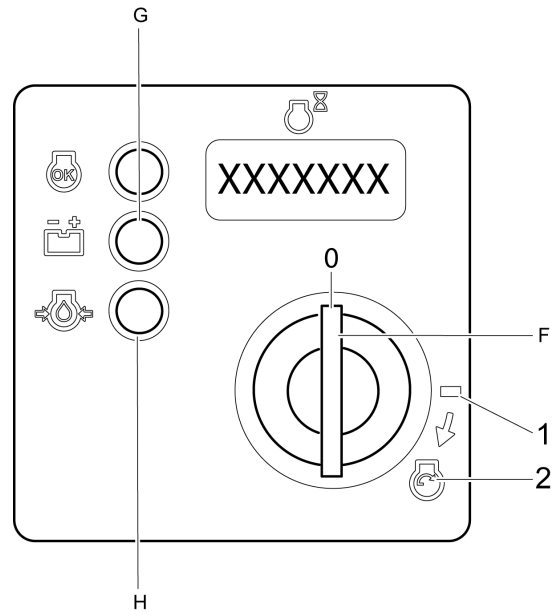
1. Tarkista, että eteenpäinajon ja peruutuksen hallintavipu (A) on oikeassa asennossa.
2. Tarkista, että tärytyksen hallintavipu (B) on vapaa-asennossa 0.
3. **Ei-EPA-kaasuvipu:**  
Aseta kaasuvipu (C) ½ kaasulle.

**EPA-kaasuvipu:**

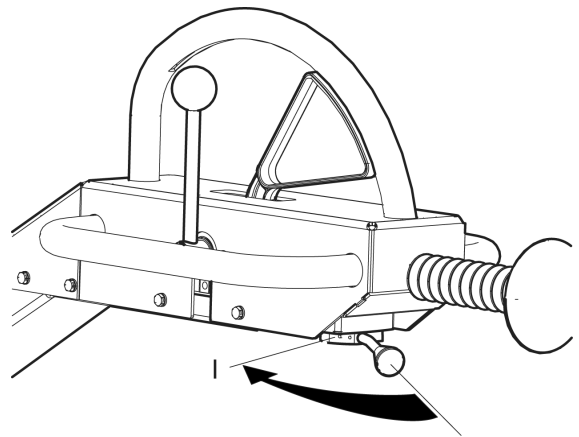
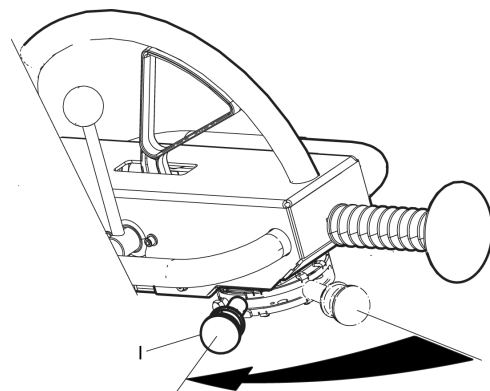
Vapauta kaasuvivun kahva vetämällä pysäytin (D) ylös. Siirrä kaasuvivun kahva käynnistys-/joutokäyntiasentoon (E).



4. Käännä virta-avain (F) syytysasentoon 1. Latauksen (G) ja öljynpaineen (H) merkkivalot syttyvät.

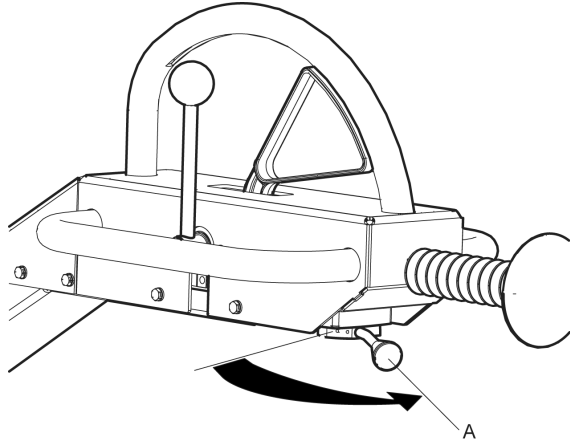


5. Käännä virta-avain (F) käynnistysasentoon 2 ja vapauta ote avaimesta, kun moottori käynnistyy.
6. Anna moottorin käydä joutokäynnillä muutaman minuutin ajan, ennen kuin lisäät kaasun täydelle työnopeudelle (I).

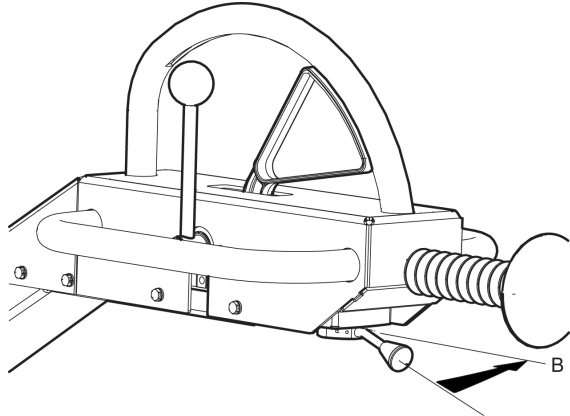
**Ei-EPA-kaasuvipu:****EPA-kaasuvipu:**

**Moottorin pysäytys, käsikäynnistys**

1. Käännä kaasuvipua (A), jotta moottori saa käydä minuutin ajan joutokäynnillä.



2. Pysäytä moottori kääntämällä kaasuvipu (B) pysäytysasentoon.

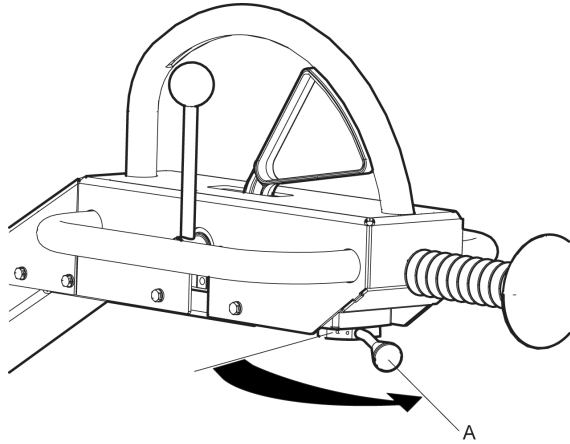




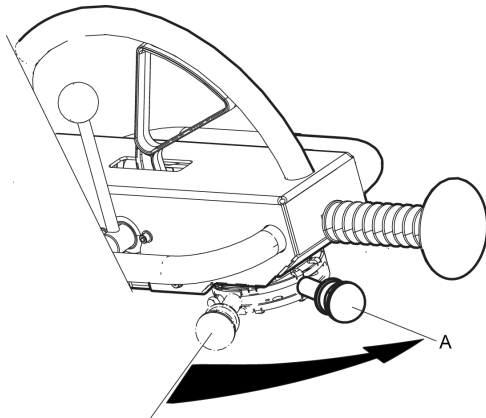
**Moottorin pysäytys, sähkökäynnistys**

1. Käännä kaasuvipua (A), jotta moottori saa käydä minuutin ajan joutokäynnillä.

**Ei-EPA-kaasuvipu:**

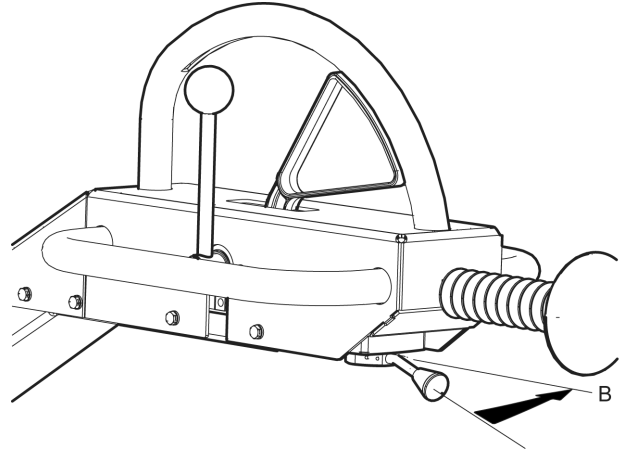


**EPA-kaasuvipu:**

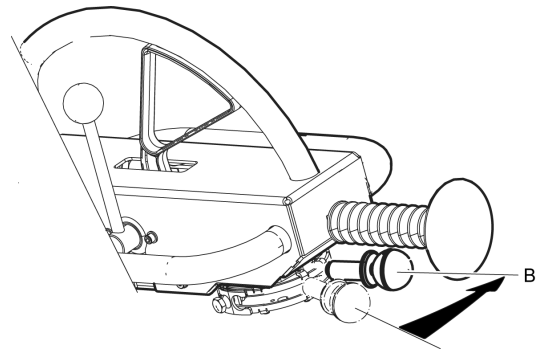


2. Pysäytä moottori kääntämällä kaasuvipu (B) pysäytysasentoon.

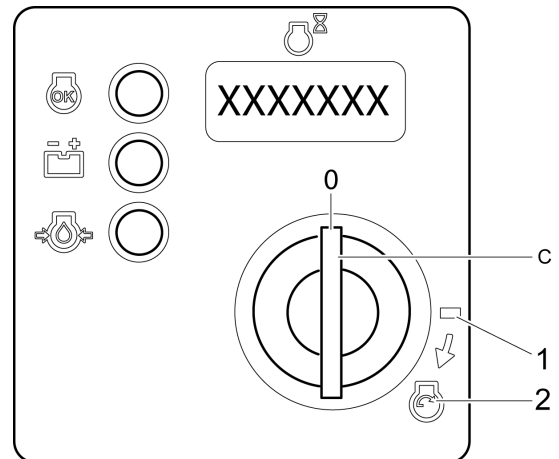
**Ei-EPA-kaasuvipu:**



**EPA-kaasuvipu:**



3. Käännä virta-avain (C) vapaa-asentoon 0.



## Käyttö

### Ajaminen

#### ◆ Eteenpäinajo:

Siirrä eteenpäinajon ja peruutuksen hallintavipu (A) eteenpäin. Pidä se siinä, jotta kone liikkuu.

#### ◆ Peruuttaminen:

Siirrä eteenpäinajon ja peruutuksen hallintavipu (A) taaksepäin. Pidä se siinä, jotta kone liikkuu.

#### ◆ Tärytys päälle:

Siirrä tärytyksen hallintavipu (B) asentoon I.

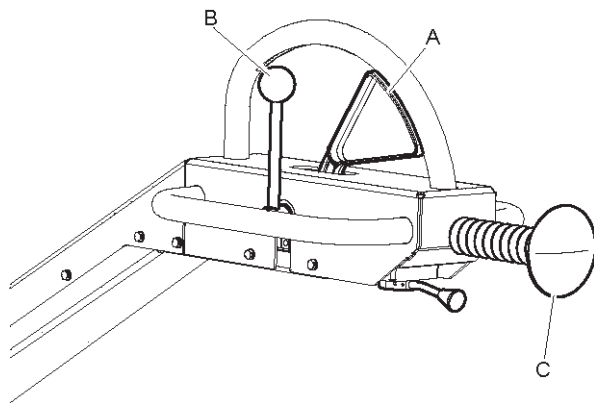
#### ◆ Tärytys pois:

Siirrä tärytyksen hallintavipu (B) asentoon 0.

#### ◆ Pysäytyspainikkeen käyttö:

**HUOMAUTUS** Koneessa on suojalaite työntövoiman pysäyttämiseen.

Pysäytä työntövoima painamalla pysäytintä (C).



### ▲ HUOMIO Ajonaikaiset vaaratilanteet

Kone pysähtyy, kun ote painettavasta käsikahvasta vapautetaan. Muussa tapauksessa seurauksena voi olla henkilövahinko.

- ▶ Tarkista, että kone pysähtyy, kun painettava käsikahva vapautetaan ja/tai pysäytyspainiketta painetaan.

## Poistuessasi tauolle

- ◆ Pysäytä kone poistuessasi tauolle.
- ◆ Taukojen ajaksi kone on asetettava syrjään siten, että sitä ei voida käynnistää tahattomasti.

### Pysäköinti

Pysäköi kone aina mahdollisimman tasaiselle pinnalle. Ennen kuin poistut koneen luota:

1. Sammuta moottori ja irrota virta-avain.

Integroitu hydraulinen seisontajarru kytkeytyy automaattisesti, kun kone sammutetaan.

## Huolto

Säännöllinen kunnossapito on koneen turvallisen ja tehokkaan käytön perusedellytys. Noudata huolto-ohjeita tarkkaan.

- ◆ Puhdista kone ennen sen huoltoa, jotta altistuminen vaarallisille aineille vältetään. Katso kohta "Pöly- ja höyryvaarat".
- ◆ Kytke akku irti, ennen kuin alat tehdä huoltotöitä.
- ◆ Kiinnitä koneeseen varoituskilpi, jossa muulle huoltohenkilökunnalle ilmoitetaan, että koneelle tehdään huoltoa.
- ◆ Käytä ainoastaan hyväksytyjä varaosia. Muiden kuin hyväksytyjen varaosien käytön aiheuttamat vahingot tai viat eivät kuulu takuun tai tuotevastuun piiriin.
- ◆ Puhdistaessasi mekaanisia osia liuottimella varmista, että työ tehdään voimassa olevien työsuojelemääräysten mukaisesti, ja huolehdi riittävästä tuuletuksesta.
- ◆ Jos koneelle on tehtävä suuria huoltotöitä, ota yhteyttä lähimpään valtuutettuun huoltokorjaamoon.
- ◆ Tarkista kunkin huollon jälkeen, että koneen tärinätaaso on normaali. Ellei näin ole, ota yhteyttä lähimpään valtuutettuun huoltokorjaamoon.

### Akun lataus

Käytä jännitteensäätimellä varustettua (vakiojänniteistä) akkulaturia. On suositeltavaa käyttää virrankatkaisimella varustettua kaksivaiheista, vakiojänniteistä laturia. Kun akku on täysin ladattu, kaksivaiheinen laturi alentaa (14,4 V) latausjännitteen automaattisesti (13,3 V) ylläpitolataukseksi.

### Akun varastointi ja ylläpitolataus

Älä koskaan jätä purkautunutta akkua koneeseen. Purkautunut akku jäätyy lämpötilan alentuessa noin -7 °C (19°F) -asteeseen. Täysin ladattu akku jäätyy -67 °C (-89°F) -lämpötilassa. Akku, jota ei käytetä, on ladattava täyteen ennen varastointia.

Ylläpitolatausta ei normaalisti tarvita 6-8 kuukauteen. Jos akkua ei ole käytetty pitkään aikaan, se on ladattava ennen käyttöönottoa täyteen. Ylläpitolatausta suositellaan tehtäväksi pari kertaa varastointikauden aikana (erityisesti talvella).

## Aina 10 käyttötunnin jälkeen (päivittäin)

Sammuta kone ennen huoltotöiden aloittamista.

- ◆ Tarkasta kone enne käynnistystä. Tarkasta koko kone mahdollisten vuotojen ja muiden vikojen varalta.
- ◆ Tarkista koneen alapuolinen maanpinta. Vuodot näkee yleensä helpommin maasta kuin koneesta.
- ◆ Tarkista, että hallintavivut eivät ole vaurioituneet tai juuttuneet. Tarvittaessa voitele hallintavivut.

Jotta kone pysyy määritetyissä värähtämissä, seuraavat tarkistukset on suoritettava:

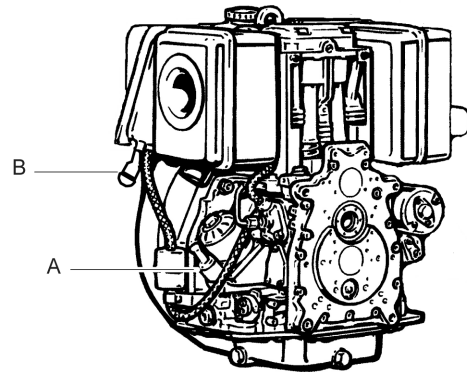
Huoltotyöt:

- ◆ Tarkista moottoriöljyn määrä. Lisätietoja on moottorin käyttöohjeessa.
- ◆ Täytä moottorille soveltuvalla polttoaineella.
- ◆ Tarkista/tyhjennä vedenerotin. Lisätietoja on moottorin käyttöohjeessa.
- ◆ Tarkista moottorin ilmansuodatin.
- ◆ Tarkista hydraulioöljyn määrä.
- ◆ Tarkista kaavinten säätö.
- ◆ Tarkista, että rungon ja kahvan iskunvaimentimissa ei ole vaurioita. Tarvittaessa vaihda ne.
- ◆ Täytä suihkutusjärjestelmä vedellä.
- ◆ Tarkista moottori öljyvuotojen varalta.
- ◆ Tarkista, että kaikki pulttiliitokset ovat kireällä.
- ◆ Pidä kone puhtaana.
- ◆ Tarkista, että turvahihnat eivät ole vaurioituneet, vaihda ne tarvittaessa.

### Dieselmoottori, öljymäärän ja vedenerottimen tarkistus

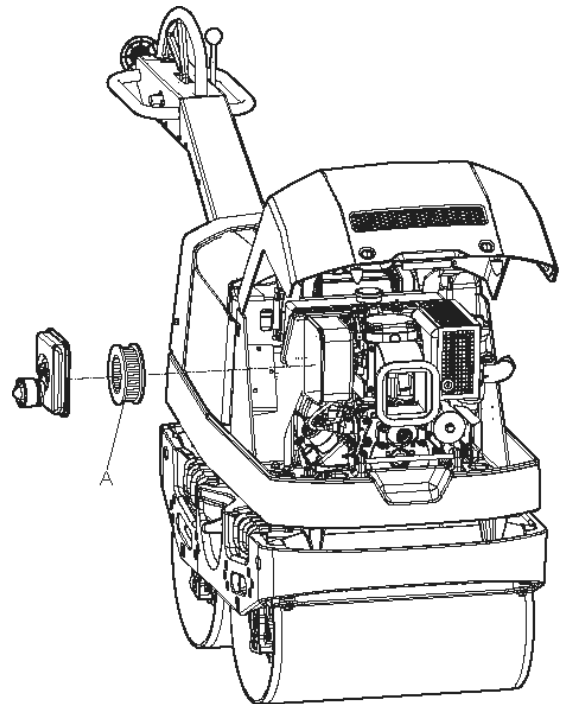
- ◆ Pysäytä moottori ja odota muutama minuutti. Koneen on oltava vaakatasossa.
- ◆ Puhdista mittapuikon (A) ympäristö.
- ◆ Tarkista öljymäärä mittapuikolla (A).

- ◆ Tarkista vedenerotin (B) - dieselpolttoaine ja vesi erottuvat toisistaan lasimaljassa. Jos vettä näkyy, tyhjennä sisältöä, kunnes maljassa näkyy vain puhdasta polttoainetta.



### Ilmansuodattimen tarkistus

- ◆ Tarkista moottorin ilmanpuhdistin ja tarvittaessa puhdista suodatin (A).



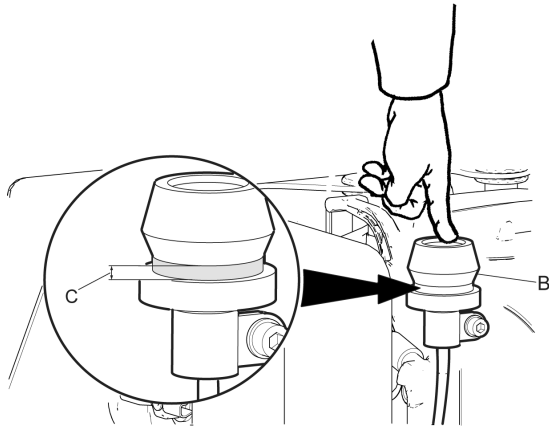
Jos suodattimessa näkyy runsaasti kuivaa pölyä, kopauttele suodatinta kämmentä vasten, kunnes kaikki irtonainen pöly poistuu.

- ◆ Jos suodatin on märkä tai öljyinen, se on vaihdettava.
- ◆ **HUOMAUTUS** Aina kun olet käynnistänyt moottorin, säädä kaasutäysiä ja tarkista, että suodattimen kunnon ilmaisin ei osoita suodattimen tukkeutuneen.

#### ♦ Ilmansuodattimen ilmaisin

Paina sisään ilmansuodattimen ilmaisin (B).

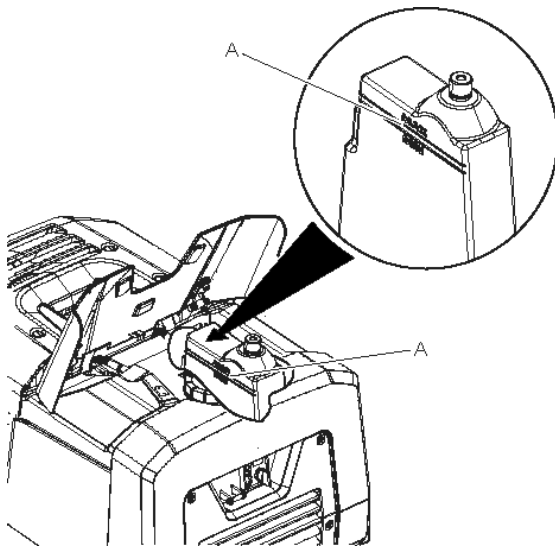
Jos ilmaisin pysyy vihreässä tilassa (C), puhdista ilmansuodatin tai vaihda se.



Lisätietoja on moottorin käyttöohjeessa.

#### Hydraulijärjestelmä, nestemäärän tarkistus

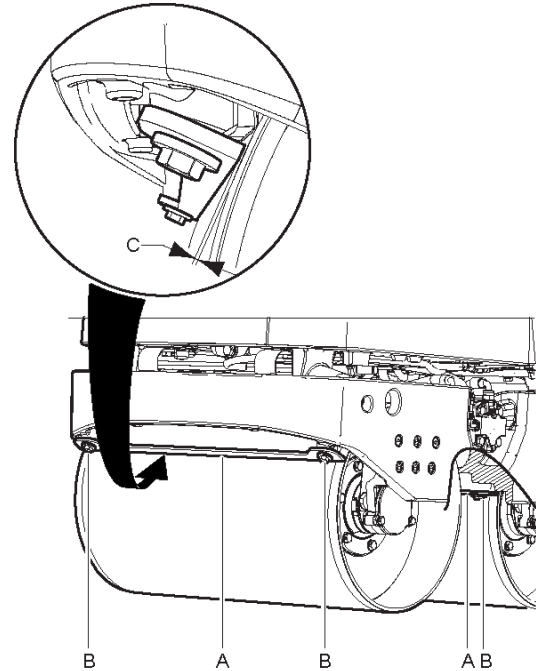
- ♦ Tarkista, että hydrauliöljysäiliön tason näyttö ilmaisee oikeaa tasoa (A).



- ♦ Tarvittaessa lisää hydraulinestettä, ks. kohta "Hydraulijärjestelmä, nesteen vaihto".

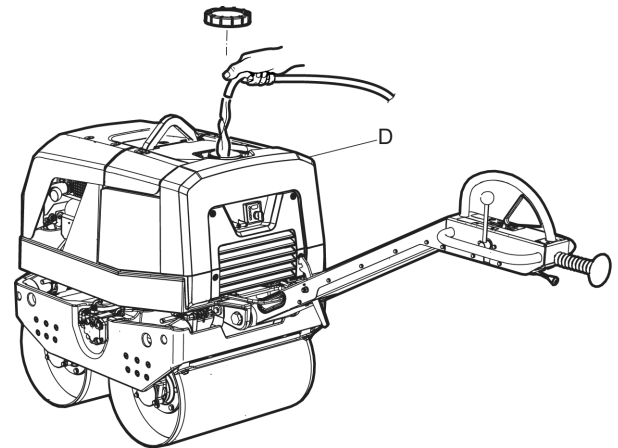
#### Kaapimet, tarkistus ja säätö

- ♦ Varmista, että kaavinterät (A) eivät kosketa rumpuihin ja tarvittaessa säädä ruuveilla (B) välykseksi (C) 1,5 mm (0.06 in.).



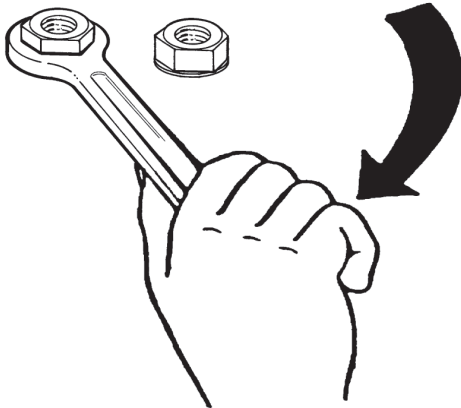
#### Vesisäiliö, täyttö

- ♦ Irrota säiliön korkki ja täytä säiliö puhtaalla vedellä. Vettä käytetään suihkutussysteemissä.



### Pulttiliitosten tarkistus

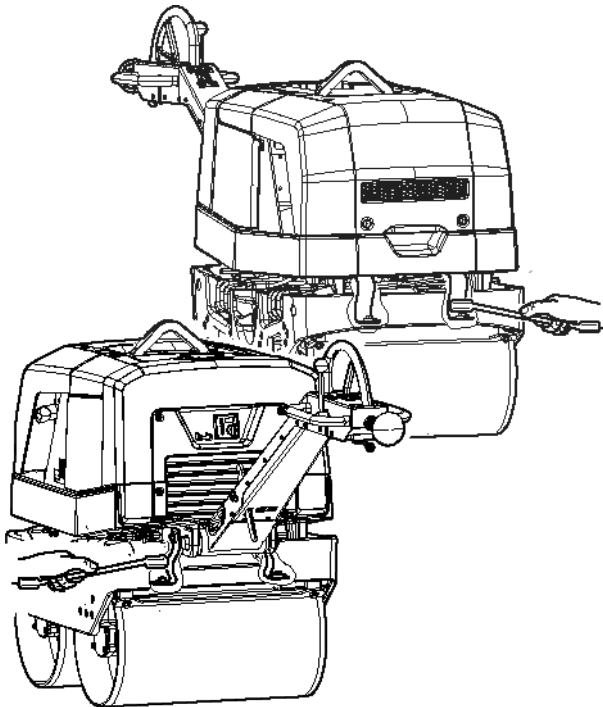
- ◆ Tarkista, että koneesta ei vuoda öljyä.
- ◆ Tarkista ja tarvittaessa kiristä pultit ja mutterit.



- ◆ Tarkista moottorin jäähdytysjärjestelmä tarvittaessa puhdista se.

### Turvahihnojen tarkistus

- ◆ Tarkista koneen etu- ja taustapuolella olevat turvahihnat. Vaihda vaurioituneet hihnat.



- ◆ Tarkista ja tarvittaessa kiristä tai vaihda turvahihnojen pultit.

### Koneen puhdistus

- ◆ Älä suihkuta vettä suoraan sähköosiin tai kojelaudalle.
- ◆ Aseta muovipussi polttoaineen täyttökorkin päälle ja varmista sen paikallaan pysyminen kuminauhalla. (Tämä estää veden pääsyn täyttökorkin ilmanvaihtoreikään. Muussa tapauksessa koneeseen saattaa tulla käyntihäiriöitä esimerkiksi tukkeutuneiden suodatinten johdosta.)

**HUOMAUTUS** Älä koskaan suuntaa vesisuihkua suoraan polttoaineen täyttökorkkia päin. Tämä on erityisen tärkeää käytettäessä painepesuria.

## Ensimmäisten 20 käyttötunnin jälkeen

#### Huoltotyöt:

- ◆ Vaihda moottoriöljy. Lisätietoja on moottorin käyttöohjeessa.
- ◆ Vaihda öljynsuodatin. Lisätietoja on moottorin käyttöohjeessa.
- ◆ Puhdista ilmansuodatin ja asenna se paikalleen.
- ◆ Tarkista moottorin venttiilivälykset ja tarvittaessa säädä ne. Lisätietoja on moottorin käyttöohjeessa.

## 250 käyttötunnin välein

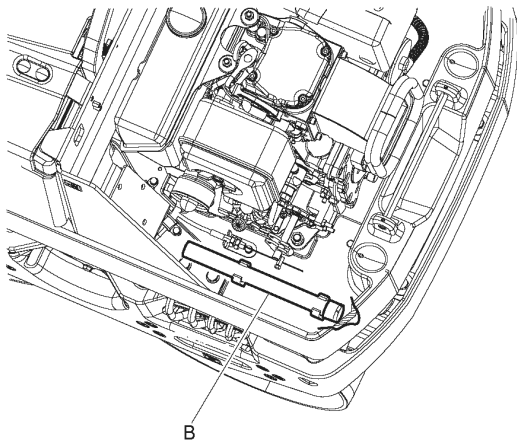
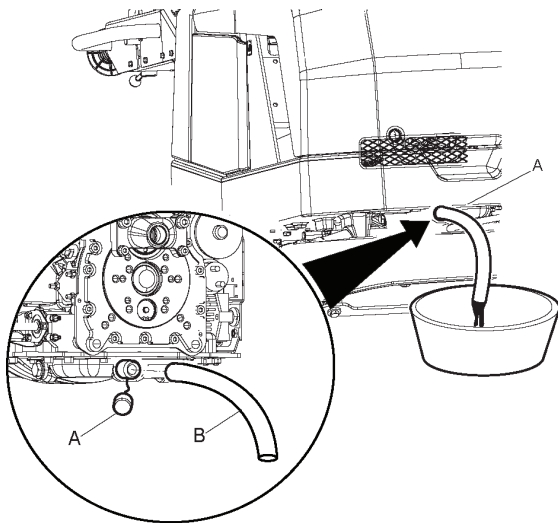
#### Huoltotyöt:

- ◆ Tarkista moottorin venttiilivälykset ja tarvittaessa säädä ne. Lisätietoja on moottorin käyttöohjeessa.
- ◆ Vaihda moottoriöljy. Lisätietoja on moottorin käyttöohjeessa.
- ◆ Vaihda öljynsuodatin. Lisätietoja on moottorin käyttöohjeessa.
- ◆ Vaihda moottorin ilmansuodatin.
- ◆ Tarkista moottorin ilmajäähdytysjärjestelmä ja tarvittaessa puhdista se. Lisätietoja on moottorin käyttöohjeessa.
- ◆ Tarkista ja puhdista hydrauliohjain jäähdytin.
- ◆ Tarkista akkuliitännät.

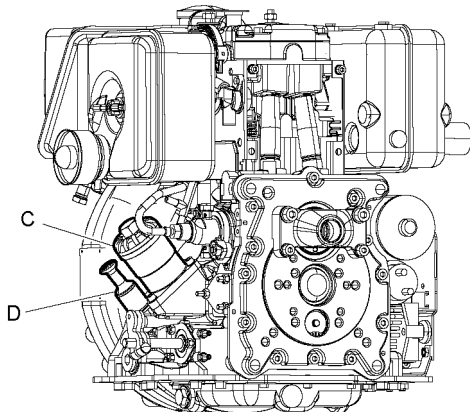
### Dieselmoottori, öljyn ja suodattimen vaihto

Tyhjennä moottoriöljy vain moottorin ollessa lämmin.

1. Irrota tyhjennysventtiilin kansi (A) ja tyhjennä öljy moottorista tyhjennysletkulla (B).



2. Irrota tyhjennysletku ja kierrä tyhjennysventtiilin kansi (A) takaisin paikalleen. Tarkista mahdolliset vuodot.
3. Irrota ja vaihda öljynsuodatin (C).
4. Täytä moottoriöljyä (ks. tekniset erittelyt), kunnes taso ulottuu mittapuikon (D) ylämerkkiin.



Lisätietoja on moottorin käyttöohjeessa.

### Tarkista akunkenkien kunto.

- ◆ Puhdista akkunavat ja johdinkengät ja käsittele ne hapottomalla rasvalla (vaseliinilla).
- ◆ Kiristä akkuliitännät.
- ◆ Tarkista akun kiinnitys.

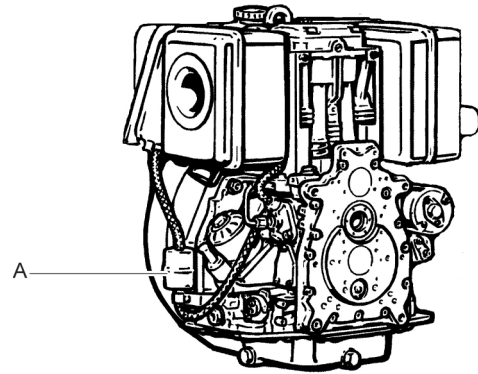
## 500 käyttötunnin välein (vuosittain)

### Huoltotyöt:

- ◆ Tarkista moottorin venttiilivälkykset ja tarvittaessa säädä ne. Lisätietoja on moottorin käyttöohjeessa.
- ◆ Vaihda moottoriöljy. Lisätietoja on moottorin käyttöohjeessa.
- ◆ Vaihda öljynsuodatin. Lisätietoja on moottorin käyttöohjeessa.
- ◆ Puhdista polttoainesäiliö. Lisätietoja on moottorin käyttöohjeessa.
- ◆ Vaihda polttoainesuodatin. Lisätietoja on moottorin käyttöohjeessa.
- ◆ Vaihda moottorin ilmansuodatin
- ◆ Tarkista moottorin ilmajäähdytysjärjestelmä ja tarvittaessa puhdista se. Lisätietoja on moottorin käyttöohjeessa.
- ◆ Tarkista ruiskutuspumppu. Lisätietoja on moottorin käyttöohjeessa.
- ◆ Tarkista ruiskutuspumppun suutin. Lisätietoja on moottorin käyttöohjeessa.
- ◆ Tyhjennä polttoainejärjestelmässä oleva vesi. Lisätietoja on moottorin käyttöohjeessa.
- ◆ Vaihda hydraulikkaöljy.
- ◆ Vaihda epäkeskoelementin öljy

### Dieselmoottori, öljyn ja suodattimen vaihto

1. Polttoainesuodattimen vaihtoväli riippuu polttoaineen likaisuudesta.
2. Irrota polttoainesuodattimen (A) molemmilla puolilla olevat letkut ja vaihda suodatin.

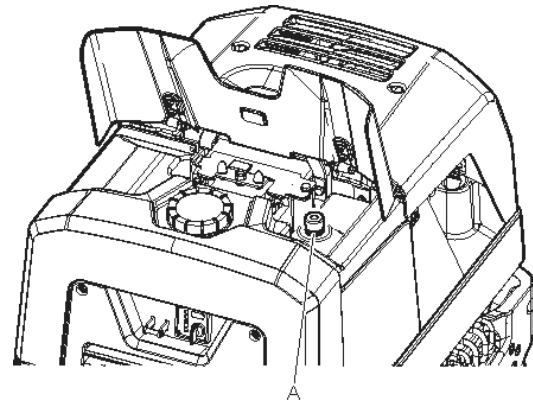


3. Asentaessasi uutta suodatinta varmista, että suodattimessa oleva nuoli on samansuuntainen polttoaineen virtaussuunnan kanssa.

Lisätietoja on moottorin käyttöohjeessa.

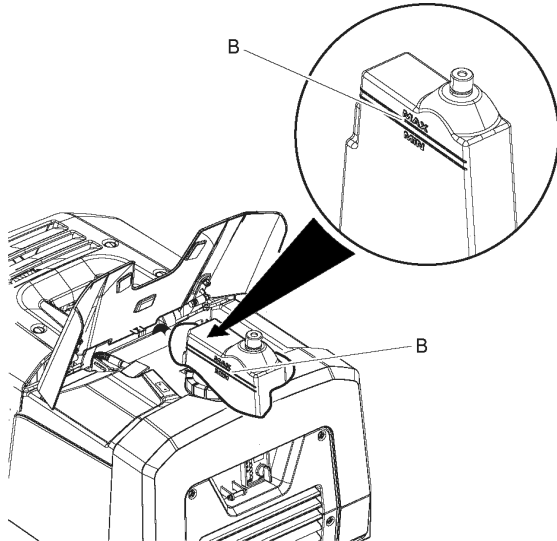
### Hydraulijärjestelmä, nesteen vaihto

1. Irrota öljysäiliön korkki, ilmanpoiston suodatin ja roiskesuoja (A).



2. Tyhjennä hydraulioöljy säiliöstä imutyökälulla.
3. Puhdista säiliön aukon ympäristö ja vaihda ilmanpoiston suodatin.
4. Täytä tarvittava määrä uutta hydraulioöljyä.

5. Tarkista öljyn määrä (B).

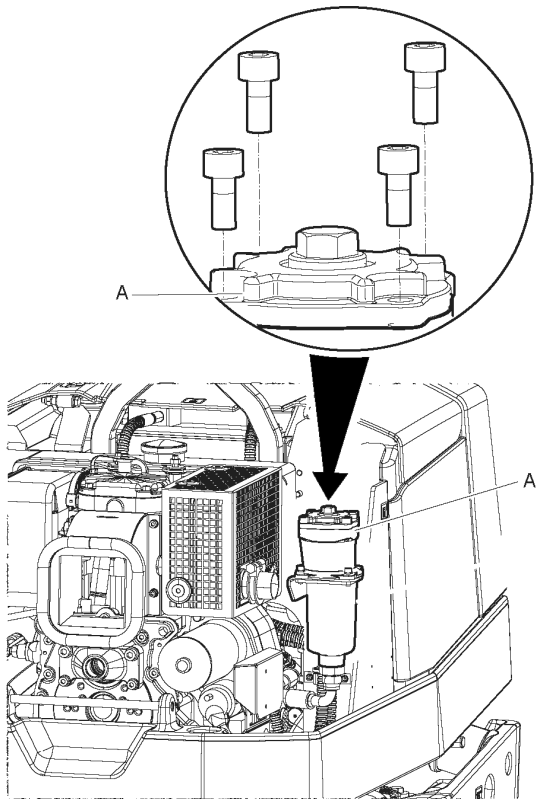


6. Käynnistä kone ja käytä se lämpimäksi.
7. Tarkista öljyn määrä (B).
8. Tankkaa se tarvittaessa.

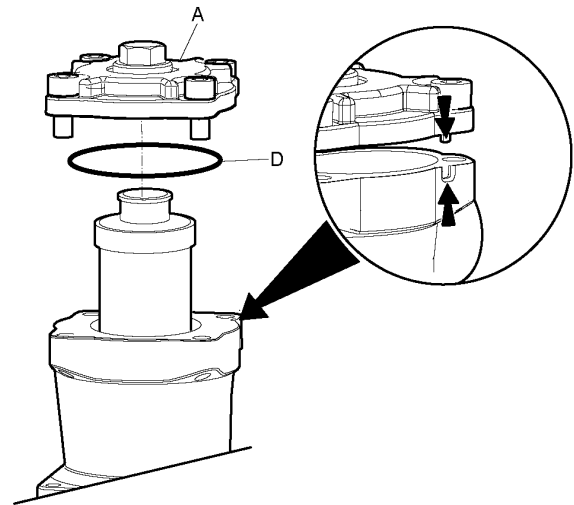


**Hydraulijärjestelmä, öljynsuodattimen vaihto**

1. Puhdista suodattimen kannen ympäristö ja kierrä kansi (A) irti. Vaihda suodatinpatruuna (B). Patruuna on kertakäyttöinen ja se on hävitettävä ympäristömääräyksiä noudattaen.

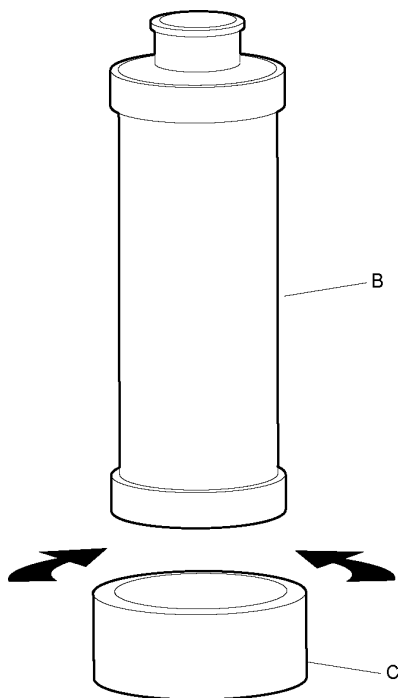


3. Aseta uusi patruuna (B) ja välike koteloon ja tarkista kannen O-renkaan (D) kunto.
4. Kierrä kansi (A) takaisin paikalleen ja tarkista suodattimen tiiveys.



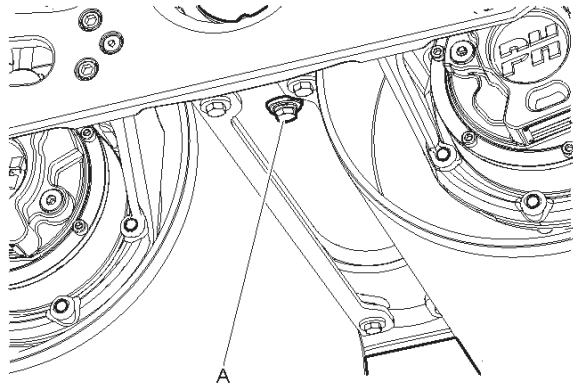
2. Aseta välike (C) paikalleen.

**HUOMAUTUS** Käytä vanhaa patruunavälikettä.

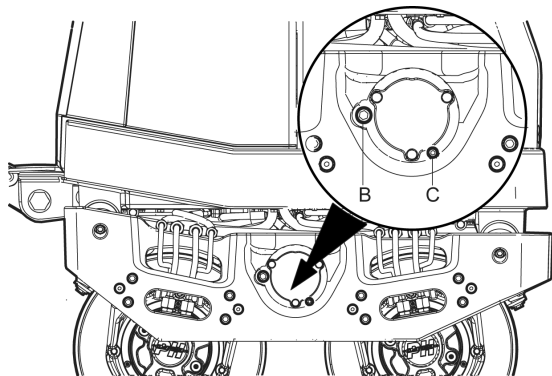


## Epäkeskoelementti, öljyn vaihto

1. Aseta sopivan kokoinen, vähintään 0,6 litran vetoinen astia epäkeskoelementin alle ja avaa tyhjennystulppa (A).



2. Valuta öljy astiaan, puhdista tyhjennystulppa (A) ja kierrä se paikalleen.
3. Irrota täyttötulppa (B) ja öljytason tulppa (C). Täytä öljyä erittelyjen mukainen määrä. Täytä öljyä, kunnes sitä alkaa valua tasotulpan (C) reiästä.



4. Asenna öljytason tulppa (C) paikalleen.
5. Asenna täyttötulppa (B) paikalleen.

## Käytöstä poistettava kone

Käytetty kone käsitellään ja romutetaan siten, että mahdollisimman suuri määrä materiaalista voidaan kierrättää paikallisten määräysten mukaan ja ympäristöhaitat pidetään mahdollisimman pieninä.

Polttoainekäyttöinen kone on tyhjennettävä ja puhdistettava ennen hävitystä kaikesta öljystä ja polttoaineesta. Jäteöljy ja -polttoaine on käsiteltävä ympäristöystävällisellä tavalla.

Toimita aina käytetyt suodattimet, poistettu öljy ja polttoainejäämät asianmukaiseen kierrätykseen.

## Varastointi

- ◆ Tyhjennä polttoainesäiliö ennen koneen varastointia.
- ◆ Tyhjennä vesisäiliö ennen koneen varastointia.
- ◆ Puhdista kone.
- ◆ Puhdista ilmansuodatin.
- ◆ Vedä hitaasti käynnistyskahvasta, kunnes tunnet kevyen vastuksen.
- ◆ Pyyhi pois kaikki kumiosiin kertynyt öljy ja pöly.
- ◆ Peitä kone ja säilytä se kuivassa ja pölyttömässä tilassa.

## Ennen pitkäaikaisvarastoinnin jälkeistä käynnistystä

Noudata koneen alkuperäistoimituksen mukana tulleita yleisiä turvatoimia ja menettelytapoja. Suosittelemme, että perehdyt koneen mukana tulleeseen moottorin käyttöohjeeseen. Tarkista, että tarvittavat huoltotyöt on tehty.

# Tekniset tiedot

## Koneen tiedot

	Hatz, käsikäynnistys	Hatz, sähkökäynnistys
<b>Moottori</b>		
Tyyppi	Hatz 1 D42S 4-tahti	Hatz 1 D42S 4-tahti
Teho kW (hv)	6,6 (8,6)	6,6 (8,6)
Nimellisa nopeus (r/min)	3000	3000
<b>Suorituskyky</b>		
Ajonopeus km/h (miles/h)	0-3,6 (0-2,3)	0-3,6 (0-2,3)
Suurin sallittu kallistus, ° (%)	17 (30)	17 (30)
Mäennousukyky tärytyksen kanssa / ilman tärytystä, ° (%)	14 (25) / 19 (35)	14 (25) / 19 (35)
<b>Tärytysarvot</b>		
Värähdystaajuus, Hz (r/min)	58 (3480)	58 (3480)
Keskipakovoima, kN (lbf)	21,8 (4,900)	21,8 (4,900)
Heilahteluväli, mm (in.)	0,52 (0,020)	0,52 (0,020)
Staattinen lineaarikuorma, kg/cm (pli)	5,73 (32,1)	5,88 (33)
<b>Nestetilavuudet</b>		
Polttoainesäiliö, litraa (qts)	5,0 (5,25)	5,0 (5,25)
Kampikammio, litraa (qts)	1,2 (1,27)	1,2 (1,27)
Hydrauliöljy, litraa (qts)	12,5 (13,2)	12,5 (13,2)
Epäkeskoelementti, litraa (qts)	0,57 (0,6)	0,57 (0,6)
Vesisäiliö, litraa (gallon)	58 (12,75)	58 (12,75)
<b>Voiteluaineet</b>		
Moottoriöljy	Shell Rimula R4 L 15W-40	Shell Rimula R4 L 15W-40
Epäkeskoelementin öljy	Shell Rimula R4 L 15W-40	Shell Rimula R4 L 15W-40
Hydrauliöljy	Shell Tellus S2 V68	Shell Tellus S2 V68
Polttoaine	Hatz: dieselöljy, joka täyttää EN 590- tai DIN 51601 -luokituksen.	Hatz: dieselöljy, joka täyttää EN 590- tai DIN 51601 -luokituksen.
Polttoaineen kulutus litraa/tunti (qts/h)	1,35 (1,43)	1,35 (1,43)
<b>Painot</b>		
Paino kg (lb)	716 (1579)	736 (1623)
Työpaino, EN500, kg (lb)	745 (1642)	765 (1687)

## Melu- ja värinäarvot

Taattu äänenvoimakkuustaso **L<sub>w</sub>** EN ISO 3744:n mukaisesti täyttäen 2000/14/EY-direktiivin vaatimukset.

Äänenpainetaso **L<sub>p</sub>** EN ISO 11201:n ja EN 500-4:n mukaisesti.

Tärinäarvo on määritetty standardin EN 500-4 mukaisesti. Katso arvot jne. taulukosta "Melu- ja värinätiedot".

Ilmoitetut arvot on mitattu laboratoriotyypisissä kokeissa ohessa mainittuja direktiivejä tai standardeja noudattaen, ja arvot ovat riittävät vertailtaessa ominaisuuksia muiden, samojen direktiivien tai standardien mukaan testattujen koneiden kanssa. Ilmoitetut arvot eivät ole riittävät riskien arvioinneissa, ja yksittäisissä työkohteissa voidaan mitata korkeampia arvoja. Todelliset altistumisarvot ja yksittäisen käyttäjän kokemat haitat ovat tapauskohtaisia, ja ne riippuvat käyttäjän työtapojen, työkappaleen ja työkohteen suunnittelun ohella altistumisen kestoajasta sekä käyttäjän fyysisestä kunnosta ja koneen kunnosta.

Construction Tools EOOD ei ole lakisääteisessä vastuussa tilanteissa, joissa käytetään ohessa esitettyjä arvoja todellisten tapauskohtaisten arvojen asemesta tehtäessä riskianalyysejä työpaikkakohteessa, johon emme voi vaikuttaa millään tavoin.

Tämä kone voi aiheuttaa käsiin ja käsivarsiin kohdistuvasta tärinästä johtuvaa ns. HAVS-syndroomaa (hand-arm vibration syndrome), ellei koneesta pidetä työn aikana kiinni asianmukaisesti. Käsiin ja käsivarsiin kohdistuvaa tärinää käsittelevän EU-oppaan voi ladata verkko-osoitteesta

<http://www.humanvibration.com/humanvibration/EU/VIBGUIDE.html>

Suosittelomme käyttöön terveystarkastusohjelmaa, jolla voidaan havaita mahdolliset tärinäpäästöille altistumisen oireet jo niiden alkuvaiheessa. Siten voidaan ryhtyä asianmukaisiin työnjohdollisiin toimenpiteisiin työperäisten sairauksien estämiseksi.

## Melu- ja tärinätiedot

Tyyppi	Melu			Tärinä	
	Ilmoitetut arvot			Ilmoitetut arvot	
	Äänenpaine	Ääniteho		Kolmen akselin arvot	
	EN ISO 11201	2000/14/EY		EN 500-4	
	Lp käyttäjän korvan kohdalla	Lw taattu dB(A) suht. 1 pW	Lw mitattu dB(A) suht. 1 pW	m/s <sup>2</sup> arvo	sallitut työtunnit/päivä
LP 6505 käsikäyttöinen	88	107	105	4,0	8
LP 6505 sähkökäyttöinen	88	107	105	4,0	8

Sallitut työtunnit/päivä lasketaan direktiivin 2002/44/EY perusteella tapahtuma-arvon 5 m/s<sup>2</sup> mukaisesti.

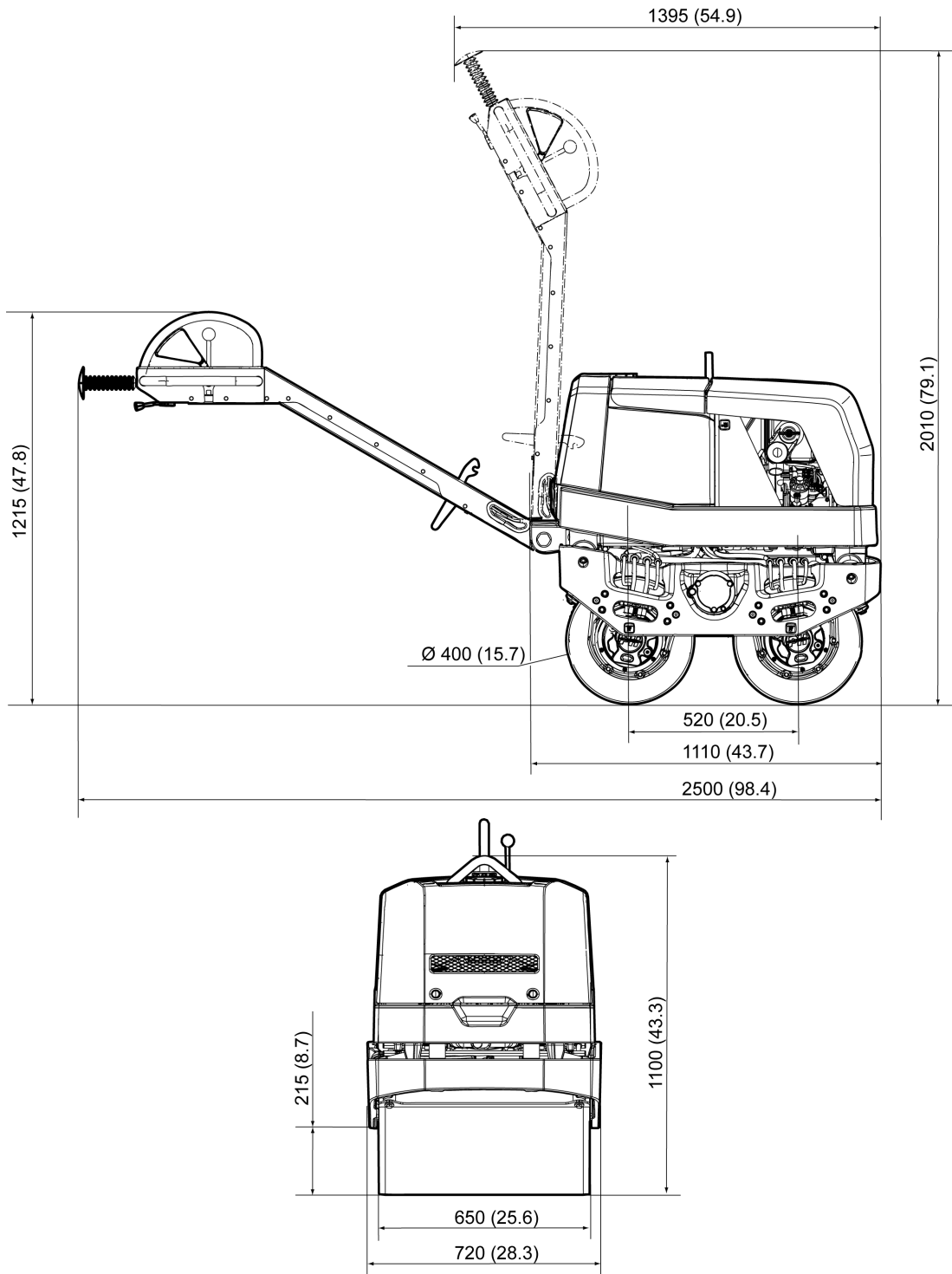
## Epävarmuus, ääniarvot

Epävarmuus, ääniarvot		
Tyyppi	K <sub>WA</sub> dB(A)	K <sub>PA</sub> dB(A)
LP 6505	1,5-2,5	2,5-3,0

Epävarmuuskerroin sora-alustalla.

# Mitat

mm (in.)



# EU:n vaatimustenmukaisuusvakuutus

## CE-vaatimustenmukaisuusvakuutus (EY-direktiivi 2006/42/EY)

Me, Construction Tools EOOD, vakuutamme täten, että alla luetellut koneet täyttävät EY-direktiivin 2006/42/EY (konedirektiivi) ja 2000/14/EY (meludirektiivi) määräykset sekä alla mainitut yhdenmukaistetut standardit.

Koneet	Taattu äänitehotaso [dB(A)]	Mitattu äänitehotaso [dB(A)]
LP 6505 Käsi käyttöinen	107	105
LP 6505 Sähkö käyttöinen	107	105

### Sovelletut yhdenmukaistetut standardit:

- ◆ EN 500-1+A1
- ◆ EN 500-4

### Muut sovelletut standardit:

- ◆ 2000/14/EY, liite VIII
- ◆ 2004/108/EY

### Ilmoitettu elin direktiiville:

Mira, NoBo nro 0888  
Watling Street  
Nuneaton  
Warwickshire  
CV10 0TU  
UK

### Teknisten asiakirjojen valtuutettu edustaja:

Emil Alexandrov  
Construction Tools EOOD  
7000 Rousse  
Bulgaria

### Toimitusjohtaja:

Nick Evans

### Valmistaja:

Construction Tools EOOD  
7000 Rousse  
Bulgaria

### Paikka ja aika:

Rousse, 2015-04-13







Sisällön luvaton käyttö ja osittainenkin kopiointi on kielletty. Tämä koskee erityisesti tavaramerkkejä, mallipiirustuksia, osanumeroita ja piirustuksia.

© 2015 Construction Tools EOOD | No. 9800 1531 09b | 2015-11-09

**Atlas Copco**

[www.atlascopco.com](http://www.atlascopco.com)