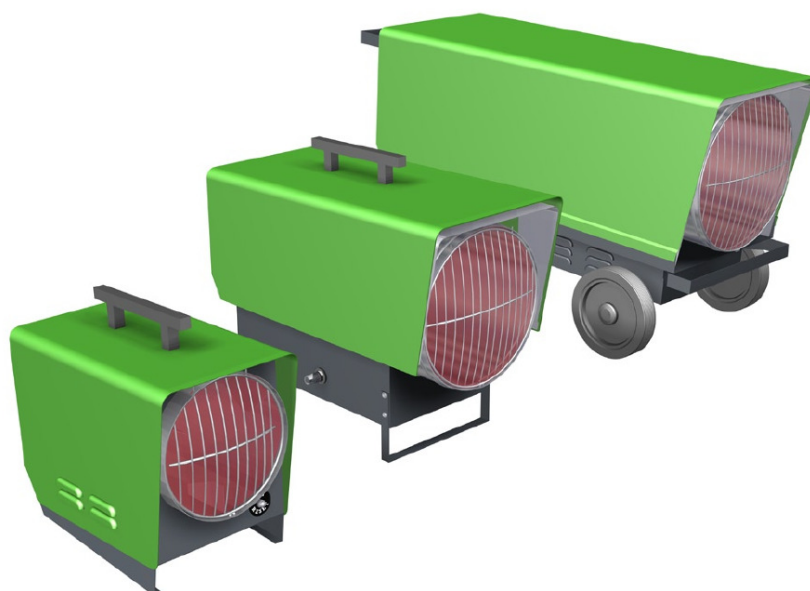


# KÄYTTÖOHJE BRUKSANVISNING

## PROMAT PGT 30 - 60 - 100

### SIIRRETTÄVÄT NESTEKAASUKÄYTTÖISET LÄMMITTIMET FLYTTBARA FLYTGASVÄRMEFLÄKTAR

(09/17)



**!!! TÄRKEÄÄ !!!**

ENNEN KÄYTTÖNOTTOA ON TÄMÄ OHJE LUETTAVA HUOLELLISESTI.  
LAITTEEN OHJEIDEN VASTAINEN KÄYTTÖ VOI AIHEUTTAA VAKAVIA VAARATILANTEITA.

**TÄMÄ KÄYTTÖOHJE ON AINA PIDETTÄVÄ LAITTEEN SIJAINNAN LÄHELLÄ TAI ITSE  
LAITTEESSA.**

**!!! VIKTIGT !!!**

DENNA BRUKSANVISNING BÖR LÄSAS NOGGRANT FÖRE IGÅNGSÄTTNINGEN. FELAKT-  
IGT BRUK AV APPARATERNA KAN FÖRORSAKA ALLVARLIGA FAROSITUATIONER.

**DENNA BRUKSANVISNING BÖR FÖRVARAS I OMEDELBAR NÄRHET AV APPARATENS  
PLACERINGSSTÄLLE ELLER I SJÄLVA APPARATEN.**

## SISÄLLYSLUETTELO

1. JOHDANTO JA TAKUU
2. TURVAOHJEET
3. LAITTEEN KUVAUS
4. ENNEN KÄYTTÖÖNOTTOA
5. KAASUN SYÖTTÖ JA LIITÄNTÄ
6. TURVALLISUUS
7. KÄYTTÖ JA LOPETUS
8. KUNNOSSAPITO
9. MENETTELY HÄIRIÖTILANTEISSA
10. TEKNISET TIEDOT
11. HAJOTUSKUVA PGT 30
12. VARAOSALUETTELO PGT 30
13. HAJOTUSKUVA PGT 60
14. VARAOSALUETTELO PGT 60
15. HAJOTUSKUVA PGT 100
16. VARAOSALUETTELO PGT 100
17. KYTKENTÄKAAVIO

### 1. JOHDANTO JA TAKUU

Ennen laitteen käyttöönottoa/käyttöä on tämä ohje luettava huolellisesti!

Tämä käyttöohje on aina säilytettävä laitteen sijaintipaikan tai itse laitteen välittömässä läheisyydessä.

Takuuehdot:

REMKO lämmittimillä on 1 vuoden takuu (ostopäivästä) aine- ja valmistusvioille. Valmistaja joko korjaa viallisen osan tai toimittaa uuden osan.

Korjaus- ja huoltotyöt eivät kuulu takuun piiriin, vaan niistä vastaa tilaaja.

Tehtaalta toimitetun laitteen määräystenvastainen käyttö, sijoitus, huollon puute tai omavaltaiset muutostyöt aiheuttavat takuuvastuun raukeamisen.

### 2. TURVAOHJEET

Laitteiden käyttöönoton yhteydessä on aina huolellisesti noudatettava paikallisia voimassaolevia rakennus-, paloturvallisuus- ja työsuojelumääräyksiä.

- Laitteita saavat käyttää vain niiden käyttöön opastetut henkilöt
- Laitteet on sijoitettava niin ja käytettävä siten, etteivät palokaasut tai säteilylämpö aiheuta vaaraa henkilökunnalle tai tulipaloo
- Polttoainesyötön tulee tapahtua ohjeiden mukaan (5. Kaasun syöttö ja liitäntä)

## INNEHÅLL

1. INLEDNING OCH GARANTI
2. SÄKERHETSINSTRUKTIONER
3. APPARATBESKRIVNING
4. FÖRE IGÅNGSÄTTNINGEN
5. GASMATNING OCH ANSLUTNING
6. SÄKERHET
7. DRIFT OCH AVSLUTNING
8. UNDERHÅLL
9. PROCEDUR I STÖRSITUATIONER
10. TEKNISKA DATA
11. EXPLOSIONSBILD PGT 30
12. RESERVDEL FÖRTECKNING PGT 30
13. EXPLOSIONSBILD PGT 60
14. RESERVDEL FÖRTECKNING PGT 60
15. EXPLOSIONSBILD PGT 100
16. RESERVDEL FÖRTECKNING PGT 100
17. KOPPLINGSSCHEMA

### 1. INLEDNING OCH GARANTI

Denna instruktion bör läsas noggrant före igångsättningen/driften av apparaten!

Denna instruktion bör alltid förvaras i omedelbar närhet av apparatens placeringsställe eller i själva apparaten.

Garantivillkoren:

REMKO- värmarna har 1 års garanti (från inköpsdatum) för material- och tillverkningsfel. Tillverkaren antingen reparerar felaktig del eller levererar en ny del.

Reparerings- och underhållsarbete ingår icke i garantin, utan beställaren ansvarar för dem. Driften eller placeringen av från fabriken levererad apparat mot föreskrifter, servicebristen eller självgjorda förändringsarbeten förorsakar, att garantin slutas.

### 2. SÄKERHETSINSTRUKTIONER

Vid idrifttagandet av apparaterna bör gällande lokala bygg-, brandsäkerhet- och arbetskyddsföreskrifter alltid följas ordentligt.

- Bara för apparaternas drift utbildad personal får använda dem.
- Apparaterna bör placeras och användas så, att brandgaserna eller strålningsvärmnen icke förorsakar faran för personal eller eldsvåda.
- Bränslematningen bör ske enl. anvisningarna (5. Gasmatning och anslutning)
- Flyttbara flytgasbehållarna bör monteras orörliga och vertikala.

- Siirrettävät nestekaasusäiliöt on asennettava liikkumattomiksi ja pystysuoraan
- Nestekaasupulloja ei laitteiden käytön aikana koskaan saa käyttää vaakasuorassa
- Käytä laitetta vain hyvin tuuletetuissa tiloissa ja huolehdi aina korvausilman riittävä saataavuus. Palaminen kuluttaa happea ja hapen loppuessa syntyy myrkyllistä häkää (CO).

Raitisilma-aukkojen koot:

- o PGT 30 ~ 600 cm<sup>2</sup>
- o PGT 60 ~ 1250 cm<sup>2</sup>
- o PGT 100 ~ 2000 cm<sup>2</sup>

- o Laitteet on sijoitettava palamattomalle alustalle
- o Laitteita ei saa sijoittaa eikä käyttää palo- ja räjähdysvaarallisessa ympäristössä
- o Suojaetäisyys muihin laitteisiin ja syttyviin materiaaleihin sekä rakenteisiin:

- Under driften av apparaterna får man aldrig använda flytgasflaskor horisontellt.
- Använd apparaten bara i bra ventilerade utrymmen och sörj alltid för tillräckligt erhållande av ersättningsluft. Förbränningen förbrukar oxygen och om oxygen tar slut bildas giftig kolmonoxid (CO).

Storlekar för friskluftöppningar:

- o PGT 30 ~ 600 cm<sup>2</sup>
- o PGT 60 ~ 1250 cm<sup>2</sup>
- o PGT 100 ~ 2000 cm<sup>2</sup>

- o Apparaterna bör placeras på ett obrännbart underlag.
- o Apparaterna får varken placeras eller användas i brand- och explosionsfarlig omgivning.
- o Skyddsavstånd till andra apparater och till brännbara material och konstruktioner:

		PGT 30 & 60 & 100
EDESSÄ	FRAMFÖR	3,0m
TAKANA	BAKOM	1,0m
SIVUILLA	PÅ SIDORNA	1,0m
PÄÄLLÄ	OVANFÖR	1,5m

- Laitteen puhallusaukkoa ei saa supistaa esim. putkistoilla tai letkuilla
- Laitteen sisään ei koskaan saa laittaa vieraita esineitä
- Imusäleikön tulee olla puhdas ja vapaa vieraista esineistä
- Laitteet on suojattava suoralta vesisuihkulta
- Laitteen ulkopuoliset kaapelit on suojattava vaurioitumiselta
- Ennen minkäänlaista huoltoa on varmistettava, että laitteen pistotulppa on poistettu pistorasiasta ja kaasun syöttö laitteelle on katkaistu

**Suojalaitteita ei saa ohittaa eikä sulkea!**

### 3. LAITTEEN KUVAUS

- Apparatus bläsöppning får ej reduceras t.ex. med rörledningar eller slangar.
- Inne i apparaten får man aldrig ställa främmande föremål.
- Suggallret skall vara rent och fritt från främmande föremål.
- Apparaterna bör skyddas för direkt vattenstråle.
- Apparatus utvändiga kablar bör skyddas för skador.
- Före alla serviceåtgärder bör säkras, att apparatus stickpropp har avlägsnats från stickkontaktdosan och gasmatningen till apparaten har brutits av.

**Skyddsanordningarna får varken förbikopplas eller stängas!**

### 3. APPARATBESKRIVNING

Siirrettävät nestekaasukäyttöiset lämmittimet:

- Laitteissa poltetaan DIN51622 mukaista nestekaasua kaasuuntuneena
- Laitteissa ei ole savukaasuliitettä ja ne on tehty yleiseen puoliautomaattiseen ongelmattomaan käyttöön
- Laitteissa on vankkarakenteinen poltin, sähkötoiminen magneettiventtiili, sähkötoiminen sytytysmuuntaja ja sytytin, termosähköinen liekinvarmistus, hiljainen ja huoltotarpeeltaan vähäinen aksiaalipuhallin sekä liitäntäkaapeli pistotulppineen. Lisäksi PGT 100 on varustettu jalkituuletustoiminnolla
- PGT- sarjan laitteissa voidaan lämpötehoa säätää erillisellä tehonsäätimellä ja huone- lämpötilaa ohjata erillisen huonetermostaatin avulla
- Laitteet ovat varmatoimisia ja yksinkertaisia käyttää. Laitteet on CE- hyväksytty ja DVGW - rekisteröity
- Laitteet ovat suoratoimisia ja ne on tarkoitettu ammattikäyttöön. Niitä saa käyttää vain hyvin tuuletetuissa tiloissa
- Laitteiden käytössä on huomioitava paikalliset voimassaolevat viranomais määräykset koskien nestekaasulaitteiden käyttöä ja nestekaasun säilytystä

Laitteiden käyttökohteita esim.:

- Uusien rakennusten kuivaus
- Kohdelämmitys ulkotiloissa
- Kohdelämmitys avoimissa, ei-palovaarallisissa tehdastiloissa ja halleissa
- Riittäväällä raitisilmatulolla varustettujen tilojen jatkuva tai tilapäinen lämmitys
- Jäänpoisto koneista, ajoneuvoista ja ei-palava-aineisista kohteista
- Osien jäätymisen esto
- kasvihuonelämmitys ja CO<sub>2</sub>-tuottaminen

Jotta saataisiin paras mahdollisimman hyöty irti lämmittimestä, laitetta ei tulisi käyttää ympäristössä, jossa lämpötila on yli 25 °C.

#### HUOM!

Jos lämmitintä käytetään kasvihuoneen CO<sub>2</sub> tuottamiseen ja jos lämmitin nostetaan kattoon, tulee huomioida lämmön siirtyminen ylös (lämpötilanrajoittimen laukeaminen). Tässä käytössä tulisi säätää laitteen tehonsäätimestä poltoteho noin puoleen, jotta rajoittimen turhat laukeamiset vältetään.

## 4. ENNEN KÄYTTÖÖNOTTOA

Laitteiden käyttöön ja säiliöiden ja kaasupullovaraston valvontaan on nimettävä tälle alueelle riit-

Flyttbara flytgasvärmare:

- I apparaterna bränns förgasnad flytgas enl. DIN51622.
- Apparaterna har ingen rökgasanslutning och apparaterna har tillverkats för allmän halvautomatisk problemsfri drift.
- Apparaterna har robust brännare, el- styrd magnetventil, el- styrd tändtransformator och tändare, termoelektrisk flamvakt, tystgående och nästan servicefri axialfläkt samt anslutningskabel med stickpropp. PGT100 har också utrustats med efterventileringsfunktion.
- Värme- effekten av PGT- serien kan man reglera med separat effekregulator samt styra rumstemperaturen med separat rums-termostat.
- Apparaterna är driftsäkra och enkla att användas. Apparaterna är CE- godkända och DVGW- registrerade.
- Apparaterna är direkt drivna och de har syfts för yrkesbruk; man får använda dem bara i bra ventilerade utrymmen.
- Vid bruket av apparaterna bör tas hänsyn till gällande lokala myndighetsföreskrifter ang. driften av flytgasapparaterna och förvaringen av flytgasen.

Användningsobjekt av apparaterna t.ex.:

- Torkning av nybyggnader
- Objektvärmning utomhus
- Objektvärmning i öppna, icke-brandfarliga fabriksutrymmen och hallar
- Kontinuerlig eller tillfällig värmning av utrymmen med säkrad tillförsel av friskluft
- Avisning av maskiner, fordon och objekt av icke-brännbart material
- Frysförhindrandet av delarna
- Växthusvärmning och CO<sub>2</sub>- produktion

För att nå den bästa möjliga nyttan av värmaren, skulle apparaten inte bli brukad i omgivningen, var temperaturen är över 25°C

#### OBS!

Om man använder värmaren att producera CO<sub>2</sub> och om värmaren lyftes till taket, skall tas hänsyn till värmeövergången upp (temperaturbegränsaren utlösning). Vid denna drift skulle apparatens värme-effekt med hjälp av apparatens effekregulator regleras till ca. halva effekten, att man undviker onödiga utlösningar.

## 4. FÖRE IGÅNGSÄTTNINGEN

För driften av apparaterna och för övervakningen av behållarna och gasflaskaförrådet bör nämnas

tävän koulutuksen saanut henkilö. Käyttöhenkilökunta on perehdytettävä nestekaasun yhteydessä esiin tuleviin mahdollisiin vaaroihin.

### TÄRKEÄÄ!!

- Laitetta saa käyttää vain hyvin ilmastoiduissa tiloissa. Laitetta ei saa käyttää asuintiloissa eikä vastaavissa tiloissa
- Vakiolaiteliitospaine 1,5 baria (1500 mbar) on varmistettava myös pitkäaikaisessa käytössä
- Kun laitetta käytetään, tulee vain käyttää nestekaasukäyttöön tarkoitettuja letkuja
- Puhdista kaasunsyöttöletku huolellisesti ennen ensimmäistä käyttökertaa

## 5. KAASUN SYÖTTÖ JA LIITÄNTÄ

Laitteet on suunniteltu vakio-laiteliitospaineelle 1,5 bar ja niitä saa käyttää ainoastaan nestekaasulle (nestekaasu DIN51622 kat I3B/P1 I3+). Vakio-laiteliitospaine on varmistettava myös pitkäaikaisessa käytössä. Liitospaineen alitus tai ylitys ei ole sallittu. Käytettäessä pidempiä letkuja tai putkistoja on otettava huomioon vastaava painehäviö. Ainoastaan koestettuja ja kyseiseen käyttöön hyväksytyjä tarkoitettuja komponentteja, kuten kaasuletkuja, paineensäätimiä, letkurikkoventtiilejä ja kaasuvuotosuojia saa käyttää. Vain kiinteällä ulostulopaineasetuksella varustettuja paineensäätimiä saa käyttää.

### 5.1 Laitteiston kytkentä

- Paineensäädin liitetään kaasupulloon tai käyttölaitteistoon.
- HUOM! Vasenkätinen kierre.
- Pulloventtiili tai syöttöputkiston sulkuventtiili avataan. Useamman kaasupullon samanaikaisessa käytössä pitää kaikkien venttiilien olla auki
  - Venttiilin avaamisen jälkeen painetaan letkurikkosuojan vapautusnappia. Tämä toimenpide on välttämätön jokaisen pullonvaihdon jälkeen
  - Laitteiden asennuksen ja liittämisen jälkeen tarkastetaan kaikkien kaasuliitosten tiiviys (saippualliuos, vuodonetsintäspray)
  - **Älä käytä tarkistukseen avoliekkiä!** Asennettaessa tai irrotettaessa kaasuletku täytyy sopivalla työkalulla pitää kiinni kaasuliittimestä ottaen huomioon vasenkätisen kierteen.
  - Kaasuletkun irrotus: lukitusmutteria kierretään myötäpäivään

tillräckligt utbildad person. Driftpersonalen bör utbildas för möjliga risker som förekommer med flytgas.

### VIKTIGT!!

- Man får använda apparaten bara i bra ventilerade utrymmen. Man får icke använda apparaten i bostäder eller motsvarande utrymmen.
- Standardanslutningstryck 1,5 bar (1500mbar) bör säkras också under långvarigt bruk.
- När man brukar apparaten får man använda bara slangar, som har syftats för flytgasbruk'
- Rengör gasmatningslangen ordenligt före den första driftgången

## 5. GASMATNING OCH ANSLUTNING

Apparaterna har dimensionerats för standard-apparatanslutningstryck 1,5 bar och man får bruka dem bara med flytgas (flytgas DIN 51622 kat I3B/P1 I3+). Standard- apparatanslutningstryck bör säkras också under långvarigt bruk. Det är inte tillåtet att under- eller överskrida anslutningstrycket. Vid användningen av längre slangar eller ledningar skall tas hänsyn till motsvarande tryckförlust. Man får använda bara provade och för i fråga varande bruk godkända komponenter, såsom gasslangar, tryckregulatorer, slangbrottventiler och gasläckageskydd. Man får använda bara med stationär expansionstryckställning utrustade tryckregulatorer.

### 5.1 Anordningens anslutning

- Tryckregulatorn anslutes till gasflaskan eller till driftanordningen.
- OBS! Vänstergänga.
- Flaskventilen eller spärrventilen av matarledning öppnas. Vid användningen av flera gasflaskor skall alla ventiler vara öppna.
  - Efter öppnandet av ventilen trycks återställningsknappen av slangbrottskyddet. Denna åtgärd är nödvändig efter varje flaskbyte.
  - Efter monteringen och anslutningen av anordningarna kontrolleras tätheten av alla gasanslutningarna (såplösning, läckagesökningsspray)
  - **Bruka icke öppnen flamma vid kontrolleringen!** Vid monteringen eller lösandet av gasslangan måste man med lämpligt verktyg hålla fast av gasregulatorn hänsyntagande till vänstergänga.
  - Lösandet av gasslangan: låsmuttern vrids medsols
  - Fästandet av gasslangan: låsmuttern vrids

- Kaasuletkun kiinnitys: lukitusmutteria kierrettään vastapäivään

Tämä menettely koskee kaikkia muitakin kaasukomponentteja kuten painesäädintä, letkurik-koventtiiliä jne.

Kaikissa kaasulaitteistotöissä ja kaasupullon vaihdossa täytyy kaikkien sulkuventtiilien olla kiinni eikä välittömässä läheisyydessä saa olla syytysläheteitä.

## 6. TURVALLISUUS

- Kaasupullot eivät saa sijaita välittömässä läheisyydessä laitteen takana
- Kaasupulloja ei saa koskaan lämmitellä laitteen ulospuhallusilmavirralla eikä myöskään sulattaa jäätä pulloista puhallusilmalla (Räjähdyksivaara!)
- Älä koskaan aseta kaasupulloja laitteen viereen, kun laite on toiminnassa (Räjähdyksivaara!)
- Nestekaasupulloja ei laitteen käytön aikana saa käyttää vaakasuorassa (kaasun ulostulo nestemäisenä).

### HUOM!

Riittämättömiksi mitoitettut syöttölaitteistot aiheuttavat nestekaasusäiliöiden tai -pullojen jäämisen vaaran. Kaasunpaineen alentuessa ei useassa tapauksessa enää voida taata käyttölaitteiden asianmukaista kaasusyöttöä. Seurauksena on epätäydellinen palaminen, haitalliset pakokaasut ja liekin sammuminen. Tämän vuoksi on syöttölaitteisto valittava niin suureksi, että tällaisia ongelmia ei synny.

Kiteytyneen huurteen poistoon ei saa käyttää avotulta, hehkuvia esineitä tai säteilijöitä. Riittävä kaasunsyöttö käyttölaitteistoon voidaan varmistaa käyttämällä höyrystintä.

Kaasunsyöttö on suunniteltava vastaamaan laitekytkentäarvoja (kts. laitearvokilpi), käytön kestoaikaa ja syöttösäiliön ympäristölämpötilaa.

Jotta vältettäisiin säiliöiden voimakas jäätyminen, suosittelemme vähintään kolmen pullon patterin käyttöä. Laitetehosta ja käytön kestosta riippuen voidaan pullopatteria suurentaa käyttäen monipullosarjaa (Lisävaruste).

Monipullosarjan asentaminen:

Jotta taataan tasainen kaasun ulostulo pitää kaikkien pulloventtiilien olla auki.

Kaasusäiliölaitokset:

Liitettäessä laitteita kaasusäiliölaitoksiin on otettava huomioon putkiston pituus putkimitoitukses-

motsols

Denna procedur gäller också alla andra gaskomponenter, liksom tryckregulator, slambrottventil osv..

Under alla gasanordningsarbeten och gasflaskbyte måste alla spärrventiler vara stängda och i närheten får icke vara tändningskällor.

## 6. SÄKERHET

- Gasflaskorna får icke ligga i omedelbar närhet bakom apparaten.
- Gasflaskorna får aldrig värmas med apparatens utblåsningsslutström och inte heller avisa med blåsningluft (explosionsfara)
- Man får inte bruka flytgasflaskor horisontellt under driften (gasen rinner ut flytande)
- Placera gasflaskorna aldrig bredvid apparaten under driften (explosionsfara)

OBS!

Otillräckligt dimensionerade mataraordningarna förorsakar frysrisker av flytgasbehållarna eller flaskorna. Vid gstryckfall kan man i flesta fall inte mera garantera säker gasmatning. Som följd är ofullständig förbränning, skadliga rökgaser och slocknandet av flaman. Därför bör mataranordningen väljas så stor, att sådana här problem inte uppkommer.

För avlägsnandet av kristalliserad frost får ej användas öppen eld, glödande föremål eller strålare. Tillräcklig gasmatning till drifthanordningarna kan säkras genom att använda evaporator.

Gasmatningen bör dimensioneras att motsvara apparatanslutningsvärden (se apparatens märkskylt), driftens varaktighet och matarbehållarens omgivningstemperatur.

För att undvika kraftig frysning av behållarna rekommenderar vi att använda batteri av tre flaskor. Beroende på apparateffekten och varaktigheten av driften kan man förstora flaskbatteriet genom att använda flerflaskaset (tilläggsutrustning).

Monteringen av flerflaskaset:

För att garantera jämn utströmning av gasen skall alla flaskventiler vara öppna.

Gasbehållareanordningarna:

Vid anslutningen av apparaterna till gasbehållareanordningarna skall hänsyn tas till längden av ledningarna vid rördimensioneringen.

För att garantera störningsfri apparatfunktioner-

sa.

Häiriöttömän laitetoiminnan takaamiseksi suositellaan laitteen välittömään läheisyyteen asennettavaksi kiinteästi paineensäädin 0,3/1,5 bar lähtöpaineella ja sitä vastaavalla kaasun virtausmäärällä (kts. laite-arvokilpi), sekä tulopaineelle asetettu hyväksytty sulkulaite.

Kaasuputkistoista tai -säiliöistä tulevien haitallisten aineiden, kuten ruosteen ja pölyn aiheuttamien laitteiston säätö- ja suojalaitteiden käyttöhäiriöiden välttämiseksi on kaasusuodatinten asennus säätö- ja suojalaitteiden eteen tehty pakolliseksi.

Ennen kaasuputkiston käyttöönottoa on putkisto puhdistettava perusteellisesti!

Lämmittimen kaasuliitäntä on syytä suojata roskilta tms. erityisesti laitteen varastoinnin ajaksi!

## 7. KÄYTTÖ JA LOPETUS

Huomioi myös seuraavat asiat:

- Laitetta saa ainoastaan käyttää hyvin ilmastoiduissa tiloissa; sitä ei saa käyttää asuinhuoneistoissa eikä vastaavissa tiloissa!
- Jotta saataisiin paras mahdollisimman hyöty irti lämmittimestä, laitetta ei tulisi käyttää ympäristössä, jossa lämpötila on yli 25 °C
- Muista huolehtia riittävästä etäisyydestä palovaarallisiin ja helposti syttyviin materiaaleihin ja noudata paikallisia palomääräyksiä
- Ilman imu ja lämmitetyn ilman puhallus tapahtuvat esteettömästi (laitetta ei saa peittää)
- Ennen laitteen käyttöä, tulee käyttäjän tarkistaa laitteen toiminnot ja turvalaitteet kaikilta näkyviltä vaurioilta ja huolehtia, että laitteen turvalaitteita ei ole poistettu

Nestekaasu johdetaan paineenalaisena suuttimen läpi poltinputkeen. Putkessa kaasu rikastetaan poltintehoa vastaavalla määrällä happea. Kaasu-ilmaseos sytytetään poltinpäässä sähköisellä sytytyskipinällä. PGT- sarjassa kipinä aikaansaadaan sytytysmuuntajalla, jota ohjaa ohjausele. Sytytysmuuntaja antaa sytytyskipinän sytytyskärjelle.

Mahdollisissa häiriötilanteissa tai liekin samuessa katkeaa kaasun syöttö. Puhallin käy kuitenkin edelleen. Tällöin laite uudelleenkäynnistää itsensä.

Lämpötilan rajoitin (katkaisu ~100 °C) Suojatermostaatti (STB) katkaisee ylikuumenemistilanteessa kaasunsyötön ja pysäyttää kaikki laitetoiminnot mukaan lukien puhalluksen. Rajoittimen

ing rekommenderas att montera stationär gasregulator på 1,5 bar avgångstryck i omedelbar närhet av apparaten med motsvarande strömningsmängd av gas (se apparatens märkskylt) samt för avgångstryck godkänd spärranordning.

För att undvika driftstörningar av anordningens reglerings- och skyddsanordningar förorsakade av skadliga ämnen, som kommer från gasledningarna eller- behållarna, såsom rost och damm är det föreskrivet att montera gasfilter framför reglerings- och skyddsanordningarna (se DIN 4788 och TRF 88 kapitel 5).

Före igångsättningen av gasledningarna bör ledningarna rengöras ordenligt!

Värmarens gasanslutning måste skyddas för sot och motsv. särskilt under lagringen av apparaten!

## 7. DRIFT OCH AVSLUTNING

Ta hänsyn också till följande saker:

- Man får bruka apparaten bara i bra ventilerade utrymmen; det är inte tillåtet att bruka apparaten varken i bostäder eller motsv. utrymmen.
- För att nå den bästa möjliga nyttan av värmaren, skulle apparaten inte bli brukad i omgivningen, var temperaturen är över 25°C.
- Kom ihåg att sörja för tillräckligt avstånd till brandfarliga och lätt antändbara material och följa lokala brandföreskrifter.
- Luftinsugningen och blåsningen av den uppvärmda luften sker ohindrad (apparaten får icke täckas)
- Brukaren av apparaten skall före igångsättningen kontrollera funktionerna av apparaten för alla synliga skador och sörja för att skyddsanordningarna av apparaten inte har avlägsnats.

Flytgasen ledes under tryck genom munstycket in i brännarröret. I röret blir gasen anrikad med oxygenmängd, som motsvarar brännareffekten. Gas- luftblandningen tändas i brännarhuvudet med elektrisk tändgnista. I PGT- serien åstadkommes gnistan med tändtransformatorn, som styrs med styrsrelä. Tändstransformatoren ger tändgnistan åt tändelektroden.

Vid möjliga störsituationer eller vid slocknandet av flaman brister gasmatningen. Fläkten går dock vidare. Då startar apparaten sig själv på nytt.

Temperaturbegränsaren (avbrott ~100°C) skyddstermostaten (TB/STB) avbryter vid överhettningssituationen gasmatningen samt stoppar

manuaalinen kuittaus voidaan tehdä vasta laitteen jäähtyttyä.

## 7.1 Liittäminen sähköverkkoon

- Käyttökytkin käännetään asentoon "0" ja pistotulppa kytketään asianmukaiseen pistorasian (230V/ 1~ /50Hz).
- Kun laite kytketään verkkoon, huomioi, että tulpan ja rasian napaisuudet ovat oikein

### **HUOM!**

*Jos laite sammuu käynnistyksen jälkeen (n. 15-30 s), pysäytä laite ja käännä pistotulppa 180° (toimiakseen kaasureleen liekinvalvonta vaatii sähkönsyötössä oikean L1/N- johdin järjestyksen). Kuittaa rele painamalla painiketta (kuittausviive noin 60 s) ja käynnistä uudelleen.*

Laitteen sähkökytkentä on suoritettava vikavirtasuojakytkimellä varustetusta syöttöpisteestä.

## 7.2 Lämmittäminen

- Käyttökytkin käännetään asentoon "I" (= lämmityskäyttö).
- Aseta huonetermostaatti haluamaasi lämpötilaan (korkeammalle kuin ympäröivä lämpötila), jonka jälkeen puhallin käynnistyy.
- Tällöin kaasuventiili avautuu ja kaasurele antaa sytytyskipinän. Kaasu syttyy ja laite lämmittää.

## 7.3 Tehonsäätö

Lämpötehon asetus/säätö:

Haluttu lämpöteho asetellaan portaattoman tehonsäätimen avulla ja tehoa voidaan säätää myös laitteen käydessä.

- Kierto vastapäivään: lämpöteho suurenee
- Kierto myötäpäivään: lämpöteho pienenee

## 7.4 Tuuletuskäyttö

Käyttökytkin käännetään asentoon "II" (= puhallin). Tässä asennossa käy ainoastaan puhallin ja laitetta voidaan käyttää ainoastaan tuuletukseen. Lämmityskäyttö ei ole mahdollinen.

## 7.5 Käytön lopettaminen

- Kaikki pulloventtiilit ja syöttöputkiston sulkuventtiili suljetaan
- Annan letkussa olevan jäännöskaasun palaa

alla apparatfunktioner inkl. blåsningen. Manuell kvittering av begränsaren kan utföras först efter svalningen av apparaten.

## 7.1 Koppling till el- nätet

- Driftströmbrytaren vrids till ställningen "0" och stickproppen kopplas till sakenlig stickkontakt (230V/1~/50Hz).
- När apparaten kopplas till el- nätet bör kontrolleras, att polartiteterna av stickproppen och stickkontaktosan är rätta.

### **OBS!**

*Om apparaten slocknar efter starten (ca. 15-30s), stoppa apparaten och vrid stickproppen 180° (för att funktionera kräver gasreläets flamöversvakning rätt L1/N- ledningsordning i el-matningen). Kvittera reläet genom att trycka tryckknappen (kvitteringstidsförskjutning ca. 60s) och starta på nytt.*

Apparatens el- koppling bör utföras från matarpunkten utrustat med felströmskydd.

## 7.2 Uppvärmning

- Driftströmbrytaren vrids till ställningen "I" (värmningsdrift).
- Ställ rumstermostaten till önskad temperatur (högre än omgivningstemperatur), därefter startar fläkten.
- Då öppnas gasventilen och gasreläet ger tändgnistan. Gasen tänder och apparaten värmer.

## 7.3 Effektregering

Ställning/reglering av värme- effekten:

Önskad värme- effekt ställs med steglös effekregulator och effekten kan regleras också när apparaten går.

- Vridning motsols: värme- effekten ökar.
- Vridning medsols: värme- effekten minskar.

## 7.4 Ventileringsdrift

Driftströmbrytaren vrids till ställningen "II" (= fläkt). På denna ställning går bara fläkten och apparaten kan användas bara för ventilering. Uppvärmningsbruk är inte möjligt.

## 7.5 Avslutning av driften

- Man stänger alla flaskventiler och spärrventiler och spärrventilen av matarledningarna.



loppuun

- Käyttökytkin käännetään asentoon "0" (= seis) ja pistotulppa irrotetaan pistorasiasta.
- Kytke irti kaasusäiliöstä, jos laitetta ei enää tarvita

**Varo laitteen kuumenneita osia.**

## 8. KUNNOSSAPITO

Laitteiden käyttöön nimettyjen henkilöiden tai valtuutettujen asiantuntijoiden on tarvittaessa ja toistuvasti vähintään joka toinen vuosi tarkastettava laitteiden toiminnallinen kunto. Näin toimien taataan laitteen käyttöturvallisuus.

Tarkastustulos on säilytettävä seuraavaan tarkastukseen asti ja esitettävä aina tarkastukseen oikeutetulle henkilölle.

Laitteiden käyttöön nimettyjen henkilöiden on töitä aloitettaessa silmämääräisesti tarkastettava käyttö- ja varolaitteiden puutteet sekä suojalaitteiden saatavilla olo.

Mahdolliset havaittavat käyttöturvallisuutta vaarantavat puutteet on korjattava ennen kuin laitetta käytetään uudelleen!

### HUOM!

Laitetta huollettaessa tai korjattaessa on huolehdittava siitä, että kaasunsyöttö on suljettu ja laitteen sähköpistoke on irrotettu pistorasiasta. Huollon tai korjauksen saa tehdä vain siihen valtuutettu ammattihenkilö

Noudata seuraavia kunnossapito-ohjeita:

- säännöllinen hoito ja huolto, viimeistään jokaisen lämmitysjakson jälkeen, on perusedellytys pitkälle käyttöiälle ja häiriöttömälle käynnille
- laite on pidettävä pölyttömänä ja puhdistettava ainoastaan kuivalla tai kostealla kankaalla (vesisuihkua ei saa käyttää)
- väkeviä puhdistusaineita tai liuotinpitoisia aineita ei saa käyttää
- laitteen kaasuliitin ja – putkisto sekä kaasupoltin ja -suutin on syytä puhdistaa säännöllisesti. Korvaa tarvittaessa osat uusiin
- Ilmanohjainlevy on puhdistettava säännöllisesti.
- puhdistus imu- ja puhallussäleiköt säännöllisesti

Kaasulaitteiden säilytyksestä:

Suojaa aina varastoinnin ja käyttökatkosten ajaksi käytössä olevat kaasuvälineet (letkut, painesäätimet, ym.) sekä laitteen oma kaasuliitin. Näin estetään roskien pääsy kaasunsyöttöjärjestelmään ja varmistetaan häiriötön toiminta.

- Låta restgasen från slangen avbrinna.
- Driftströmbrytaren vrids till ställningen "0" (=stopp) och stickproppen avlägsnas från stickkontaktdosan.
- Avkoppla från gasbehållaren om apparaten inte mera behövs.

**Akta för apparatens heta delar.**

## 8. UNDERHÅLL

Personerna, som har nämnts för användning av apparaterna eller auktoriserade specialister bör vid behov och upprepad minst vart annat år kontrollera apparaternas funktionskick. Så här garanteras driftsäkerheten av apparaten.

Kontrollresultatet bör förvaras till nästa kontroll och bör alltid förevisas till personen, som är berättigad att kontrollera apparaterna.

Personerna, som har nämnts för användning av apparaterna bör i början av arbetet utföra okulär besiktning ang. brister av drift- och säkerhetsanordningarna samt åtkomligheten av skyddsanordningarna.

Möjliga observerade brister, som riskerar driftsäkerheten bör repareras innan apparaterna användes på nytt!

### OBS!

Vid service eller reparation av apparat bör sörjas för, att gasmatningen har stängts och stickproppen har avlägsnats från stickkontaktdosan. Bara auktoriserad fackperson får utföra service- eller repareringsarbeten.

Följ följande underhåll- instruktioner:

- regelbundna service och skötsel, senast efter varje värmningsperiod är grundbetingelse av lång drifttid och störningsfri gång
- apparaten skall hållas fri från damm och rengöras bara med torrt eller fuktigt tyg (man får icke använda vattenstråle)
- man får icke använda starka rengöringsmedel eller lösningsmedel
- apparatens gasanslutningsdon och- ledningar samt gasbrännare och- munstycke skulle rengöras regelbundet. Byta delarna vid behov till nya
- luftledareplåten bör rengöras regelbundet
- rengör sug- och blåsgallren regelbundet

Om förvaringen av gasanordningarna:

Skydda alltid gasutrustningarna (slangar, tryckregulatorer bl. a.) under lagringen och driftavbrottet samt apparatens eget gasanslutningsdon. Så här förhindras sopornas inträde in i gasmatningssystemet och säkras störningsfri funktion.

Jos liekin väri on "voimakkaan keltainen", on se merkki riittämättömästä paloilmansaannista ja laitteen sisäosien likaisuudesta.  
Tällöin on tarpeen puhdistaa poltin ja sen osat.

Älä koskaan käytä avoliekkiä vuotojen havainnointiin!

Sytytyselektrodin ja liekinvarmistimen tuntoelimen sijoitus:

A = sytytyselektrodin ja poltinpään välinen etäisyys

B = tuntoelimen kärjen sijainti

Om flammans färg är "stark-gul", den menar att erhållandet av förbränningsluften är otillräckligt och apparatens inre delar är orena.  
Då är det nödvändigt att rengöra brännaren och dess delar.

Använd aldrig öppen flamma för att observera gasläckagen!

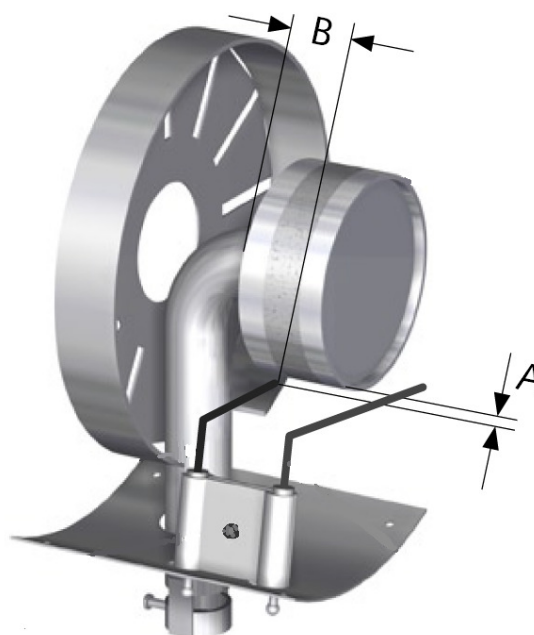
Placering av tändelektroden och flamvaktens givare:

A = Avståndet mellan tändelektroden och brännarhuvudet

B = Läget av givarens spets

	A	B
PGT 30	3 mm	15 mm
PGT 60	3 mm	15 mm
PGT 100	3-4 mm	30 mm

PGT 30 & 60 & 100:



Kaikki mitat ovat ohjeellisia.

Alla mått är riktvärden

## 9. MENETTELY HÄIRIÖTILAN-TEISSA

Huolto- ja korjaustoimenpiteitä saa tehdä ainoastaan henkilö, joka on valtuutettu ja koulutettu tekemään niitä!

Laitteessa on lämpötilan rajoitin (suojatermostaatti, STB), joka ylikuumenemislanteessa katkaisee kaasunsyötön ja lukitsee laitteen sähköpuolen. Kaikki laitetoiminnot ovat tällöin kytkettyneet pois.

Mikäli rajoitin on lauennut, häiriön syy on aina paikannettava ja poistettava (*esim. laite on ollut peitettyinä*). Kuittaus tapahtuu seuraavasti:

- poista suojakansi ja paina nappia, sen jälkeen kiinnitä suojakansi takaisin
- huom! kuittaus on mahdollinen vasta anturin jäähdyttyä (alle 90 °C)

Jos laite ei käynnisty tai toimi ohjeiden mukaisesti:

- tarkasta sähkönsyötön toiminta; sulake ja käyttöjännite
- tarkasta käyttökytkimen ja huonetermostaatin asennot
- tarkasta puhallinmoottori, siipi sekä keskiökappale
- tarkasta kaasun syöttölaitteisto; kaasun riittävyys säiliössä ja tarvitaanko kyseisessä käytössä useampia säiliöitä, venttiilien asento/toiminta, letkujen kunto, yms. Huom! Kaasunpaineen alentuessa liiallisesti (*esim. lähes tyhjä säiliö*) ei kaikissa tapauksissa enää voida taata laitteiden asianmukaista toimintaa
- tarkasta lämpötilanrajoitin

Jos puhallin ei toimi kunnolla tai pitää ”meteliä”, tarkista:

- siiven keskiökappaleen kunto, muovinen keskiö saattaa sulaa yllämpötilanteissa että siipi on kunnolla kiinni ja se pääsee pyörimään vapaasti
- moottorin ylikuormittuminen, *esim. moottorissa on laakerivaurio*

Jos laite sammuu käytön aikana, tarkista:

- tarkista puhallinmoottori, siipi ja keskiökappale sekä imuaukko
- käännä pistotulppa 180° ympäri. Kaasulle vaatii sähkönsyötössä oikean L1/N- johdin järjestyksen.
- kaasun syöttölaitteisto; kaasun riittävyys säiliö(i)ssä, venttiilien asento/toiminta, letkujen kunto, yms. Huom! Kaasunpaineen alentuessa liiallisesti ei kaikissa tapauksissa enää voida taata laitteiden asianmukaista toimintaa
- sytytyskärjen ja valvontakärjen etäisyydet. Tarkista myös eristeet näistä.

## 9. PROCEDUR I STÖRSITUATIONER

Bara auktoriserad och utbildad person får utföra service- och reparationsåtgärder!

Apparaten har utrustats med temperaturbegränsaren (skyddstermostat, STB), som vid överhettningssituation avbryter gasmatningen och låser apparatens el- sida.

Alla apparatfunktioner är då avkopplade.

Om begränsaren har utlöst, skall orsaken av störningen alltid lokaliseras och avlägsnas (t.ex. apparaten har varit täckt).

Kvitteringen sker som följer:

- avlägsna skyddslock och tryck på knappen, montera därefter skyddslocket tillbaka
- obs! kvitteringen är möjlig först efter givarens svalning (under 90 °C)

Om apparaten icke startar eller fungerar enl. instruktioner:

- kontrollera el- matningens funktion; säkring och driftspänning
- kontrollera driftströmbrytarens ställning
- kontrollera fläktmotorn och bladet samt bladets kopplingsstycke
- kontrollera gasmatningsanordningen; gasens tillräcklighet i behållaren och om det behövs flera behållare i ifrågavarande bruk, ventilernas ställning/funktion, slangarnas skick osv. OBS! Vid för stor minskning av gastrycket (t. ex. nästan tom behållare) kan man inte mera i alla fall garantera apparaternas sakenliga funktion
- kontrollera temperaturbegränsaren

Om fläkten icke går ordenligt eller går med buller, kontrollera:

- kopplingsstyckets skick av fläktbladet, kopplingsstycket av plast kan smälta vid överhettningssituationer
- att bladet har fastsatts ordenligt och det kan rotera fritt
- motorns överbelastning, t.ex. lagerskada i motorn

Om apparaten slocknar under driften, kontrollera:

- gasens mataranordning; gasens tillräcklighet i behållaren (behållarna), ventilernas ställning/funktion, slangarnas skick osv. OBS! Vid för stor minskning av gastrycket (t. ex. nästan tom behållare) kan man inte mera i alla fall garantera apparaternas sakenliga funktion
- avståndet av tändelektroden och övervakningselektroden
- temperaturbegränsaren
- Fläktmotorn, fläktbladet och kopplingsstycket samt sugöppningen

- lämpötilan rajoitin
- Katso palaako valvontareleessä toimintahäiriövalo. Palauta rele tarvittaessa painamalla painiketta

Puhallin toimii, mutta kaasun syöttö on keskeytynyt tai liekki ei syty:

- kaasun syöttölaitteisto; kaasun riittävyys säiliö(i)ssä, venttiilien asento/toiminta, letkujen kunto, yms. Huom! Kaasunpaineen alentuessa liiallisesti ei kaikissa tapauksissa enää voida taata laitteiden asianmukaista toimintaa
- tarkasta liekinvarmistin
- tarkasta kaasusäädin ja sen liitos sekä letkurikkoventtiilin toiminta

Jos laitetta ei pysty sammuttamaan:

- tarkista käyttökytkimen asento ja toiminta
- Magneettiventtiili ei sulkeudu; sulje kaasun syöttö ja anna jäännöskaasun palaa loppuun. Laita tämän jälkeen käyttökytkin asentoon "0" ja irrota pistoke pistorasiasta. Vaihda magneettiventtiili uuteen.

Lämmitysteho laskee käytön aikana:

- tarkista kaasun riittävyys säiliö(i)ssä.

Kaasun kulutus on liian korkea, tarkasta:

- kaasusäädin
- letkujen kunnot ja liitokset

Lämmitystehoa ei pysty säätämään, tarkasta:

- kaasusäätimen kunto ja toiminta

- Kaikki vialliset osat on vaihdettava/korjattava välittömästi, jotta ei aiheuteta turhia vaaratilanteita.
- Käytä vain alkuperäisiä varaosia, jotta taakaa laitteen turvallisen käytön.
- Kaikkien korjaustöiden aikana on kaasun syötön oltava suljettuna ja pistoke irrotettuna pistorasiasta.

**Asennus- ja korjaustöitä saa suorittaa vain valtuutettu ammattihenkilöstö.**

- vrid stickproppen 180° runt. Gasreläet kräver rätt L1/N- ledningsordning
- Om funktionsstörningslampan av övervakningsreläet lyser. Återställ reläet vid behov genom att trycka på tryckknappen.

Fläkten går, men gasmatningen har blivit avbruten eller flammen tändes icke:

- gasens mataranordning; gasens tillräcklighet i behållaren (behållarna), ventilernas ställning/funktion, slangarnas skick, m.m. OBS! Vid för stor minskning av gstrycket kan man mera i alla fall garantera apparaternas sakenliga funktion

Om man inte kan släcka apparaten:

- kontrollera driftströmbrytarens ställning och funktion
- magnetventilen blir icke stängd; stäng gasmatningen och låta restgasen avbrinna. Vrid därefter driftströmbrytaren till ställningen "0" och avlägsna stickproppen från stickkontakt-dosan. Byt magnetventilen till en ny

Värme- effekten minskar under driften:

- kontrollera gasens tillräcklighet i behållaren (behållarna).

Gasförbrukningen är för stor, kontrollera:

- gasregulatorn
- slangarnas skick och förbindningar

Värme- effekten kan inte regleras, kontrollera:

- gasregulatorns skick och funktion

- Byt/reparera alla felaktiga delar omedelbart, att man inte förorsakar onödiga farosituationer.
- Använd bara originalreservdelar för att garantera apparatens trygga drift.
- Under alla repareringsarbeten bör gasmatningen vara stängd och stickproppen vara avlägsnad från stickkontakt-dosan.

**Bara auktoriserad fackpersonal får utföra monterings- och repareringsarbeten.**

## 10. TEKNISET TIEDOT

## 10. TEKNISKA DATA

Tuotenro	Produkt nummer		3029	3061	3101
<b>REMKO PROMAT</b>	<b>REMKO PROMAT</b>		<b>PGT 30</b>	<b>PGT 60</b>	<b>PGT 100</b>
Nimellisteho	Nominell effekt	kW	26	55	100
Tehoalue	Effektområde	kW	10–26	25–55	50–100
Ilmamäärä	Luftmängd	m <sup>3</sup> /h	800	1450	3600
Käyttöpaine	Drifttryck	bar	1,5	1,5	1,5
Kaasunkulutus	Gasförbrukning	kg/h	0,78–2,0	1,95–4,27	3,9–7,8
Sähköliitäntä	El- anslutning		230V / 1~ / 50Hz		
Tehonkulutus max.	Effektförbrukning max.	kW	0,07	0,11	0,125
Sulake	Säkring	A	10	10	10
Mitat (p x l x k)	Dimensioner (l x b x h)	mm	450×260×410	650×320×510	1060×435×620
Paino	Vikt	kg	12	20	47
Sähkönumero	El- nummer		81 478 57	81 478 62	81 478 70

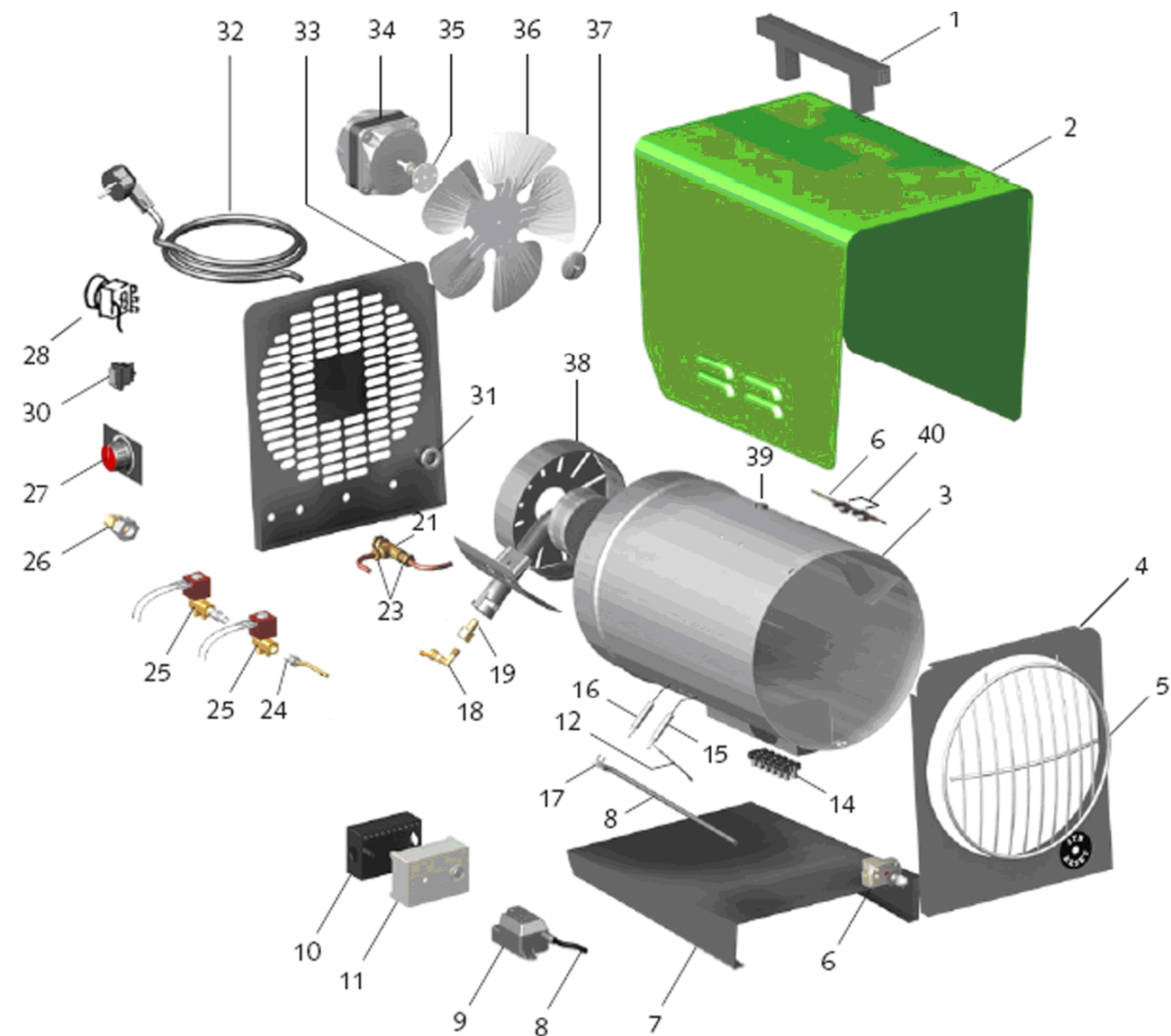
Kaasureleen tekniset tiedot:

Tekniska data av gasreläet:

Käyttöjännite	Driftspänning	230V / 50Hz (-15% + 10%)
Turvajakso	Säkerhetsperiod	5 s
Odotusaika toimintahäiriön jälkeen	Väntetid efter driftströmning	noin (ca.) 60 s
hyväksyttävä ympäristön lämpötila	Acceptabel omgivningstemperatur	-20° C ... +60° C
Min. tarvittava ionisaatiovirta	Min. behövlig ionisationsström	5 µA
Tarkkuus (ionisaatiovirta)	Precision (ionisationsström)	1 µA

# 11. HAJOTUSKUVAT PGT 30

# 11. EXPLOSIONSBILD PGT 30



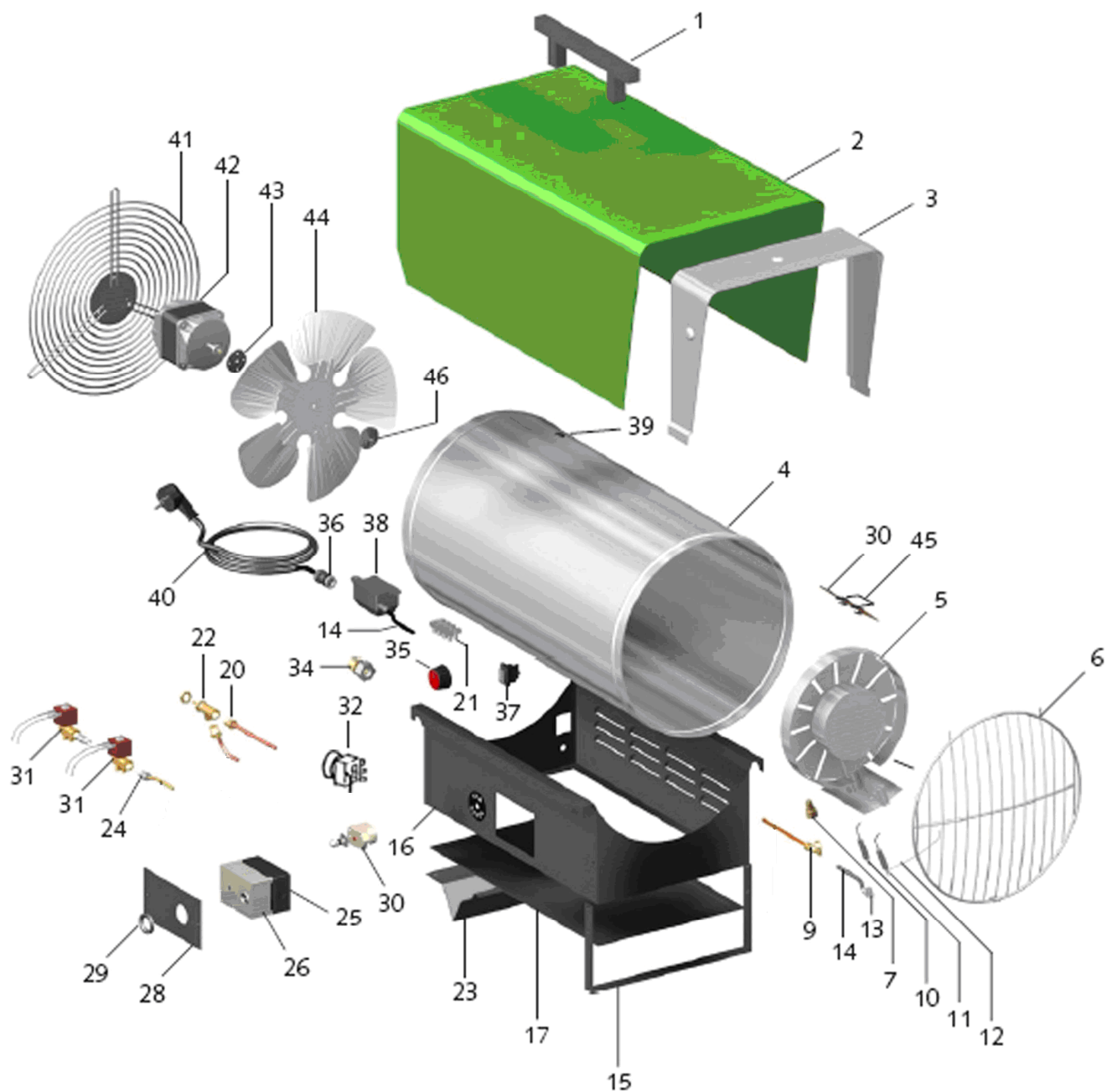
## 12. VARAOSALUETTELO PGT 30

## 12. RESERVDOLFÖRTECKNING PGT 30

nro	Kuvaus	Beskrivning	REMKO koodi	koodi
1	Kahva	Handtag	1101142	80100
2	Ulkovaippa	Yttermantel	1101440	301015
3	Sisävaippa	Innermantel	1101384	301012
4	Puhalluspääty	Blåsgavel	1101479	301014
5	Puhallusverkko	Blåsgaller	1101383	83210
6	Lämpötilanrajoitin	Temperaturbegränsare	1101197	21400
7	Pohjalevy	Bottenplatta	1101385	301018
8+9+17	Sytytysjohto + muuntaja + liitin	Tändledning+transformator+anslutningsdon	1101522, -520, -181	28200
10	Releen pohja	Reläbotten	1102534	25910
11	Rele	Relä	1101526	25850
12	Valvontajohto	Övervakningsledning	1101187	n/a
14	Riviliittimet, 6kpl	Kopplingsplintar 6st	1101442	36702
15	Valvontakärki	Övervakningselektrod	1101186	63500
16	Sytytyskärki	Tändelektrod	1101180	63500
18	Kulmahelmiliitin ulkokierteillä 1/8" x 6mm	Vinkelnippel med yttergänga 1/8" x 6mm	1101316	65200
19	Kaasusuutin	Gasmunstycke	1101159	64511
21+23	Säätöventtiili + kiinnitys	Regleringsventil+fäste	1101411, -409	61662
24	Helmiliitin suora 1/4" x 6mm	Pärlnippel, rak 1/4" x 6mm	1101396	65290
25	Magneettiventtiili	Magnetventil	1101376	61105
26	Kaasuletkun liitin	Gasslangens anslutningsdon	1101134	62100
27	Säätöventtiilin nuppi	Reglerventilens knapp	1101192	61663
28	Termostaatti ja nuppi	Termostat och knapp	n/a	20220+20577
30	Käyttökytkin	Driftströmbrytare	1101188	26100
31	Vedonpoistaja	Dragavlastare	1101267	36910+36911
32	Syöttöjohto ja pistoke	Matarledning och stickpropp	1101320	32102
33	Imupääty	Suggavel	1101480	301011
34	Puhallinmoottori	Fläktmotor	1108049	14104
35	Kytinkappale (Ø6,35mm)	Kopplingsstycke (Ø6,35mm)	1108455	17906
36	Puhallinsiipi	Fläktblad	1101392	16210
37	Kytkinlevy	Kopplingsplatta	1101375	n/a
38	Palopää	Brännarhuvud	1101417	301030
39	Läpivienti	Genomföring	1101304	36809
40	Kapillaariputken pidin	Kapillarrörets hållare	1101395	82770

### 13. HAJOTUSKUVAT PGT 60

### 13. EXPLOSIONSBILD PGT 60





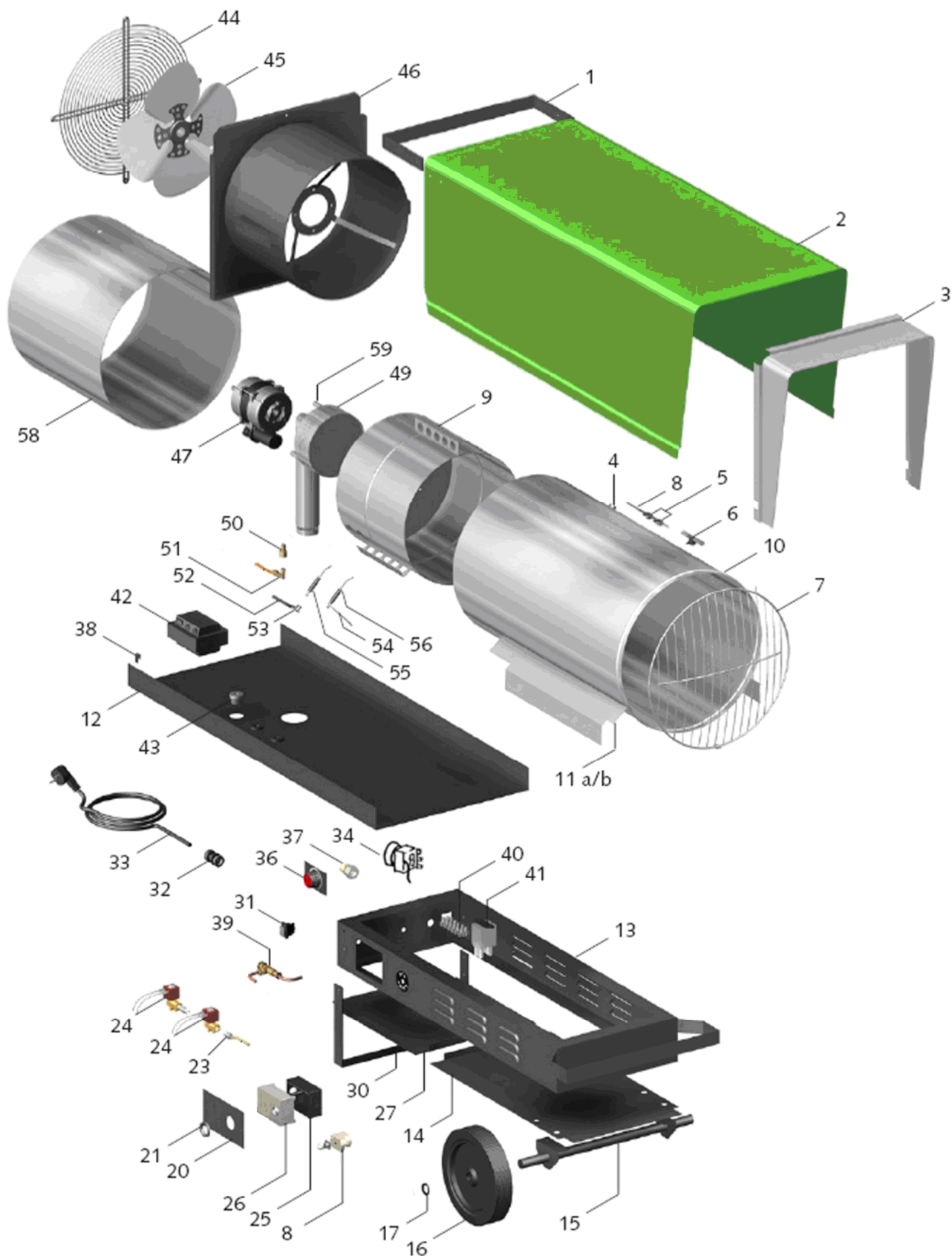
## 14. VARAOSALUETTELO PGT 60

## 14. RESERVDOLFÖRTECKNING PGT 60

nro	Kuvaus	Beskrivning	REMKO koodi	koodi
1	Kahva	Handtag	1101142	80100
2	Ulkovaippa	Yttermantel	1101420	304011
3	Säteilysuoja	Strålningsskydd	1101421	304026
4	Sisävaippa	Innermantel	1101422	304012
5	Palopää	Brännarhuvud	1101423	304028
6	Puhallusverkko	Blåsgaller	1101424	83300
7	Kaasusuutin	Gasmunstycke	1101426	64515
9	Kulmahelmiliitin ulkokierteillä 1/8" x 6mm	Vinkelnippel med yttergंगा 1/8" x 6mm	1101316	65200
10	Sytytyskärki	Tändelektrod	1101280	63500
11	Valvontakärki	Övervakningselektrod	1101286	63500
12	Valvontajohto	Övervakningsledning	1101187	n/a
15	Tukijalka	Stödfot	1101427	304032
16	Kotelo	Låda	1101428	n/a
17	Pohjalevy	Bottenplatta	1101469	304019
21	Riviliittimet	Kopplingsplintar	1101442	36702
22+20	Säätöventtiili + kiinnitys	Regleringsventil+fäste	1101412 -409	61668
23	Kolmiojalka	Triangelfot	1101249	304033
24	Helmiliitin, suora 1/4" x 6mm	Pärlnippel, rak ¼" x 6mm	1101396	65290
25	Releen pohja	Reläbotten	1102534	25910
26	Rele	Relä	1101526	25850
28	Peitelevy	Täckplåt	1101525	n/a
29	Läpiviennin tiiviste	Genomföringens tätning	1101528	36807
30	Lämpötilanrajoitin	Temperaturbegränsare	1101197	21400
31	Magneettiventtiili	Magnetventil	1101376	61110
32	Termostaatti ja nuppi	Termostat och knapp	n/a	20220+20577
34	Kaasuletkun liitin	Gasslangens anslutningsdon	1101134	62100
35	Säätöventtiilin nuppi	Regleringsventilens knapp	1101192	61669
36	Vedonpoistaja	Dragavlastare	1101267	36910+36911
37	Käyttökytkin	Driftströmbrytare	1101188	26100
38+14+13	Sytytysmuuntaja + johto + liitin	Tändledning+transformator+ anslutningsdon	1101520 -702	28200
39	Läpivienti	Genomföring	1101304	36809
40	Syöttöjohto ja pistoke	Matarledning och stickpropp	1101320	32102
41	Imuverkko	Suggaller	1101432	83800
42	Puhallinmoottori	Fläktmotor	1101254	14200
43	Kytinkappale (Ø8mm)	Kopplingsstycke (Ø8mm)	1101255	17908
44	Puhallinsiipi	Fläktblad	1101150	16410
45	Kapillaariputken pidin	Kapillarrörets hållare	1101395	82770
46	Kytinkinlevy	Kopplingsplatta	1101375	n/a

# 15. HAJOTUSKUVAT PGT 100

# 15. EXPLOSIONSBILD PGT 100



## 16. VARAOSALUETTELO PGT 100

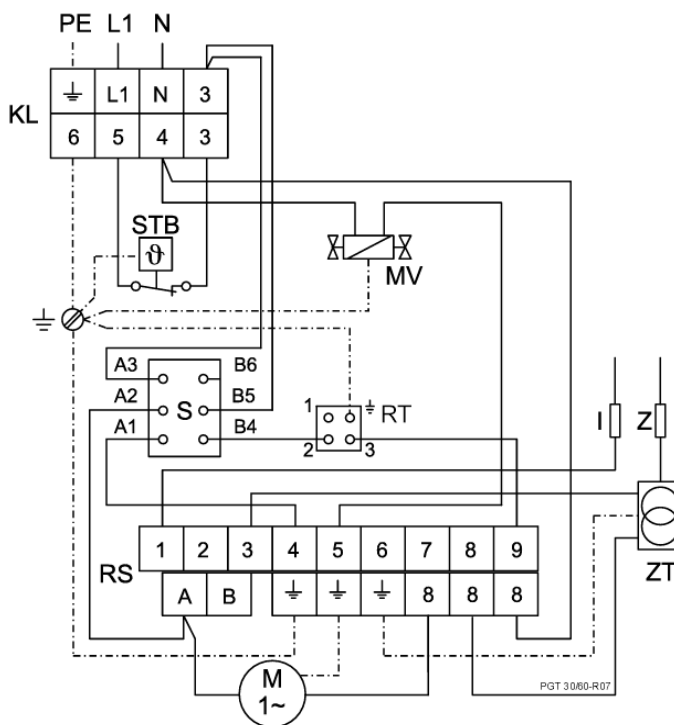
## 16. RESERVDOLFÖRTECKNING PGT 100

nro	Kuvaus	Beskrivning	REMKO koodi	koodi
1	Nostokahva	Handtag	1101680	310029
2	Ulkovaippa	Yttermantel	1101681	310011
3	Säteilysuoja	Strålningsskydd	1101682	n/a
4	Läpivienti	Genomföring	1101304	36809
5	Anturin pidike	Givarens hållare	1101395	82770
6	Jälkijäähdytystermostaatti	Efterkylningstermostat	1101683	21101
7	Puhallusverkko	Blåsgaller	1101684	83750
8	Lämpötilanrajoitin	Temperaturbegränsare	1101197	21400
9	Polttokammio	Brännkammare	1101685	310026
10	Sisävaippa, etuosa	Innermantel, främre del	1101686	n/a
11a	Vaipan kiinnitysalka, oikea	Mantels fästefot, höger	1101631	310013
11b	Vaipan kiinnitysalka, vasen	Mantels fästefot, vänster	1101632	310013
12	Pohjalevy	Bottenplatta	1101687	310022
13	Laitteen alakotelo	Apparatens nedre låda	1101688	n/a
14	Pohjalevy, puhalluspää	Bottenplatta, blåsända	1101652	310014
15	Akseli	Axel	1101653	310048
16	Pyörä	Hjul	1102155	74200
17	Lukitusrenkas	Låsring	1101622	74600
20	Peitelevy	Täckplåt	1101525	n/a
21	Läpiviennin tiiviste	Genomföringens tätning	1101528	36807
23	Helmiliitin, suora 1/4" x 6mm	Pärlnippel, rak 1/4" x 6mm	1101396	65290
24	Magneettiventtiili	Magnetventil	1101165	61100
25	Releen pohja	Reläets botten	1102534	25910
26	Rele	Relä	1101526	25850
27	Pohjalevy, imupää	Bottenplatta	1101651	310015
30	Jalka	Fot	1101691	310021
31	Kytkin	Strömbrytare	1101188	26100
32	Vedonpoistaja	Dragavlastare	1101267	36910+36911
33	Syöttöjohto ja pistoke	Matarledning och stickpropp	1101320	32102
34	Termostaatti ja nuppi	Termostat och knapp	n/a	20220+20577
36	Säätöventtiilin nuppi	Regleringsventilens knapp	1101192	61667
37	Kaasuletkun liitin	Gasslangens anslutningsdon	1101134	62100
38	Levy Mutteri	Plåtmutter	1102906	82750
39	Säätöventtiili + kiinnitys	Regleringsventil+fäste	1101692, -409	61666
40	Riviliittimet	Kopplingsplintar	1101366	36702
41	Rele	Relä	1108038	25660
42+52+53	Sytytysmuuntaja + johto + liitin	Tändledning+transformator+anslutningdon	1101666, -696, -181	28300
43	Läpivienti	Genomföring	1101677	36802
44	Imuverkko	Suggaller	1101648	83900
45	Puhallinsiipi	Fläktblad	1101693	16299
46	Imupäätty	Suggavel	1101694	310028
47	Puhallinmoottori	Fläktmotor	1101634	14510
49	Palopää	Brännarhuvud	1101695	n/a
50	Kaasusuutin	Gasmunstycke	1101659	64520
51	Kulmahelmiliitin ulkokierteillä 1/8" x 6mm	Vinkelpärlnippel med yttergंगा 1/8" x 6mm	1101316	65200
54	Valvontajohto	Övervakningsledning	1101187	n/a
55	Sytytyskärki	Tändelektrod	1101698	63410
56	Valvontakärki	Övervakningselektrod	1101697	63410
58	Sisävaippa, takaosa	Innermantel, bakre del	1101450	n/a
59	Väliholkki	Mellanhylsa	1101699	64750

## 17. KYTKENTÄKAAVIO

### 17.1 Kytkentäkaavio PGT 30&60

	Suomi	Svenska
I =	Valvontakärki	Övervaknings- elektrod
KL =	Riviliitin	Kopplingsplint
M =	Puhallinmoot- tori	Fläktmotor
MV =	Magneettivent- tiili	Magnetventil
RS =	Releen pohja	Reläets botten
RT =	Huonetermos- taatti	Rumstermos- tat
S =	Kytkin	Strömbrytare
STB =	Lämpötilan rajoitin	Temperaturbe- gränsare
Z =	Sytytyskärki	Tändelektrod
ZT =	Sytytysmuunta- ja	Tändtransforma- tor

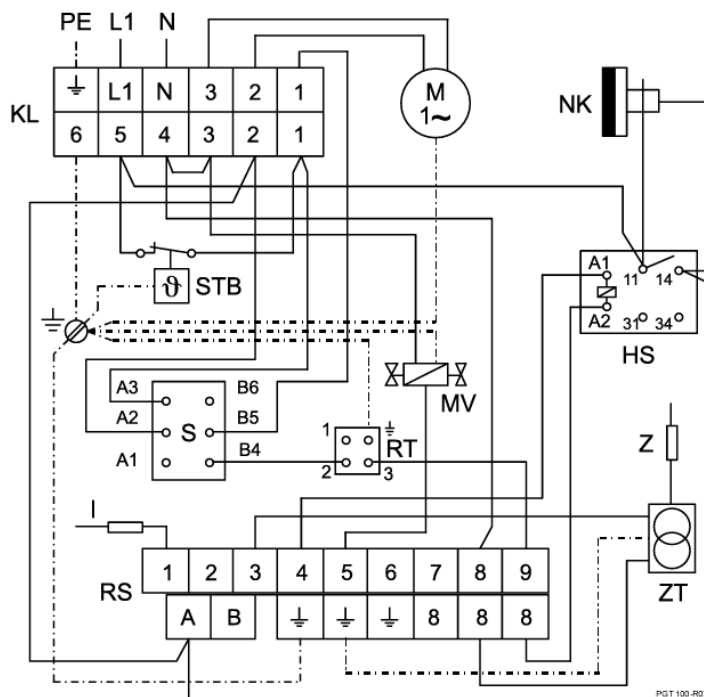


## 17. KOPPLINGSSCHEMA

### 17.1 Kopplingschema PGT 30&60

### 17.2 Kytkentäkaavio PGT 100

	Suomi	Svenska
HS =	Apurele	Hjälprelä
I =	Valvontakärki	Övervaknings- elektrod
KL =	Riviliitin	Kopplingsplint
M =	Puhallinmoot- tori	Fläktmotor
MV =	Magneettivent- tiili	Magnetventil
NK =	Jälkituuletus- termostaatti	Efterkylnings- termostat
RS =	Releen pohja	Reläets botten
RT =	Huonetermos- taatti	Rumstermos- tat
S =	Kytkin	Strömbrytare
STB =	Lämpötilan rajoitin	Temperaturbe- gränsare
Z =	Sytytyskärki	Tändelektrod
ZT =	Sytytysmuunta- taja	Tändtransforma- tor



### 17.2 Kopplingschema PGT 100