

termo 55

**KÄYTTÖOHJE
USER'S MANUAL
РУКОВОДСТВО ПОЛЬЗОВАТЕЛЯ**

EU DECLARATION OF CONFORMITY
EU:N VAATIMUKSEN MUKAISUUSVAKUUTUS
ЗАЯВЛЕНИЕ О СООТВЕТСТВИИ СТАНДАРТАМ ЕВРОПЕЙСКОГО
СОЮЗА



It is ensured through internal quality control that the equipment specified here comply with the requirements of the current Directive(s) and the relevant standards at all times.

Sisäisellä laatuvalvonnalla on varmistettu, että tässä eritelty laite vastaa nykyisten direktiivien ja standardien vaatimuksia.

Внутренняя система контроля качества гарантирует соответствие технического решения и характеристик описываемого оборудования требованиям соответствующих действующих стандартов и директив.

Type of equipment Laitetyyppi Тип оборудования	Portable oil fired fan heater Siirrettävä öljykäyttöinen lämminilmakehitin Переносной вентиляторный обогреватель, работающий на жидком топливе
Type of designation Tyyppimerkintä Обозначение	TERMO 55
Directives Direktiivit Директивы	Machinery directive - Konedirektiivi: Требования к механическому оборудованию 89/392/ЕЕС Low voltage directive - Pienjännitedirektiivi: Требования к низковольтному оборудованию - 73/23/ЕЕС
Standards Standardit Стандарты	Heating equipment using liquid fuel. Air heaters with forced air circulation, SFS 5623 (national) Puhaltimella varustetut öljykäyttöiset ilmalämmittimet, SFS 5623 (kansallinen) Воздухонагревательное оборудование, работающее на жидком топливе. Воздушные обогреватели с принудительной циркуляцией воздуха, SFS 5623 (национальный)
Approvals Hyväksynät Согласования	Finnish ministry of the interior approval nr: SM 584/88 Suomen sisäasiainministeriön hyväksyntä no: SM 584/88 Одобрено Министерством внутренних дел Финляндии, №: SM 584/88
Manufacturer Valmistaja Производитель	POLARTHERM OY Polarintie 1 FIN-29100 Luvia, Finland «ПОЛАРТЕРМ ОЙ» Polarintie 1 FIN-29100 Лувия, Финляндия
Date Päiväys Дата	Luvia 1.9.2002 Лувия 1.9.2002

Signature
Allekirjoitus
Подпись

Paavo Sorvacko
President

Paavo Sorvacko,
Президент

SISÄLLYS

- 0 Johdanto
- 1 Käyttötarkoitus
- 2 Turvaohjeet
- 3 Lämmittimen sijoitus
- 4 Käyttöönotto
- 5 Käynnistys
- 6 Käyttö
- 7 Pysäytys
- 8 Huolto
- 9 Häiriötilat
- 10 Tekniset tiedot
- 11 Osaluettelo
- 12 Sähkökaaviot
Liitteet

0 JOHDANTO

TÄMÄ OHJE ON LUETTAVA HUOLELLISESTI ENNEN LAITTEEN KÄYTTÖÖNOTTOA!!!

Lämmittimillä on 1 vuoden takuu aine- ja valmistusvioille. Takuu ei vastaa ohjeiden vastaisesta käytöstä, huollon puutteesta tai itse tehdyistä muutoksista aiheutuneista vahingoista.

Laitteet vastaavat seuraavia direktiivejä ja standardeja kuten "Konedirektiivi"; 89/392/EY ja "Puhaltimella varustetut öljykäyttöiset ilmalämmittimet"; SFS 5623/Suomi

Lämmittimet ovat Suomen Sisäasianministeriön hyväksymiä ja TUKES'in valvomia laitteita.
tyyppi 55; hyväksymistunnus SM 584/88

1 KÄYTTÖTARKOITUS

Siirrettävät lämmittimet ovat öljypolttimella varustettuja lämmittimiä, joissa lämmönvaihtimen avulla lämpö siirretään ulospuhallettavaan ilmaan. Laitteet ovat varustettuja tarvittavin säätö- ja varolaittein.

Lämmittimiä voidaan käyttää kaikkiin tilapäisiin lämmitystarpeisiin ottaen huomioon tämän manuaalin sijoitusohjeet ja paikalliset viranomais-määräykset.

СОДЕРЖАНИЕ

- 0 ПРЕАМБУЛА
- 1 Назначение
- 2 Техника безопасности
- 3 Размещение и меры предосторожности
- 4 Подготовка к запуску
- 5 Запуск
- 6 Работа
- 7 Остановка
- 8 Техническое обслуживание
- 9 Выявление и устранение неисправностей
- 10 Технические характеристики
- 11 Перечень частей
- 12 Принципиальные электрические схемы
Приложения

0 ПРЕАМБУЛА

ПЕРЕД ВКЛЮЧЕНИЕМ ОБОГРЕВАТЕЛЯ ВНИМАТЕЛЬНО ОЗНАКОМЬТЕСЬ С ДАННОЙ ИНСТРУКЦИЕЙ!!!

Гарантия на обогреватели длительностью в 1 год распространяется на дефекты материала и качество изготовления. Гарантийные обязательства не распространяются на повреждения, полученные в результате неправильной эксплуатации, отсутствия должного технического обслуживания и внесения несанкционированных конструктивных изменений.

Конструкция обогревателей соответствует действующим стандартам Европейского Союза и национальным стандартам (Директива по механическому оборудованию, 89/392/ЕЕС, и стандарт на обогревательные приборы, работающие на жидком топливе, SFS 5623/Финляндия).

Обогреватели одобрены к использованию Департаментом внутренних дел Финляндии, технический надзор за ними осуществляется организацией «TUKES» (Центр технической безопасности), Финляндия.

1 НАЗНАЧЕНИЕ

Воздушные обогреватели работают на жидком топливе, теплообменник обогревателя нагревает воздушный поток, выходящий из воздуховыпускного отверстия. Они оборудованы достаточными средствами управления и защиты, чтобы обеспечить безопасность эксплуатации.

Обогреватели можно использовать для любых целей временного автономного обогрева. Пользователи должны точно соблюдать приведенные инструкции и региональные нормативы эксплуатации приборов данного класса

CONTENTS

- 0 Foreword
- 1 Usage
- 2 Safety instructions
- 3 Location information and caution
- 4 Prior to starting
- 5 Starting
- 6 Operation
- 7 Stoppage
- 8 Maintenance
- 9 Troubleshooting
- 10 Technical specifications
- 11 Part list
- 12 Wiring diagrams
Appendices

0 FOREWORD

READ THESE INSTRUCTIONS CAREFULLY BEFORE STARTING THE HEATER!!!

Heaters warranty covers all material and manufacturing mistakes for one year. The warranty does not cover damages caused by misuse, lack of service or unauthorised alterations.

The construction complies with the applicable EU-directives and national standards (The Machinery Directive; 89/392/EEC and the standard of heating equipment using liquid fuel; SFS 5623/Finland).

Heaters are approved by the Finnish Home Office and supervised by the Center of Safety Technics (TUKES), Finland.
type 55; approval number SM 584/88

1 USAGE

Heaters are oil fired heaters and with the help of the heat exchanger heat is transferred into the out-blowing air. They are equipped with sufficient control devices and safety limit controls to provide for safe operation of the heaters.

Heaters can be used for all kinds of temporary heating needs when considering the instructions given in this manual and the regulations of the local authorities.

2 TURVAOHJEET

Lämmittämiä käyttävien henkilöiden on tunnettava niiden käyttöön liittyvät ohjeet.

Aina kytkettäessä laite päälle on tarkastettava sen turvallinen toimintakunto, jotta ei aiheuteta vaaratilannetta.

Puutteellista tai viallista laitetta ei saa käyttää vaan se on korjattava ennen käyttöä.

Laitteen aiheuttama melupäästö 1 m etäisyydellä:
Tyyppi 55; 78 dB(A).

3 LÄMMITTIMEN SIJOITUS

Lämmittimen asennuksessa ja sijoituksessa on näiden ohjeiden lisäksi aina otettava huomioon paikalliset viran-omais määräykset.

- * Lämmitin on sijoitettava palamattomalle alustalle, joka ulottuu min. 500 mm etäisyydelle laitteesta
- * Suojaetäisyydet syttyviin rakenteisiin:
 - puhallusaukon edessä vähintään 1500 mm, jos kuitenkin rakenteet on suojattu palamattomalla aineella, saa etäisyys olla min. 750 mm
 - vaakasuunnassa min. 500 mm
 - yläpuolella min. 1000 mm
- * Lämmitin saadaan yleensä sijoittaa sillä lämmitettävään huonetilaan, kun riittävän palamisilman saanti on varmistettu
- * Lämmittintä ei saa sijoittaa palo- tai räjähdysvaaralliseen tilaan
- * Lämmitin on suojattava sateelta, vesisuihkuilta ja tippuviedeltä. **ÄLÄ KÄYTÄ LÄMMITINTÄ ILMAN, ETTÄ POLTTIMEN SUOJAKOTELO ON PAIKOILLAAN**
- * Jos puhallusaukko yhdistetään lämminilmakanavaan:
 - kanavan on oltava valmistettu syttymättömästä materiaalista
 - sen on oltava vähintään 100 mm etäisyydellä syttyvistä materiaaleista
- * Lämmitin yhdistetään ulosjohtavaan savuhormiin
- * Savuhormin tulee täyttää niistä annetut määräykset ja ohjeet
- * Öljysäiliön tulee sijaita min. 3 m etäisyydellä laitteesta

2 ТЕХНИКА БЕЗОПАСНОСТИ

К эксплуатации данных обогревателей допускаются только лица, внимательно изучившие данную инструкцию.

Во избежание травмы и/или повреждения обогревателя перед его запуском обязательно убедитесь в его полностью исправном и работоспособном состоянии.

Поврежденный и/или нетипично работающий обогреватель нельзя использовать, необходимо его немедленно отремонтировать.

Уровень шума работающего обогревателя на расстоянии 1 м от него должен составлять: Тип 55 – 78 дБ (А).

3 РАЗМЕЩЕНИЕ И МЕРЫ ПРЕДОСТОРОЖНОСТИ

При монтаже и установке обогревателей в месте эксплуатации помимо данных инструкций необходимо соблюдать соответствующие региональные нормативы.

- * Установить обогреватель на плоской и несгораемой опоре, кромка которой выступает не менее чем на 500 мм от нижнего среза корпуса обогревателя.
- * Минимальные расстояния (зазоры) до стен и сгораемых материалов должны составлять:
 - воздуховыпускное отверстие: 1500 мм, объекты, защищенные термоизоляцией: 750 мм;
 - по бокам: мин. 500 мм;
 - сверху: мин. 1000 мм.
- * Если обогреватель установлен в помещении, обеспечьте достаточный доступ свежего воздуха в камеру сгорания
- * Не устанавливайте обогреватель во взрыво- и пожароопасных местах с наличием легковоспламеняющихся паров и пыли.
- * Не оставлять обогреватель под дождем, не хранить его в местах высокой влажности и не допускать конденсации влаги на нем.
- НЕ ЭКСПЛУАТИРОВАТЬ ОБОГРЕВАТЕЛЬ БЕЗ КРЫШКИ ГОРЕЛКИ**
- * В случае использования нагревающегося воздуховода или дымохода:
 - он должен быть изготовлен из несгораемого термостойкого материала;
 - зазор относительно сгораемых материалов должен составлять не менее 100 мм
- * Отработанные газы обогревателя должны выводиться в вытяжную трубу
- * Характеристики вытяжной трубы должны соответствовать требованиям местных нормативов .
- * Минимальное расстояние между обогревателем и топливным баком: 3 м

2 SAFETY INSTRUCTIONS

Only persons familiar with these instructions are allowed to use the heater.

When starting, always make sure that the heater is in a proper working condition to avoid any risk of accident.

The inadequate or faulty heater cannot be used and it must be rectified immediately.

Emitted noise level at the range of 1 m: Type 55; 78 dB(A).

3 LOCATION INFORMATION AND CAUTION

When installing and placing the heater in addition to these instructions also regulations of the local authorities have to be considered.

- * Place the heater on a level and non-combustible material so that foundation reaches 500 mm further off than the heater itself
- * Minimum clearances from combustible materials and constructions:
 - outlet min. 1500 mm, in case that constructions are protected using non-combustible material clearance can be min. 750 mm
 - horizontally min. 500 mm
 - above min. 1000 mm
- * If the heater is placed indoors, secure an adequate fresh air opening for the burner combustion air
- * Do not place the heater into premises where explosive or combustible fumes and dust are present
- * Protect the heater against rain, water sprays or dripping water. **DO NOT USE HEATER WITHOUT A BURNER COVER**
- * If you connect the heater into the warm air duct or flue then:
 - it has to be made of non-combustible and heat-resisting material
 - clearances from combustible materials have to be min. 100 mm
- * The heater has to be connected into the outgoing chimney
- * Chimney has to comply with the regulations and instructions given by

* Öljyn siirtoon saa käyttää vain siihen tarkoitettuja letkuja tai metalliputkia

4 KÄYTTÖNOTTO

Ennen käynnistämistä tarkista seuraavat seikat:

1. turvallinen sijoitus ja tuuletus
2. toimintakunto
3. öljysäiliö ja letkut
4. alhaisissa lämpötiloissa, että polttoaine ei ole jähmettynyt
5. liitännät savuhormiin
6. verkkojännite ja sulakekoko

HUOM! Öljypoltin on tehtaalla säädetty siten, että käynnistyminen ja palamistulos ovat mahdollisimman hyvät. Jos kuitenkin olosuhteet muuttuvat, voi laite savuttaa tai liekki muutoin palaa huonosti. Tällöin polttimen ilmansäätöä on syytä muuttaa.

5 KÄYNNISTYS

1. Kytke öljysauva öljysäiliöön (polttoöljy no. 1 tai diesel, **HUOM! TALVILAATU**)
2. Liitä pistotulppa sähköverkkoon
3. Valitse vipukytkimellä käytätkö sähkökeskuksen sisäistä huonetermostaattia vai ulkoista huonetermostaattia (lisävaruste).
Ulkoisen termostaatti liitetään "Harting"- liittimellä^{k)} keskuksen sivussa olevaan pistokkeeseen **HUOM!** Laite ei toimi, jos kytkimellä on valittu ulkoinen termostaatti ja pistokkeeseen ei ole liitetty mitään.
4. Aseta käyttämäsi huonetermostaatti haluamaasi lämpötilaan, tällöin termostaatti ohjaa poltinta
5. Käännä käyttökytkin asentoon "1" (poltin), jolloin ensin käynnistyy öljypoltin ja laitteen sisäisen lämpötilan noustua puhallin (käynnistysviive ~1 - 5 min)
6. Laitetta voidaan käyttää myös pelkästään tuuletukseen. Käännä tällöin käyttökytkin asentoon "2" (fan)

^{k)} **HUOM!** Jos käytetään laitteen mukana toimitettua "Harting"- pistoketta, on kaapelin läpivienni varustettava kunnollisella vedonpoistajalla (PG11).

* Топливопроводные магистрали подлежат утверждению местными органами технического надзора

4. ПОДГОТОВКА К ЗАПУСКУ

Перед запуском обогревателя убедитесь в том, что соблюдены следующие условия:

1. Выдержаны требования к зазорам и по вентиляции
2. Обогреватель находится в рабочем состоянии
3. Топливный бак и топливопровод не повреждены и не протекают
4. Топливо не замерзло (в условиях холодного климата)
5. Дымоход исправен.
6. Напряжение источника питания соответствует номинальному, а плавкие предохранители исправны.

ВНИМАНИЕ! Топливная форсунка имеет заводскую настройку, обеспечивающую оптимальные режимы розжига и горения. При изменении рабочих условий (например, слишком длинный дымоход) горение будет неровным, отрегулируйте положение регулятора воздушного наддува.

5. ЗАПУСК ОБОГРЕВАТЕЛЯ

1. Обеспечить подачу топлива на форсунку, соединив штуцерный переходник с топливным баком (топочная нефть № 1 или дизельное топливо. **ВНИМАНИЕ! ПРИМЕНЯТЬ ЗИМНЕЕ МАСЛО**)
2. Подключить обогреватель к источнику электропитания.
3. При помощи рычажного переключателя выбрать либо внутренний комнатный термостат, либо внешний комнатный термостат.
Оptionальный внешний термостат подключается при помощи штепсельной вилки типа "Harting" и розетки на коробке управления.
Установить комнатный термостат на значение температуры, превышающей комнатную. Теперь термостат управляет горелкой.
Установить главный терморегуляторный переключатель в положение «1» (горелка). Сначала запускается горелка, по достижении заданной температуры запускается главный воздушный вентилятор (на это может уйти ~1–5 минут).
6. Установив терморегуляторный переключатель в положение «2», (вентилятор), обогреватель можно использовать исключительно в режиме вентиляции.

ВНИМАНИЕ! В случае использования внешнего термостата, подключаемого через разъем типа «Harting», переходной фитинг необходимо заменить предохранительным клапаном. (PG11).

the local authorities

- * Clearance from the oil tank min. 3 m
- * Fuel tubing or piping has to be approved for this service

4 PRIOR TO STARTING

Before starting the heater, check the following:

1. safe clearances and ventilation
2. proper functioning
3. oil tank and tubes or pipes
4. fuel is not frozen (in cold conditions)
5. smoke flue
6. voltage and fuses

NOTE! Oil burner has been adjusted at factory to maximize starting and burning result. If conditions have changed and flame is not burning properly, re-adjust the air damper position.

5 STARTING

1. Provide oil supply by connecting the oil wand into the oil tank (fuel oil # 1 or diesel, **NOTE! WINTER BRAND**)
2. Connect the heater into a power supply
3. Choose with the lever switch either internal room thermostat (in control box) or external room thermostat (extra accessory).
External thermostat is connected with "Harting"- plug^{k)} into the outlet (in control box)
4. Set the room thermostat to a temperature above the ambient temperature. Now the thermostat controls the burner
5. Turn the main switch into position "1" (burner). First the burner starts and then after internal temperature has raised, fan will start (may take 1-5 min)
6. The heater can be used only for ventilation purposes by turning the main switch into position "2" (fan)

^{k)} **NOTE!** If the attached "Harting"- plug is used, the blind bushing must be replaced with the strain reliever (PG11).

6 KÄYTTÖ

Laitteen käynnistyttyä, se toimii säätö- ja varolaitteidensa ohjaamana automaattisesti.

Huonetermostaatti & poltintermostaatti ohjaavat öljypoltinmen käyntijaksoja ja puhallintermostaatti ohjaa puhaltimen käyntijaksoja.

Lämpötilan rajoitin valvoo ja katkaisee laitteen (sekä puhaltimen että polttimen) toiminnan tarvittaessa.

Tyyppi 55:ssä ovat erilliset puhallintermostaatti sekä poltintermostaatti että lämpötilan rajoitin (bi-metalliset).

7 PYSÄYTYS

Käännä käyttökytkin asentoon 0, jolloin öljypoltin pysähtyy. Puhallin pysähtyy automaattisesti, kun lämmönvaihdin on

VAROITUS!
LAITETTA EI SAA PYSÄYTÄÄ IRROTTAMALLA SE SÄHKÖVERKOSTA MUUTOIN KUIN HÄTÄTAPAUKSESSA, KOSKA TÄLLÖIN LAITE EI SAA RIITTÄVÄÄ JÄÄHDYTYSTÄ JA SAATTAA VAURIOITUA

jäähtynyt.

8 HUOLTO

Laitteen kunnolliselle toiminnalle on tärkeätä, että se pidetään puhtaana. Laitteen huollon, poislukien säätö- ja varolaitteet, saa suorittaa laitteen käytöstä vastaava henkilö.

Säätö- ja varolaitteiden huoltotoimet on jätettävä sähköalan ammattilaisen hoidettavaksi.

Öljypoltin on huollettava säännöllisesti, katso poltinvalmistajan omat ohjeet.

Lämmitin hormeineen on nuohottava vähintään kerran vuodessa.

Tyyppi 55:n nuohous:

1. Irroita öljypoltin, etulevy ja sen alla oleva nuohousluukku
2. Harjaa tulipesä, lämmönvaihtimen putket, savukaasujarrut ja savupiippu
3. Poista kaikki irtonainen tuhka ja karsta nuohouksen jälkeen
4. Laita osat huolellisesti takaisin paikoilleen ja lämmitin on käyttökuunnossa

6. РАБОТА ОБОГРЕВАТЕЛЯ

После запуска обогреватель работает в режиме независимого управления при помощи собственных устройств, в том числе средств аварийной защиты. Термостаты комнатный и топливной горелки управляют циклом работы горелки, а термостат вентилятора – работой вентилятора. При необходимости защитный аварийный выключатель предохранения от перегрева обеспечивает аварийный остановку обогревателя (и вентилятора, и горелки).

Обогреватель «Тип 55» снабжен отдельным термостатом вентилятора, термостатом горелки и защитным аварийным выключателем предохранения от перегрева (биметаллическим).

7. ОСТАНОВКА ОБОГРЕВАТЕЛЯ

Установить главный терморегуляторный переключатель в положение «0», которое отключает горелку. После охлаждения теплообменника автоматически отключается вентилятор.

8. ТЕХНИЧЕСКОЕ ОБСЛУЖИВАНИЕ

Чтобы обогреватель работал нормально, необходимо проводить его регулярное техническое обслуживание. Эти работы может выполнять пользователь. Однако устройства управления и защитные аварийные выключатели предохранения от предельного перегрева должен обслужи-

ПРЕДУПРЕЖДЕНИЕ!
НЕЛЬЗЯ ВЫКЛЮЧАТЬ
ОБОГРЕВАТЕЛЬ, ВЫНИМАЯ
ВИЛКУ ИЗ РОЗЕТКИ, ТАК КАК В
ЭТОМ СЛУЧАЕ АГРЕГАТ НЕ
СМОЖЕТ НОРМАЛЬНО
ОХЛАДИТЬСЯ И ЭТО ПРИВЕДЕТ
К ЕГО ПОЛОМКЕ.
ПОДОБНОЕ ОТКЛЮЧЕНИЕ
ВОЗМОЖНО ЛИШЬ В
ЭКСТРЕННЫХ СЛУЧАЯХ.

живать только специально обученный персонал.

Топливная горелка должна обслуживаться отдельно, см. специальное руководство по эксплуатации и техническому обслуживанию топливной горелки.

Обогреватель и дымоход подлежат очистке не менее одного раза в год.

Порядок очистки обогревателей «Тип 55»:

1. Снять топливную горелку, переднюю панель и нижнюю панель люка.
2. Очистить от сажи камеру сгорания, патрубки теплообменника, газовые отражатели (перегородки) и дымоходный

6 OPERATION

After starting, the heater operates controlled by its own control devices and safety limit controls independently. The room thermostat (& burner thermostat) controls the running sequences of the burner and fan thermostat controls the fan function. Overheat limit switch controls and shuts off the heater (both fan and burner) when necessary.

Type 55 has a separate fan thermostat, burner thermostat and overheat limit switch (bi-metal).

7 STOPPAGE

Turn the main switch into position 0, at which time the burner stops. Fan will stop automatically after the heat exchanger has cooled down.

WARNING!
DO NOT STOP THE HEATER BY UNPLUGGING IT, OTHERWISE THAN IN EMERGENCY, BECAUSE IN THIS CASE THE HEATER IS NOT ABLE TO COOL DOWN PROPERLY AND MAY BE DAMAGED

8 MAINTENANCE

To secure the proper functioning of the heater it has to be serviced regularly. Maintenance can be performed, excluding the control devices and safety limit controls, by the person responsible for the heater.

The control devices and safety limit controls can be serviced only by the professional service persons.

Oil burner has to be serviced regularly, see the separate manual of the oil burner.

The heater and its chimney has to be swept at least once every year.

Sweeping of the type 55:

1. Remove an oil burner, front panel and beneath of that soot hatch
2. Sweep a burner chamber, tubes of a heat exchanger, flue gas suppressers and chimney
3. Clean all the ash and soot
4. Replace all parts carefully

9 HÄIRIÖTILANTEET

Häiriön sattuessa, tee seuraavasti:

1. Laite ei käynnisty ohjeiden mukaisesti, tarkista:
 - sähköliitintä (jännite ja sulakkeet) ja kytkimien asennot
 - lämpötilan rajoitin; kuittaa painamalla napista (laitteen etuosassa)
 - poltinhäiriö (merkkivalo poltinreleessä); kuittaa polttimesta
2. Laite toimii vain käyttökytkimen asennossa "2" (tuuletus), tarkista:
 - huonetermostaatin asetus on korkeampi kuin ympäröivä huonelämpötila
 - huonetermostaatin valintakytkimen asento
 - poltinhäiriö, kuittaa polttimesta
3. Öljypoltin käynnistyy, mutta pysähtyy ennen kuin puhallin käynnistyy:
 - viallinen puhallintermostaatti
 - viallinen käämisuoja (moottorin sisäinen)
4. Öljypoltin käynnistyy, mutta ei syty:
 - polttoaine loppunut
 - polttoaine on jähmettynyt
 - polttoaineessa vettä tai roskia
 - tarkista öljyletkujen ilma- vuodot
 - tarkista, että sytytyskärjet antavat kipinän
 - puhdista valovastus
 - mikäli vika ei poistu, lue polttimen omat ohjeet
5. Mikäli ylläolevat toimenpiteet eivät auta, ota yhteyttä asiantuntevaan huoltoon, myyjään tai laitteen valmistajaan. Aina ottaessasi yhteyttä huoltoon, myyjään tai valmistajaan, varmista laitteen tyyppi, sarjanumero ja öljypolttimen tyyppi.

Mikäli kyseessä on mahdollisesti takuun piiriin kuuluva vika, ota aina yhteyttä myyjään tai valmistajaan ennen mitään korjaustoimenpiteitä.

канал.

3. Удалить всю сажу и копоть.
4. Поставить все снятые элементы на место в обратном порядке

9. ВЫЯВЛЕНИЕ И УСТРАНЕНИЕ НЕИСПРАВНОСТЕЙ

При возникновении неполадок действуйте следующим образом:

1. Если обогреватель не запускается в штатном порядке:
 - проверить исправность источника питания (номинальное напряжение и целостность предохранителей) и положение выключателей;
 - сработал аварийный выключатель защиты от перегрева: нажать кнопку сброса (на боковой панели);
 - сработал аварийный индикатор горелки: нажать кнопку сброса в блоке управления горелкой.
2. Обогреватель работает только при установке переключателя в положение «2» (вентилятор):
 - установить значение температуры на комнатном термостате выше комнатной;
 - проверить положение переключателя (регулировка комнатного термостата);
 - сработал аварийный индикатор горелки: нажать кнопку сброса в блоке управления горелкой.
3. Горелка запускается, но отключается до начала работы вентилятора:
 - неисправность термостата вентилятора;
 - дефект термозащитной обмотки (в электродвигателе вентилятора).
4. Горелка запускается, но пламя отсутствует:
 - проверить уровень топлива;
 - топливо замерзло;
 - проверить топливо и топливный фильтр на наличие воды и/или инородных веществ;
 - проверить на наличие утечек все элементы топливопровода, включая соединительную арматуру;
 - убедиться, что электроды свечи зажигания дают искру;
 - очистить фотозлемент датчика на горелке;
 - если описанные выше меры не дают положительного результата, изучите руководство по эксплуатации горелки более внимательно.
5. Если описанные выше меры не дают положительного результата, обратитесь к квалифицированному персоналу, своему дилеру или изготовителю изделия. При этом будьте готовы сообщить им информацию о типе и серийном номере вашего обогревателя и топливной горелки.

Если неисправности возникают в течение гарантийного срока, то перед ремонтом обогревателя обратитесь за консультацией к своему дилеру или изготовителю изделия.

9 TROUBLESHOOTING

In a case of malfunction, read the following:

1. The heater does not start according to instructions, check:
 - power supply (voltage and fuses) and switch positions
 - overheat limit switch; push the reset button (side panel)
 - burner fault indicator (in burner); push the reset button in the burner control unit
2. The heater operates only on position "2" (fan), check:
 - set value of the room thermostat is higher than the ambient temperature
 - position of lever switch (room thermostat selection)
 - burner fault indicator; push the reset button (burner)
3. The burner starts but stops before the fan has started:
 - defect fan thermostat
 - defect thermal coil protector (internal in fan motor)
4. The burner starts but there is no flame:
 - check oil level
 - oil has been frozen
 - check for water or contaminants in oil and oil filter
 - check for leaks in oil tubes or pipes and couplings
 - check that the burner igniter tips give a spark
 - clean photocell sensor on burner
 - if these actions won't help, read the manual of the oil burner
5. In case that above instructions won't help, contact the qualified service person, your dealer or the manufacturer. Before contacting the service, dealer or manufacturer, always check the type and serial number of your heater and the type of your oil burner.

If it is a question of possible warranty claim, always contact your dealer or manufacturer before any repairing work.

10 TEKNISET TIEDOT - TECHNICAL SPECIFICATIONS - ТЕХНИЧЕСКИЕ ХАРАКТЕРИСТИКИ ОБОГРЕВАТЕЛЯ

Suomi	Русский	English	Type 55
tuotekoodi	код изделия	product code	2057
öljypoltin	топливная горелка	oil burner	Oilon Pro J50 (arctic bearings)
suutin	форсунка	nozzle	1,25 USgall/h, 60°S
paloilman säätö	шкала установок расхода воздушного потока	air setting scale	~ 8
poltinteho	выходная мощность горелки	burner output	max. 55 kW
max. kulutus	максимальное потребление	max. consumption	4,8 kg/h (5,8 l/h)
polttoaine	жидкое топливо (топочная нефть)	fuel oil	nr 1 / diesel
puhallin	вентилятор	fan	Nicotra DDM 10/10, 840 rpm
ilmamäärä, puhallin	расход воздушного потока, вентилятор	air flow, fan	3000 m³/h
melupäästö	уровень шума	noise level	max. 78 dB(A)
huonetermostaatti	комнатный термостат	room thermostat	0-40 °C
liitäntäjännite	напряжение	voltage	230 V / 1N~ / 50 Hz
liitäntäteho	потребляемое напряжение номинальный ток	power input	550 W
nim. virta	источник питания	nom. current	2,4 A
syötön sulake	мощность плавкого предохранителя	supply fuse	min. 10 A
liitäntäkaapeli	сетевой шнур	power cord	3 m, 3×1,5 mm²
pistotulppa	штепсельная вилка	plug	1~ / maadoitettu/grounded
puhallusaukko	воздуховыпускное отверстие	air outlet	Ø 310 mm
savukaasulähtö	дымоходное отверстие	smoke flue outlet	Ø 145 mm
pituus	длина	length	1500 mm
leveys	ширина	width	660 mm
korkeus	высота	height	1100 mm
paino	вес	weight	160 kg

polartherm oy
AIR HEATING EQUIPMENT

Представительство в Москве:

ООО «G.R.S. Scandic»

Ленинградский проспект, д. 45 «Г»

Тел.: +7(095) 943 84 25;

+7(095) 969 73 85;

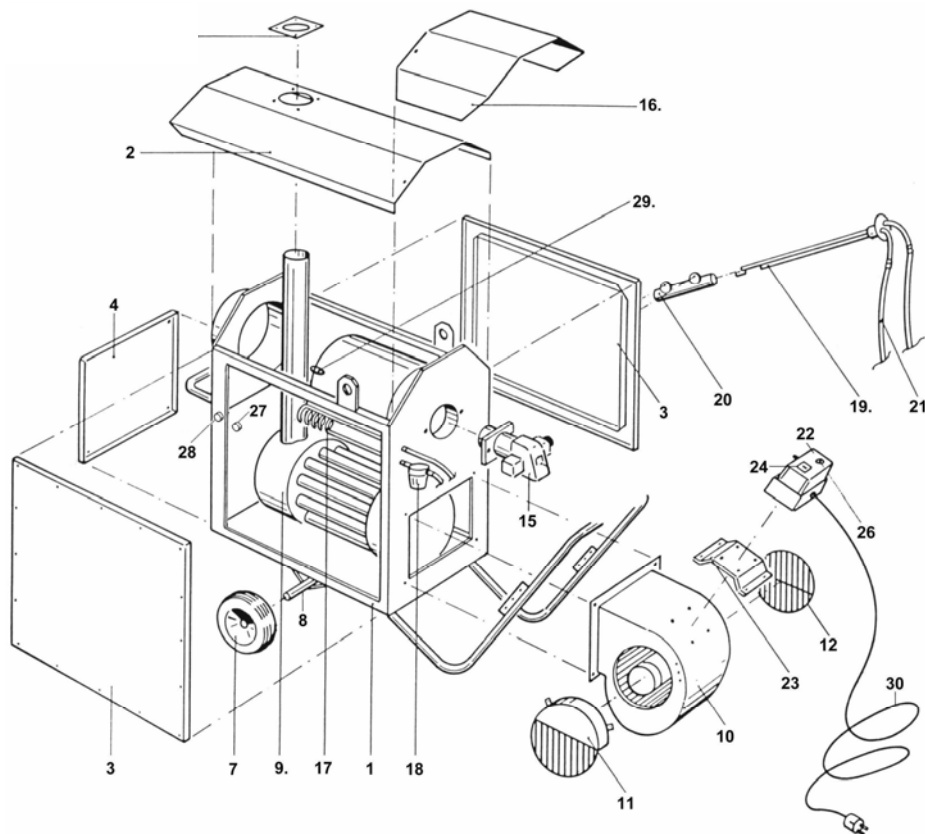
Факс: +7(095) 943 84 25

e-mail: info@finns.ru

marketing@finns.ru; finns@finns.ru

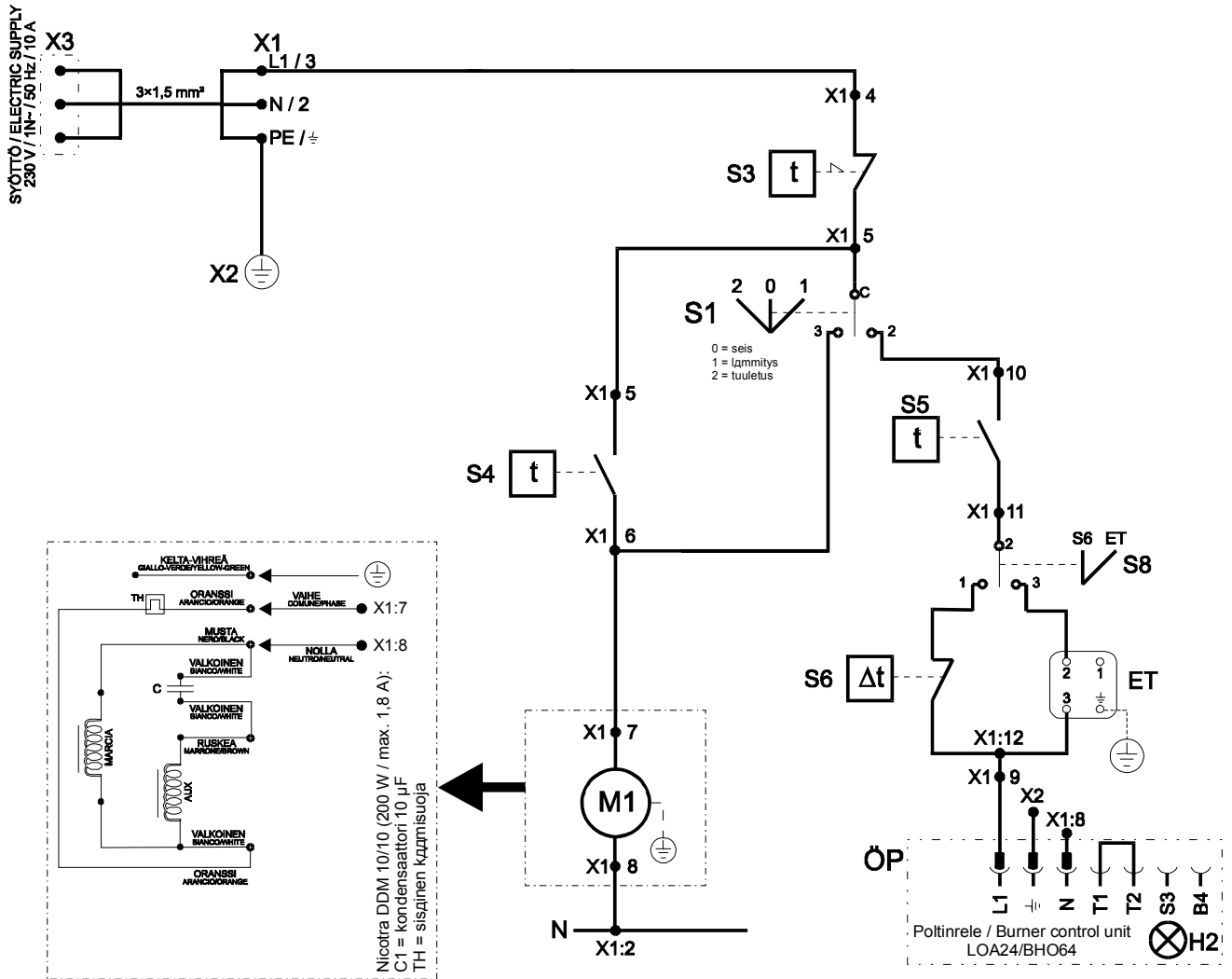
11 OSALUETTELO PART LIST - СПИСОК КОМПЛЕКТУЮЩИХ

TYPE 55



Pos	Suomi	Русский	English	osa/del/part #
1.	runko	каркас обогревателя	heater frame	205701
2.	kansilevy	верхняя крышка	cover plate	99018
3.	sivulevyt (2)	боковые панели (2)	side panels (2)	205703
4.	etulevy	передняя панель	front panel	99004
—	savukaasujarrut (ei kuvassa)	газоочиститель для дымовых газов (не показан)	flue gas suppresser (not shown)	205790
6.	savupiipun kaulus	обечайка дымохода	flue collar	99005
7.	pyörä	колесо	wheel	74350
8.	akseli	колесная ось	wheel shaft	99007
9.	tulipesä / lämmönvaihdin	узел камеры сгорания	burner chamber assembly	99008
10.	puhallin, täydellinen	узел вентилятора	fan assembly	12300
11.	suojaritilä, vasen	кожух вентилятора, левый	fan guard, left	83300
12.	suojaritilä, oikea	кожух вентилятора, правый	fan guard, right	83300
15.	öljypoltin	топливная горелка	oil burner	11151
16.	polttimen suojakansi	крышка горелки	burner cover	99016
17.	öljyn esilämmityskierukka	обмотка устройства предварительного нагрева	oil preheat coil	211053
18.	öljysuodatin	топливный фильтр	oil filter	18510
19.	öljyn imusauva	штуцерный переходник топливопровода	oil wand	211054
20.	sauvan teline	держатель штуцерного переходника топливопровода	oil wand holder	99012
21.	öljyletku (2)	топливный шланг (2)	oil hose (2)	18640
22.	ohjauskeskus, täydellinen	коробка управления, в сборе	control box, complete	99010
23.	asennuslevy	кронштейн коробки управления	control box bracket	99019
24.	käyttökytkin & nappi	главный переключатель и ручка	main switch & knob	27442 & 27447
26.	huonetermostaatti	комнатный термостат	room thermostat	20210
27.	polttintermostaatti	термостат горелки	Burner thermostat	21200
28.	lämpötilan rajoitin	защитный аварийный выключатель предохранения от перегрева	overheat limit switch	21800
29.	puhallintermostaatti	термостат вентилятора	fan thermostat	21100
30.	kaapeli + pistotulppa	сетевой шнур + штепсельная вилка	power cord + plug	32100

12 SÄHKÖKAAVIOT - ELSHEMAN - WIRING DIAGRAMS



Pos.	Suomi	Русский	English	Osa/del/part #
ET	ulkoinen termostaattipistoke	гнездо подключения внешнего термостата	external thermostat socket	35300
M1	puhallinmoottori	электродвигатель вентилятора	fan motor	—
C	kondensaattori (M1)	конденсатор (M1)	condensator (M1)	46850
TH	terminen käämisuoja (M1)	устройство термозащиты (M1)	thermal protector (M1)	—
S1	käyttökytkin	главный терморегуляторный переключатель	main switch	27442
S3	lämpötilan rajoitin	защитный аварийный выключатель предохранения от перегрева	overheat limit switch	21800
S4	puhallintermostaatti	термостат вентилятора	fan thermostat	21100
S5	poltintermostaatti	термостат горелки	burner thermostat	21200
S6	huonetermostaatti (ohjauskeskus)	комнатный термостат (коробка управления)	room thermostat (control box)	20210
S8	vipukytkin, termostaatin valinta	рычажный переключатель, термостат	lever switch, thermostat selector	26905
X1	riviliitin	клемная колодка	terminal block	36701
X2	maadoituskisko	клемная колодка заземления	grounding block	36100
X3	syöttöjohto & pistoke	сетевой шнур и штепсельная вилка	power cable & plug	32100
ÖP	öljypoltin	топливная горелка	oil burner	Oilon
H2	poltinhäiriölamppu &	индикатор отказа горелки	burner failure indicator &	Oilon