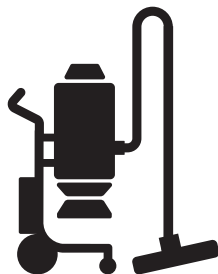




# Husqvarna®



## C 3000/C 5500

SV	Bruksanvisning	2-8
DA	Brugsanvisning	9-15
FI	Käyttöohje	16-22
NO	Bruksanvisning	23-29

---

## Innehåll

---

Introduktion.....	2	underhåll.....	6
Säkerhet.....	4	Felsökning.....	6
Installation.....	5	Tekniska data.....	7
Drift.....	5	EG-försäkran om överensstämmelse.....	8

---

## Introduktion

---

### Produktbeskrivning

När stoftavskiljaren sätts på sugs den dammrika luften in via inloppsventilen i hög hastighet via sugslangen. Luften bromsas av cyklonen och stora dammpartiklar separeras. Fina dammpartiklar fortsätter vidare genom slangen till stoftavskiljaren. Det separerade dammet samlas i cyklonen. När stoftavskiljaren stängs av faller dammet genom bottenfliken ner i dammpåsen av plast.

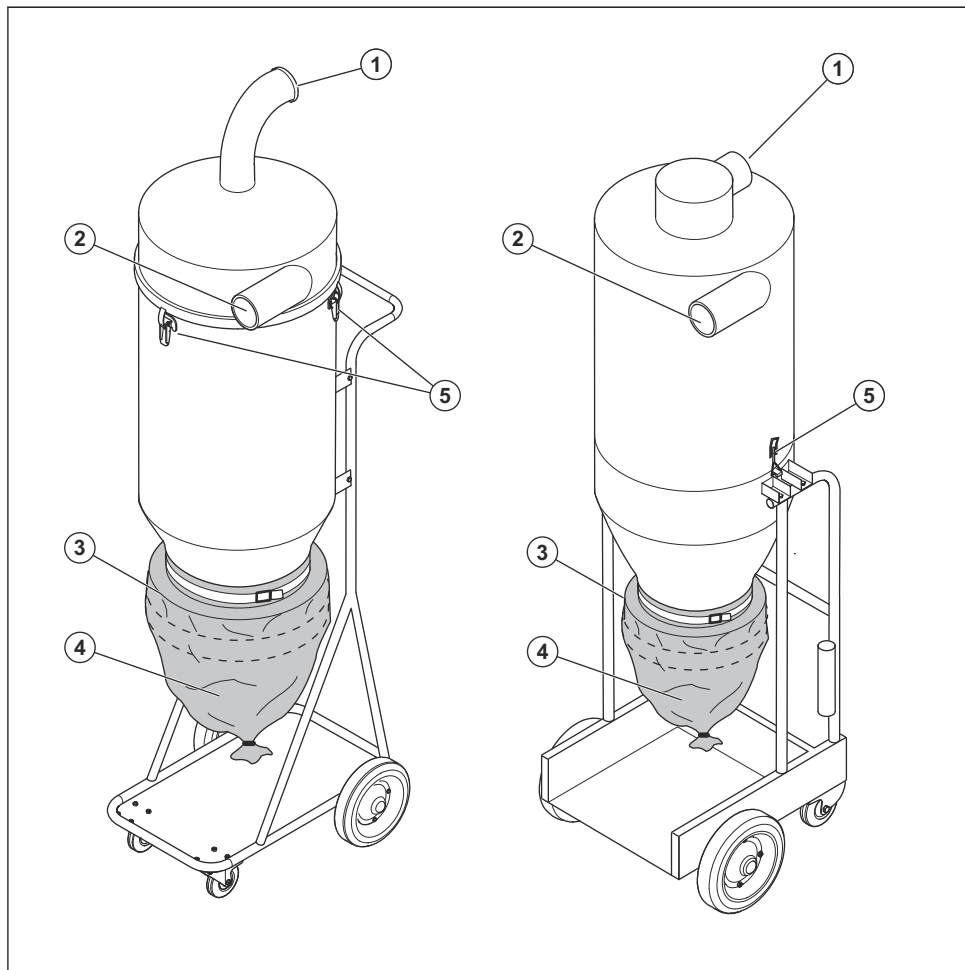
Det separerade dammet samlas i cyklonen. När stoftavskiljaren stängs av faller dammet genom bottenfliken ner i dammpåsen av plast.

### Avsedd användning

Föravskiljaren C 3000/C 5500 är avsedd för kommersiell användning.

Produkten är avsedd för föravskiljning av torrt, icke-lättantändligt damm.

## Produktöversikt C 3000/C 5500



1. Till stoftavskiljare
2. Till slipmaskin
3. Longopac-hållare
4. Longopac-damppåse
5. Excenterlås

### Symboler på produkten



Läs igenom bruksanvisningen noggrant och se till att du förstår instruktionerna innan du använder produkten.



Hälsovådligt damm kan spridas vid filterbyte. Därför ska användaren bära skyddsglasögon, skyddshandskar och andningsmask enligt skyddsklass FFP3.

**WARNING!** Damm kan orsaka skador vid inandning. Använd en godkänd andningsmask. Undvik att andas in avgaser. Sörj för god ventilation.

## Produktansvar

Enligt lagstiftningen för produktansvar ansvarar vi inte för skador som vår produkt orsakar om:

- produkten repareras felaktigt.
- produkten repareras med delar som inte kommer från tillverkaren eller inte har godkänts av tillverkaren

- produkten har ett tillbehör som inte kommer från tillverkaren eller inte har godkänts av tillverkaren.
- produkten inte repareras vid ett godkänt servicecenter eller av en godkänd person.

---

## Säkerhet

---

### Säkerhetsdefinitioner

Varningar, försiktighetsåtgärder och anmärkningar används för att betona speciellt viktiga delar i bruksanvisningen.



**WARNING:** Används om det finns risk för skador eller dödsfall för föraren eller kringstående om anvisningarna i bruksanvisningen inte följs.



**OBSERVERA:** Används om det finns risk för skada på produkten och/eller tillbehör, annat material eller det angränsande området om anvisningarna i bruksanvisningen inte följs.

**Notera:** Används för att ge mer information som är nödvändig i en viss situation.

### Säkerhetsintroduktion



**WARNING:** Var alltid försiktig och använd sunt förnuft. Det här avsnittet behandlar grundläggande säkerhetsanvisningar för användning av produkten. Informationen kan aldrig ersätta professionell kunskap och praktisk erfarenhet. Om du råkar ut för en situation som gör dig osäker ska du stanna upp och kontakta en auktoriserad tekniker. Undvik alla uppgifter som du inte känner dig trygg med!

### Allmänna säkerhetsanvisningar



**WARNING:** Läs säkerhetsföreskrifterna och hela bruksanvisningen noggrant innan du använder föravskiljare. Denna handbok är endast för föravskiljare C 3000/C 5500.

- Se till att du har läst och förstått instruktionerna för produkten för att se till att du vet vilken personlig utrustning du ska bära, vilken säkerhetsutrustning du ska använda och hur du använder produkten på ett säkert sätt.

### Säkerhetsinstruktioner för drift



**WARNING:** Föravskiljaren kan endast användas med torra, icke-explosiva material.



**WARNING:** Låt aldrig barn eller andra personer som inte utbildats i handhavande av produkten använda eller underhålla den. Låt aldrig någon annan använda produkten utan att försäkra dig om att de har läst igenom och förstått innehållet i bruksanvisningen.



**WARNING:** Kontrollera att monteringsområdet är stabilt, så att produkten inte välter. Risk för personskada och materiella skador.



**WARNING:** Flytta inte produkten genom dra i slangen.



**WARNING:** Använd alltid originaltillbehör.



**WARNING:** Risk för klämskador vid hantering av excenterlåset.

### Säkerhetsinstruktioner för underhåll

Alla reservdelar som används till föravskiljaren C 3000/C 5500 måste vara originaldelar.



**WARNING:** Stäng av och koppla bort eventuella anslutna produkter innan underhåll utförs på föravskiljaren.



**WARNING:** Damm kan vara skadligt för hälsan och kan spridas ut vid rengöring av produkten. Använd skyddsglasögon, skyddshandskar och andningsmask med skyddsklass FFP3.



**VARNING:** Gör inte hål i Longopac-påsen.  
Risk för dammspridning.

## Installation

### Allmänt

När du packar upp produkten ska du kontrollera om det finns skador samt att tillbehören finns med:

- Slang med ändstycken

Om något av tillbehören saknas ska du kontakta en lokal återförsäljare eller en säljrepresentant.

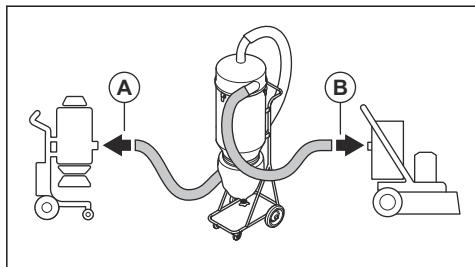
## Drift

### Introduktion

Föravskiljaren måste fästas på en stoftavskiljare med rätt kapacitet.

### Ansluta produkten

Anslut lämplig föravskiljare till slipmaskinen och stoftavskiljaren enligt bilden. Uttaget på ovasidan ska anslutas till stoftavskiljaren (A) och uttaget på framsidan ska anslutas till slipmaskinen (B). På C 3000 bör den kortare slanglängden som tillhandahålls med föravskiljaren användas mellan föravskiljaren och stoftavskiljaren.



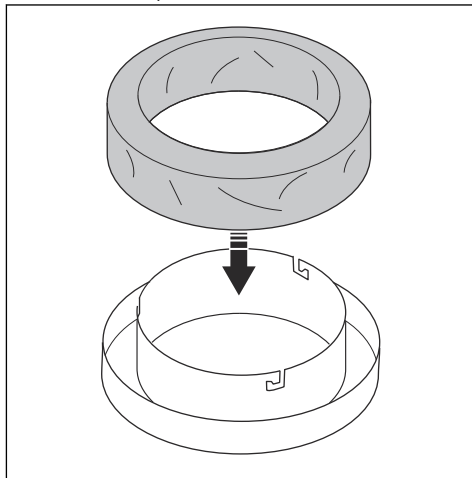
### Montera en ny Longopac-damppåse



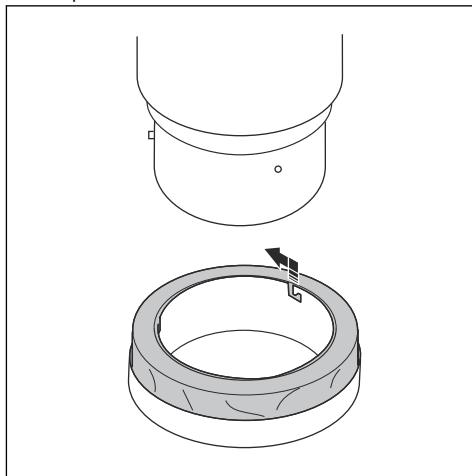
**VARNING:** Rengör alltid förfiltret innan byte av påsupsamlingssystem.

**Notera:** Stoftavskiljaren har Longopac-system.

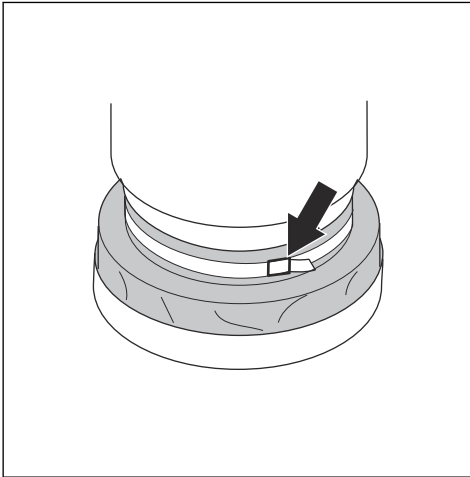
1. Placera damppåsen i hållaren.



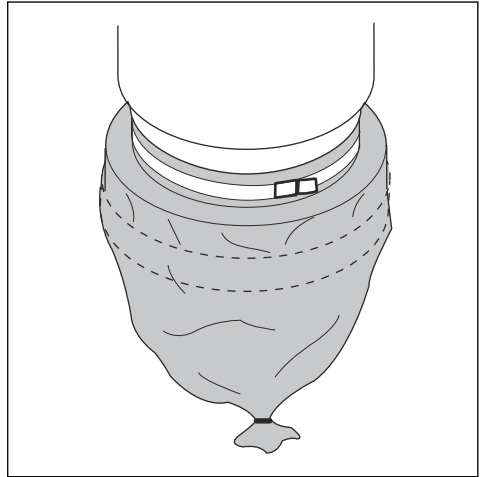
2. Fäst damppåshållaren i behållaren genom att vrida den på låsstiften.



3. Dra upp påsen från påshållaren och lägg den runt behållaren.
4. Dra ett band runt påsen och behållaren för att fästa påsen på behållaren.



5. Dra dammpåsen över påshållaren.
6. Förslut den nedre delen på dammpåsen med buntband.



## underhåll

### Introduktion


Vid rengöring och service av produkten ska du koppla bort produkten från stoftavskiljaren.

- Produkten måste rengöras innan den flyttas från arbetsområdet.
- All annan utrustning måste betraktas som kontaminerad.

- Använd ett rengöringsrum om det är möjligt.
- Rätt personlig skyddsutrustning måste användas.
- Alla delar som är kontaminerade måste kasseras på rätt sätt i plastpåsar efter att underhåll har utförts. Läs om ohälsosamt damm, som kiseldamm.

## Felsökning

### Felsökning

Problem	Orsak	Lösning
Otillräcklig sugkraft	Skador på slangen	Byt ut slangen
	Den övre kåpan är lös	Justera den övre kåpan
	Smuts i luckan till dammpåsen	Rengör luckan
		 <b>WARNING:</b> Använd personlig skyddsutrustning
	Tätningen är defekt	Byt ut tätningen
	Spärrarna är lösa	Dra åt spärrarna

---

## Tekniska data

---

### Tekniska data

Modell	C 3000	C 5500
Huvudslangens diameter, mm/tum	63/2,5	76/3
Huvudslangens längd, m/fot	2,5/8,25	10/33
Inloppsdiаметer, mm/tum	63/2,5	76/3 kamlås
Utloppsdiаметer, mm/tum	63/2,5	76/3 kamlås
Dammuppsamlingssystem, typ	Longopac	Longopac
Vikt uppackad, kg	22	46
Mått (L*B*H), mm/tum	590 x 730 x 1 580/23,2 x 28,8 x 62,2	600 x 720 x 1 640/23,6 x 28,3 x 64,5
Volym, l/gal	37/10	100/26

---

## EG-försäkran om överensstämmelse

---

### Försäkran om införande av delvis fullbordad maskin

CE

Vi, Husqvarna AB, SE- 561 82 Huskvarna, Sverige, Tfn. +46 36146500 försäkrar på eget ansvar att produkten:

<b>Beskrivning</b>	Föravskiljare för stoftavskiljare
<b>Varumärke</b>	Husqvarna
<b>Typ/Modell</b>	C 3000/C 5500
<b>Identifiering</b>	Serienummer daterade 2018 och framåt

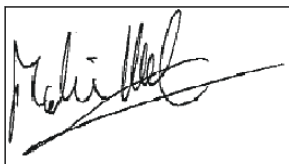
uppfyller alla krav i följande EU-direktiv och förordningar:

Direktiv/förordning	Beskrivning
2006/42/EG	"om maskiner"

De relevanta delarna i direktivet beskrivs närmare i den tekniska dokumentationen som efterlevs i enlighet med del B i Bilaga VII och kan, av en motiverad orsak, göras gällande i digital form för alla berörda myndigheter.

Den delvis fullbordade maskinen får endast sättas i drift när den slutliga maskinen på vilken den ska införlivas har förklarats vara i överensstämmelse med bestämmelserna i de tillämpliga direktiven.

Partille, 2018-11-30



Martin Huber

Global R&D Director

Husqvarna Construction

Jons V.G. 19, Partille, Sverige

Ansvarig för teknisk dokumentation



---

## Indhold

---

Indledning.....	9	Vedligeholdelse.....	13
Sikkerhed.....	11	Fejlfinding.....	13
Installation.....	12	Tekniske data.....	14
Drift.....	12	EU-overensstemmelseserklæring.....	15

---

## Indledning

---

### Produktbeskrivelse

Når støvsugeren startes, suges støvholdig luft gennem indsugningsventilen ved høj hastighed via sugeslangen. Luften nedbremses af cyklonen, og store støvpartikler bliver adskilt. Fine støvpartikler fortsætter gennem slangen til støvsugeren. Det adskilte støv opsamles i cyklonen. Når støvsugeren er slukket, falder støvet igennem bundklappen ned i plastikstøvposen.

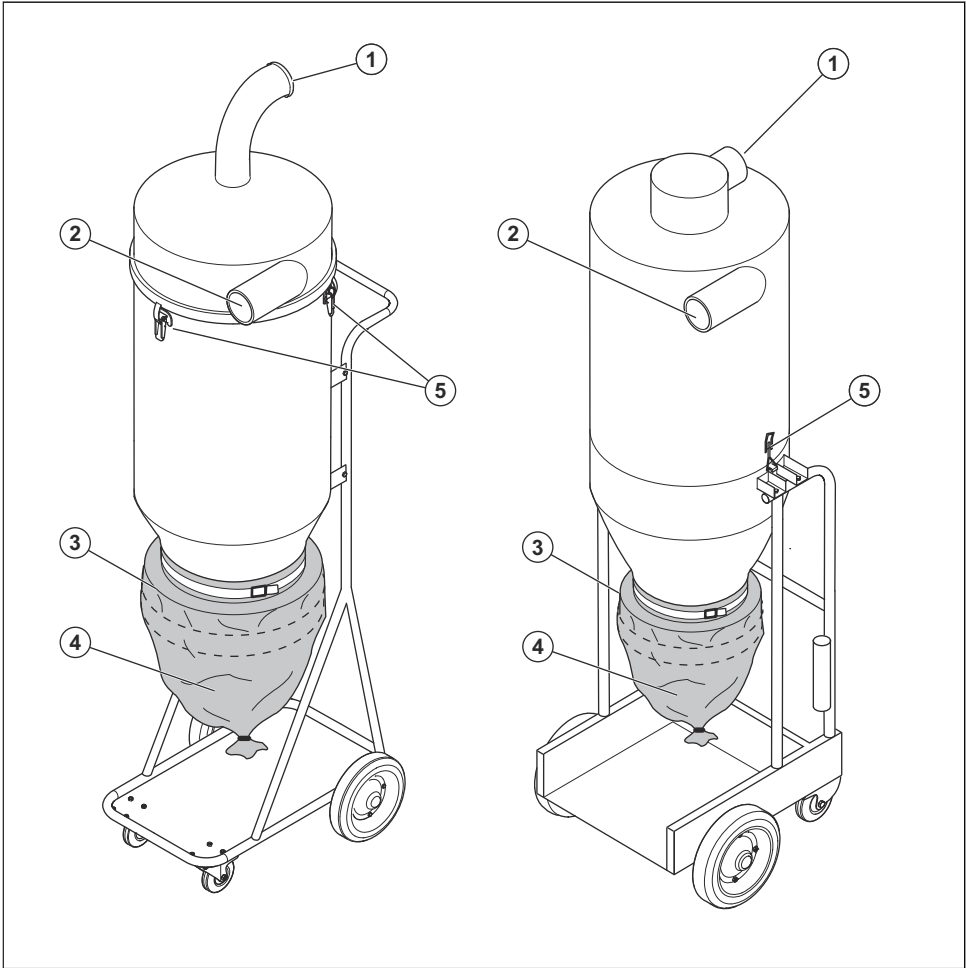
Det adskilte støv opsamles i cyklonen. Når støvsugeren er slukket, falder støvet igennem bundklappen ned i plastikstøvposen.

### Anvendelsesformål

Forudskilleren C 3000/C 5500 er beregnet til kommerciel anvendelse.

Produktet er beregnet til forudskilning af tørt, ikke brandbart støv.

## Produktoversigt C 3000/C 5500



1. Til støvsuger
2. Til slibemaskine
3. Longopac-holder
4. Longopac-støvpose
5. Vippefastgørelse

### Symboler på produktet



Læs brugervejledningen omhyggeligt igennem, og sørg for at have forstået indholdet, inden du bruger produktet.



Skadeligt støv kan spredes under filterskift. I overensstemmelse hermed skal brugeren anvende beskyttelsesbriller, beskyttelseshandsker og åndedrætsværn i overensstemmelse med beskyttelsesklasse FFP3.



**ADVARSEL!** Støv kan forårsage skader ved indånding. Anvend godkendt åndedrætsværn. Undgå at indånde udstødningssgasser. Sørg for god ventilation.

## Produktansvar

Som nævnt i produktansvarsbestemmelserne hæfter vi ikke for skader forårsaget af vores produkt, hvis:

- produktet er forkert repareret.
- produktet er repareret med dele, der ikke er fra producenten eller ikke er godkendt af producenten

- produktet har tilhør, der ikke er fra producenten eller ikke er godkendt af producenten.
- produktet ikke er repareret på et godkendt servicecenter eller af en godkendt myndighed.

---

## Sikkerhed

---

### Sikkerhedsdefinitioner

Advarsler, forholdsregler og bemærkninger bruges til at pege på særligt vigtige dele af brugsanvisningen.



**ADVARSEL:** Bruges, hvis føreren udsætter sig selv eller omkringstående personer for risiko for personskade eller dødsfald ved tilsidesættelse af instruktionerne i brugsanvisningen.



**BEMÆRK:** Bruges, hvis der er risiko for skader på produktet og/eller tilbehøret, andre materialer eller det omgivende område ved tilsidesættelse af instruktionerne i brugsanvisningen.

**Bemærk:** Bruges til at give yderligere oplysninger, der er nødvendige i en given situation.

### Sikkerhedsintroduktion



**ADVARSEL:** Vær altid forsigtig, og brug din sunde fornuft. Dette afsnit beskriver grundlæggende sikkerhedsinstruktioner for brug af produktet. Informationen kan aldrig erstatte den kundskab, en faguddannet bruger har i form af uddannelse og praktisk erfaring. Når du kommer ud for en situation, som du er usikker på, skal du stoppe og kontakte en autoriseret tekniker. Undgå at udføre opgaver, som du ikke føler dig tilstrækkeligt kvalificeret til!

### Generelle sikkerhedsinstruktioner



**ADVARSEL:** Læs reglerne vedrørende generel sikkerhed og hele brugsanvisningen omhyggeligt før brug af föravskiljare. Denne vejledning er kun for föravskiljare C 3000/C 5500.

- Læs og forstå vejledningen til produktet for at sikre, at du ved, hvilket personligt udstyr du skal iføre dig, hvilket sikkerhedsudstyr du skal bruge og hvordan du arbejder på en sikker måde.

### Sikkerhedsinstruktioner for drift



**ADVARSEL:** Forudskilleren kan kun bruges med tørt, ikke-eksplosivt materiale.



**ADVARSEL:** Lad aldrig børn eller andre personer, som ikke er uddannet i brugen af produktet, benytte eller udføre service på det. Lad aldrig en anden bruge produktet, uden at du har sikret dig, at vedkommende har forstået indholdet i brugervejledningen.



**ADVARSEL:** Sørg for, at monteringsområdet er fast, så produktet ikke vælter. Risiko for person- og materiel skade.



**ADVARSEL:** Kør ikke med produktet ved at trække i slangen.



**ADVARSEL:** Brug altid originaltilbehør.



**ADVARSEL:** Risiko for klemning ved håndtering af vippefastgørelsen.

### Sikkerhedsinstruktioner for vedligeholdelse

Alle reservedele, der bruges til forudskilleren C 3000/C 5500, skal være originale reservedele.



**ADVARSEL:** Sluk og frakobl alle tilsluttede produkter, før der udføres vedligeholdelse på forudskilleren.



**ADVARSEL:** Støv kan være sundhedsskadeligt og spredes rundt ved rengøring af produktet. Brug beskyttelsesbriller, beskyttelsehandsker og åndedrætsværn i beskyttelsesklasse FFP3.



**ADVARSEL:** Lav ikke huller i Longopac-posen. Risiko for støvsprejning.

## Installation

### Generelt

Ved udpakning af produktet skal du kontrollere, om der er skader, og at tilbehøret er inkluderet:

- Slange med kobling

Hvis noget af tilbehøret mangler, bedes du kontakte din lokale distributør eller en salgsrepræsentant.

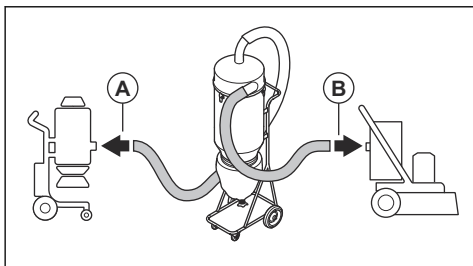
## Drift

### Indledning

Forudskilleren skal være fastgjort til en støvsuger med passende kapacitet.

### Sådan tilsluttes produktet

Slut den rette forudskiller til slibemaskinen og støvsugeren i henhold til illustrationen. Udløbet øverst skal være sluttet til støvsugeren (A), og indløbet foran skal være sluttet til slibemaskinen (B). På C 3000 skal den korte slange, der følger med forudskilleren, anvendes mellem forudskilleren og støvsugeren.



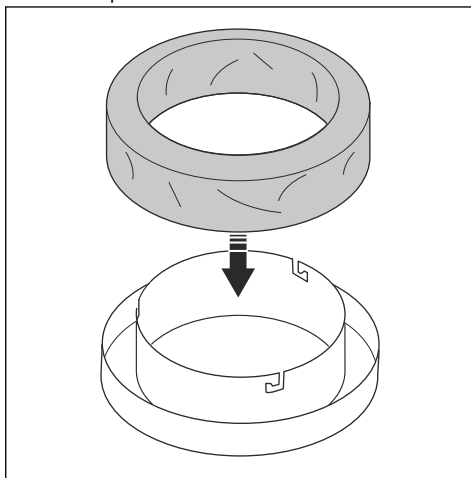
### Sådan monteres en ny Longopac-støvpose



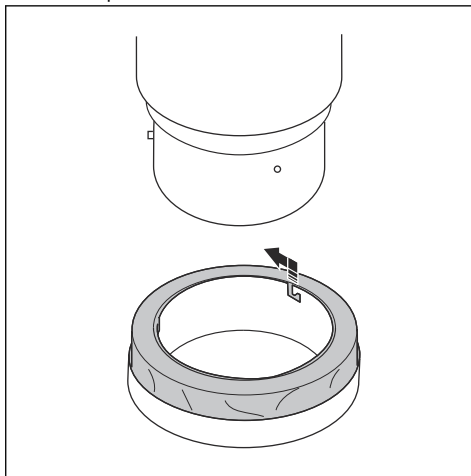
**ADVARSEL:** Rengør altid filteret, før opsamlingssystemets pose udskiftes.

**Bemærk:** Støvsugeren har et Longopac-system.

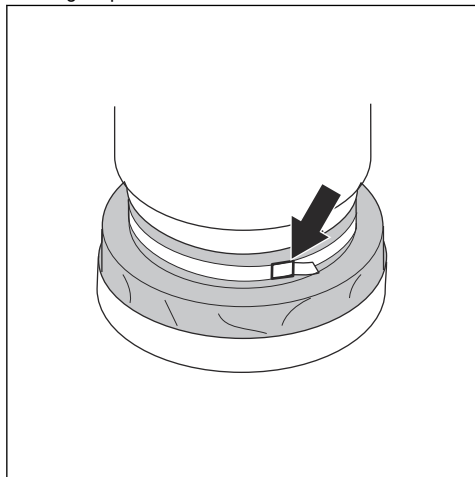
1. Sæt støvposen i holderen.



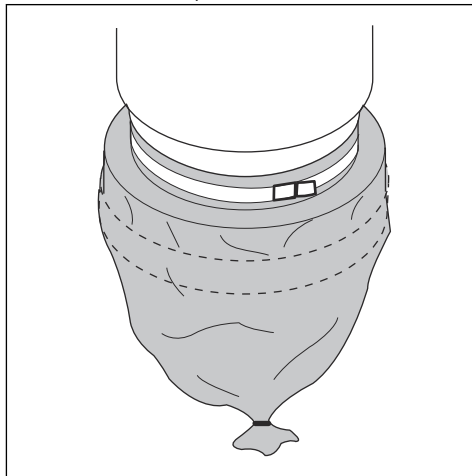
2. Fastgør støvposeholderen til beholderen ved at dreje den fast på holdestifterne.



- Træk posen op fra poseholderen og rundt om beholderen.
- Spænd en strop omkring posen og beholderen for at fastgøre posen til beholderen.



- Træk støvposen over poseholderen.
- Luk bunden af støvposen med en kabelbinder.



## Vedligeholdelse

### Indledning


**Ved rengøring og service på produktet skal produktet frakobles støvsugeren.**

- Produktet skal rengøres, før produktet flyttes fra arbejdsområdet.
- Alt andet udstyr skal betragtes som kontamineret.

- Brug et rengøringsrum, hvis det er muligt.
- Der skal anvendes korrekt personlig beskyttelsesudstyr.
- Alle kontaminerede dele skal kasseres korrekt i plastikposer efter vedligeholdelsesarbejdet. Kontrollér for usundt støv som f.eks. kieselstøv.

## Fejlfinding

### Fejlfinding

Problem	Årsag	Løsning
Utilfredsstillende sugning	Skader på slangen	Udskift slangen
	Topdækslet er løst	Juster topdækslet
	Snavs i støvposens flap	Rengør klappen
		 <b>ADVARSEL:</b> Bær personligt beskyttelsesudstyr
	Forsegling er defekt	Udskift forseglingen
Låsene er løse	Spænd låsene	

---

## Tekniske data

---

### Tekniske data

Model	C 3000	C 5500
Diameter på hovedslange, mm/tommer	63/2,5	76/3
Længde på hovedslange, m/ft	2,5/8,25	10/33
Indløbsdiameter, mm/tommer	63/2,5	76/3 Camlock
Udløbsdiameter, mm/tommer	63/2,5	76/3 Camlock
Støvopsamlingsystem, type	Longopac	Longopac
Vægt uden kasse, kg/lbs	22/49	46/101
Dimensioner (L*B*H), mm/tommer	590x730x1580/23.2x28.8x 62.2	600x720x1640/23.6x28.3x 64.5
Volumen, l/gal	37/10	100/26

---

## EU-overensstemmelseserklæring

---

### Erklæring om inkorporering af delvist færdigt maskineri

CE

Vi, Husqvarna AB, SE- 561 82 Huskvarna, Sverige, Tfn. +46 36146500, erklærer under eneansvar, at det pågældende produkt:

<b>Beskrivelse</b>	Forudskillere til støvsugere
<b>Varemærke</b>	Husqvarna
<b>Type / model</b>	C 3000/C 5500
<b>Identifikation</b>	Serienumrene fra 2018 og fremefter

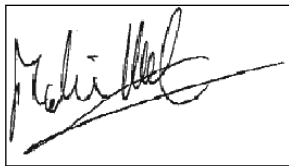
overholder følgende EU-direktiver og bestemmelser:

Direktiv/bestemmelser	Beskrivelse
2006/42/EG	"vedrørende maskiner"

De relevante dele af direktivet er defineret mere præcist i den tekniske dokumentation i overensstemmelse med del B i bilag VII og kan, med gyldig grund, gøres gældende i digital form for alle relevante myndigheder.

Delvist færdigt maskineri må kun sættes i drift, når det endelige maskineri, hvorpå det skal inkorporeres, er blevet erklæret i overensstemmelse med bestemmelserne i de relevante direktiver.

Partille, 2018-11-30



Martin Huber

Global R&D Director

Husqvarna Construction

Jons V.G. 19, Partille, Sverige

Ansvarlig for tekniske dokumentation

---

## Sisältö

---

Johdanto.....	16	Huolto.....	20
Turvallisuus.....	18	Vianmäärittäminen.....	20
Asennus.....	19	Tekniset tiedot.....	21
Toiminta.....	19	EY-vaatimustenmukaisuusvakuutus.....	22

---

## Johdanto

---

### Tuotekuvaus

Kun pölynerotin käynnistetään, pölyinen ilma imetään imuventtiiliin suurella nopeudella imuletkun kautta. Sykloni hidastaa ilman kulkua ja karkeat pölyhiukkaset erotetaan. Hienot pölyhiukkaset jatkavat matkaa letkun kautta pölynerottimeen. Erotettu pöly kertyy sykloniin. Kun pölynerottimen virta katkaistaan, pöly putoaa pohjaläpän kautta muoviseen pölypussiin.

Erotettu pöly kertyy sykloniin. Kun pölynerottimen virta katkaistaan, pöly putoaa pohjaläpän kautta muoviseen pölypussiin.

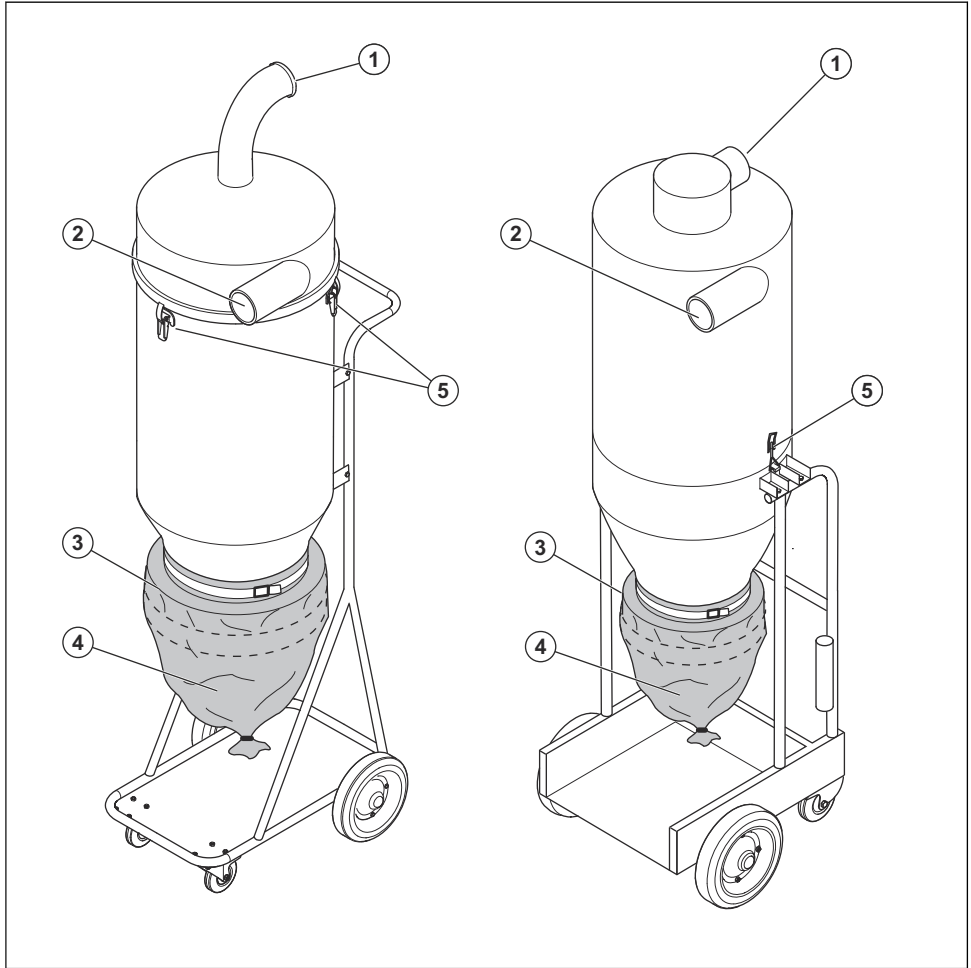
### Käyttötarkoitus

Esierotin C 3000/C 5500 on tarkoitettu kaupalliseen käyttöön.

Koneella on tarkoitus esierotella kuivaa ja syttymätöntä pölyä.



## Koneen kuvaus C 3000/C 5500



1. Pölynerottimeen
2. Hiomakoneeseen
3. Longopac-pidin
4. Longopac-pölypussi
5. Vipukiinnike

### Koneen symbolit



Lue käyttöohje huolellisesti ja varmista, että ymmärrät sen sisällön, ennen kuin alat käyttää laitetta.



Terveydelle vaarallista pölyä voi päästä ilmaan suodattimen vaihdon aikana. Tämän vuoksi käyttäjän on käytettävä suojalaseja, suojakäsineitä ja hengityssuojainta, jotka ovat suojausluokan FFP3 mukaisia.



**VAROITUS:** Pöly voi sisäänhengitettynä aiheuttaa vahinkoja. Käytä hyväksyttyä hengityksensuojainta. Vältä pakokaasujen hengittämistä. Huolehdi hyvästä ilmanvaihdosta.

## Tuotevastuu

Tuotevastuulain mukaisesti emme ole vastuussa tuotteen aiheuttamasta vaurioista, jos

- tuote on korjattu virheellisesti
- tuotteen korjaamiseen on käytetty muita kuin valmistajan omia tai sen hyväksymiä osia

- tuotteessa on muu kuin valmistajan oma tai sen hyväksymä lisävaruste
- tuotetta ei ole korjattu valtuutetussa huoltopisteessä tai hyväksytyllä asiantuntijalla.

## Turvallisuus

### Turvallisuusmääritelmät

Varoituksia, huomioita ja huomautuksia käytetään, kun jotakin käyttöohjeen osaa halutaan erityisesti korostaa.



**VAROITUS:** Tätä käytetään, jos käyttöohjeen noudattamatta jättämisestä voi seurata käyttäjän tai sivullisen vamma tai kuolema.



**HUOMAUTUS:** Tätä käytetään, jos käyttöohjeen noudattamatta jättämisestä voi seurata tuotteen ja/tai lisälaitteen, muiden materiaalien tai ympäristön vaurioituminen.

**Huomautus:** Tätä käytetään tietyissä tilanteissa tarvittavien lisätietojen antamiseen.

### Turvaohjeet



**VAROITUS:** Ole aina varovainen ja käytä tervettä järkeä. Tässä osassa käsitellään laitteen käyttöön liittyviä yleisiä turvaohjeita. Annetut tiedot eivät voi koskaan korvata osaamista, jonka ammattimies on hankkinut koulutuksessa ja käytännön työssä. Jos joudut tilanteeseen, jossa tunnet itsesi epävarmaksi, sinun on lopetettava työskentely ja otettava yhteyttä valtuutettuun teknikkoon. Älä tee mitään sellaista, mihin et katso taitosi riittävän!

### Yleiset turvaohjeet



**VAROITUS:** Lue turvallisuusmääräykset ja täydellinen käyttöohje ennen föravskiljare-koneen käyttämistä. Tämä on ainoastaan koneen föravskiljare C 3000/C 5500 opas.

- Varmista, että olet lukenut ja ymmärtänyt koneen käyttöohjeet, jotta osaat käyttää oikeita henkilökohtaisia suojaruosteita ja turvavarusteita ja käyttää konetta turvallisesti.

### Turvallisuusohjeet käyttöä varten



**VAROITUS:** Esierotinta voi käyttää vain kuivien ja syttymättömien materiaalien kanssa.



**VAROITUS:** Älä koskaan anna lasten tai henkilöiden, joille ei ole annettu tuotteen käyttökoulutusta, käyttää tai huoltaa sitä. Älä koskaan anna kenenkään käyttää tuotetta varmistamatta ensin, että käyttäjä on lukenut ja ymmärtänyt käyttöohjeen sisällön.



**VAROITUS:** Varmista, että kokoat koneen vakaalla alustalla, jotta se ei pääse kaatumaan. Henkilö- tai materiaali vahingon vaara.



**VAROITUS:** Älä siirrä konetta vetämällä letkusta.



**VAROITUS:** Käytä aina alkuperäisiä varaosia.



**VAROITUS:** Varo puristumista käsitellessäsi vipukiinnintä.

### Turvaohjeet huoltoa varten

Kaikkien esierotinten C 3000/C 5500 kanssa käytettävien varaosien on oltava alkuperäisiä.



**VAROITUS:** Sammuta ja irrota kaikki liitetyt koneet ennen esierotinten huoltoa.



**VAROITUS:** Koneetta puhdistettaessa ilmaan voi päästä terveydelle vaarallista pölyä. Käytä suojalaseja, suojakäsineitä ja hengityssuojainta, jotka ovat suojausluokan FFP3 mukaisia.



**VAROITUS:** Älä tee reikiä Longopac-pussiin. Pölyn leviämisen vaara.

## Asennus

### Yleinen

Kun purat pakkauksen, varmista, että kone ei ole vaurioitunut ja että seuraavat lisävarusteet sisältyvät pakkaukseen:

- Liittimillä varustettu letku

Jos jokin lisävarusteista puuttuu, ota yhteyttä paikalliseen jälleenmyyjään tai myyntiedustajaan.

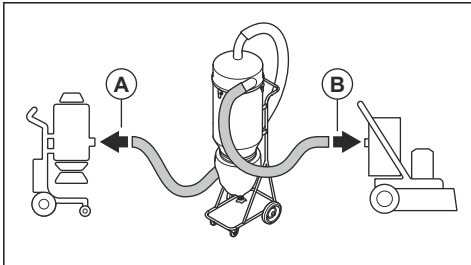
## Toiminta

### Johdanto

Esierotin on liitettävä pölynerottimeen, jonka kapasiteetti on oikea.

### Koneen liittäminen

Liitä oikea esierotin hiomakoneeseen ja pölynerottimeen kuvan mukaisesti. Yläpinnan poistoaukkoon liitetään pölynerotin (A) ja etupinnan tuloaukkoon hiomakone (B). C 3000-koneessa esierottimen mukana toimitettua letkua käytetään esierottimen ja pölynerottimen välillä.



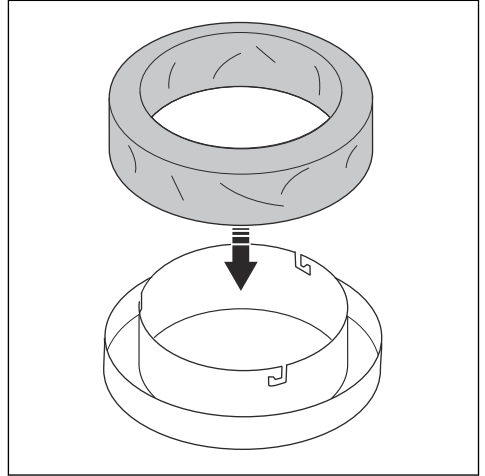
### Uuden Longopac-pölypussin kokoaminen



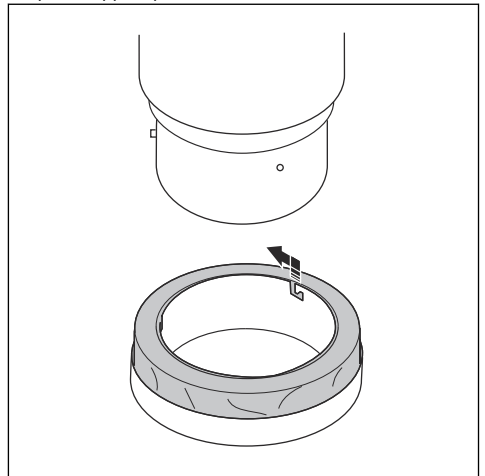
**VAROITUS:** Puhdista esisuodatin aina ennen pussikeräysjärjestelmän vaihtamista.

**Huomautus:** Pölynerottimessa on Longopac-järjestelmä.

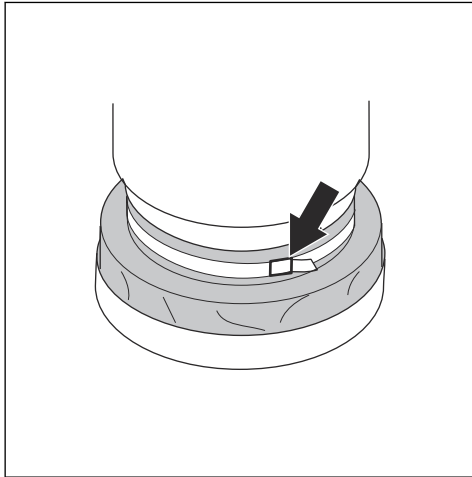
1. Aseta pölypussi pidikkeeseen.



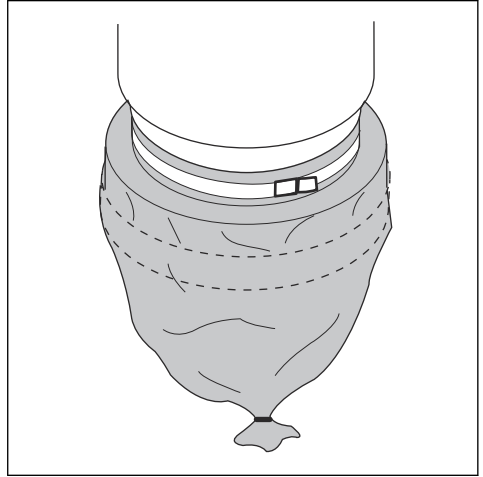
2. Kiinnitä pölypussin pidike säiliöön kääntämällä se pidiketappien päälle.



3. Vedä pussi ylös pussin pidikkeestä ja laita se säiliön ympärille.
4. Kiinnitä pussi säiliöön kiristämällä hihna pussin ja säiliön ympärille.



5. Vedä pölypussi pussin pidikkeen yli.
6. Sulje pölypussin alaosa nippusiteellä.



## Huolto

### Johdanto


#### Kun puhdistat ja huollat konetta, irrota kone pölynerottimesta.

- Kone on puhdistettava ennen kuin se siirretään työalueelle.
- Kaikkia muita laitteita on pidettävä saastuneina.

- Käytä siivoushuonetta, jos mahdollista.
- Käytä asianmukaisia henkilökohtaisia suojavarusteita.
- Kaikki saastuneet osat on hävitettävä oikein muovipusseissa huollon jälkeen. Huomioi terveydelle haitallinen pöly, kuten piipöly.

## Vianmääritys

### Vianmääritys

Ongelma	Syy	Ratkaisu
Imutus ei ole tyydyttävä	Letkussa on vaurioita	Vaihda letku
	Yläkansi on irti	Säädä kantta
	Pölypussin läppä on likainen	Puhdista läppä
		 <b>VAROITUS:</b> Käytä henkilökohtaisia suojavarusteita
	Tiiviste on viallinen	Vaihda tiiviste
	Keinulukot ovat löysässä	Kiristä keinulukot

---

## Tekniset tiedot

---

### Tekniset tiedot

Malli	C 3000	C 5500
Pääletkun halkaisija, mm	63	76
Pääletkun pituus, m	2,5	10
Tuloaukon halkaisija, mm	63	76 nokkavipuliitin
Poistoaukon halkaisija, mm	63	76 nokkavipuliitin
Pölynkeräysjärjestelmä, tyyppi	Longopac	Longopac
Paino pakkaamattomana, kg	22	46
Mitat (P x L x H), mm	23,2 x 28,8 x 62,2	23,6 x 28,3 x 64,5
Tilavuus, l	37	100

# EY-vaatimustenmukaisuusvakuutus

## Koneen kaltaisten tuotteiden liittämistä vakuutus

€ €

Husqvarna AB, SE- 561 82 Huskvarna, Sverige, Tfn.  
+46 36146500 vakuuttaa täten, että tuote:

<b>Kuvaus</b>	Pölynerottimien esierotin
<b>Tuotemerkki</b>	Husqvarna
<b>Tyyppi/malli</b>	C 3000/C 5500
<b>Tunnusmerkit</b>	Sarjanumerot vuodesta 2018 alkaen

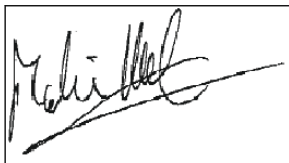
vastaa täysin seuraavien EU:n direktiivien ja asetusten  
vaatimuksia:

<b>Direktiivi/asetus</b>	<b>Kuvaus</b>
2006/42/EG	"konedirektiivi"

Direktiivin asiaankuuluvat osat on määritetty tarkemmin teknisessä dokumentaatiossa, joka on kerätty liitteen VII osan B mukaisesti ja voidaan perustellusta syystä soveltaa digitaaliseen muotoon asiaankuuluville viranomaisille.

Koneen kaltaiset tuotteet saa ottaa käyttöön vasta, kun lopullinen tuote, johon se on määrä liittää, on ilmoitettu olevan asianmukaisten direktiivien säännösten mukainen.

Partille, 2018-11-30



Martin Huber

Global R&D Director

Husqvarna Construction

Jons V.G. 19, Partille, Sverige

Teknisestä dokumentaatiosta vastaava edustaja

---

## INNHold

---

Innledning.....	23	Vedlikehold.....	27
Sikkerhet.....	25	Feilsøking.....	27
Installasjon.....	26	Tekniske data.....	28
Bruk.....	26	EF-samsvarserklæring.....	29

---

## Innledning

---

### Produktbeskrivelse

Når støvavtrekket startes, suges støvholdig luft opp gjennom inntaksventilen i høy hastighet via sugeslangen. Luftens hastighet reduseres av syklonen, og store støvpartikler skilles ut. Fine støvpartikler fortsetter gjennom slangen til støvavtrekket. Det utskilte støvet samles i syklonen. Når støvavtrekket slås av, faller støvet gjennom bunnklaffen og inn i støvposen av plast.

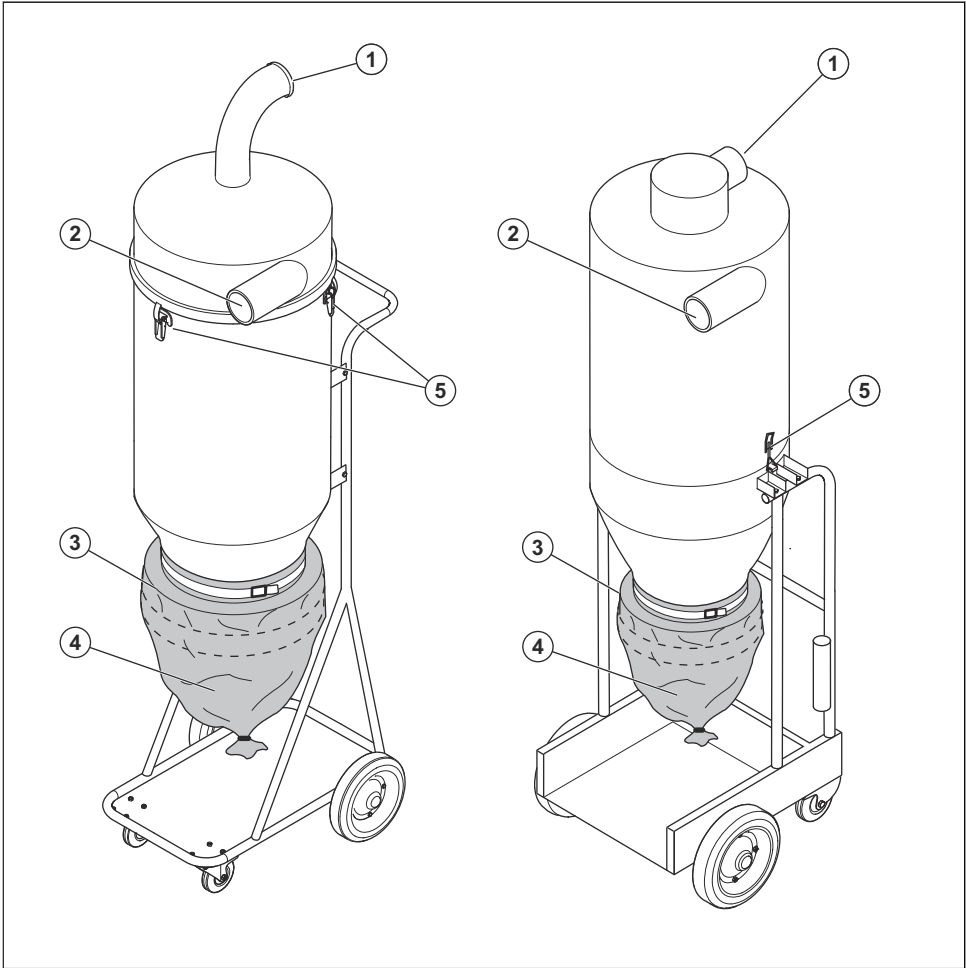
Det utskilte støvet samles i syklonen. Når støvavtrekket slås av, faller støvet gjennom bunnklaffen og inn i støvposen av plast.

### Bruksområder

Forseparatoren C 3000/C 5500 er beregnet på kommersiell bruk.

Produktet er bare beregnet på å forseparere tørt, ikke-brennbart støv.

## Produktoversikt C 3000/C 5500



1. Til støvavtrekk
2. Til slipeapparat
3. Longopac-holder
4. Longopac-støvpose
5. Festemekanisme

### Symboler på produktet



Les nøye gjennom bruksanvisningen, og forstå innholdet før du bruker produktet.



Usunt støv kan bli spredd når du skifter filter. Derfor må brukeren bruke vernebriller, vernehansker og pustemaske i samsvar med beskyttelsesklasse FFP3.

**ADVARSEL!** Støv kan være skadelig hvis det inhaleres. Bruk godkjent åndedrettsvern. Unngå innånding av eksosgass. Sørg alltid for god ventilasjon.



## Produktansvar

Som nevnt i lovverket om produktansvar er vi ikke ansvarlig for skader som produktet vårt forårsaker, i følgende tilfeller:

- Produktet er reparert på feil måte.
- Produktet er reparert med deler som ikke kommer fra produsenten eller som ikke er godkjent av produsenten.

- Produktet har et tilbehør som ikke kommer fra produsenten eller som ikke er godkjent av produsenten.
- Produktet er ikke reparert på et godkjent servicesenter eller av en godkjent aktør.

---

## Sikkerhet

---

### Sikkerhetsdefinisjoner

Advarsler, oppfordringer og merknader brukes for å understreke spesielt viktige deler av bruksanvisningen.



**ADVARSEL:** Brukes hvis det er fare for personskade eller død for føreren eller andre personer om instruksjonene i håndboken ikke følges.



**OBS:** Brukes hvis det er fare for skade på produktet og/eller tilbehør, annet materiell eller det nærliggende området hvis instruksjonene i bruksanvisningen ikke følges.

**Merk:** Brukes for å gi mer nødvendig informasjon for en spesifikk situasjon.

### Sikkerhetsintroduksjon



**ADVARSEL:** Vær alltid forsiktig, og bruk sunn fornuft. Dette avsnittet beskriver de grunnleggende sikkerhetsinstruksjonene for bruk av produktet. Denne informasjonen kan aldri erstatte den kunnskap en profesjonell bruker besitter i form av opplæring og praktisk erfaring. Hvis du kommer ut for en situasjon der du føler deg usikker, skal du stoppe og rådføre deg med en autorisert tekniker. Ikke prøv deg på en oppgave som du ikke føler deg trygg på.

### Generelle sikkerhetsinstruksjoner



**ADVARSEL:** Les gjennom sikkerhetsbestemmelsene og den komplette bruksanvisningen nøye før du begynner å bruke foravskiljare. Denne håndboken gjelder kun for foravskiljare C 3000/C 5500.

- Sørg for at du leser og forstår instruksjonene for produktet for å sikre at du vet hvilket personlig verneutstyr du skal bruke, hvilket sikkerhetsutstyr du skal bruke og hvordan du bruker produktet på en sikker måte.

### Sikkerhetsinstruksjoner for drift



**ADVARSEL:** Forseparatoren kan bare brukes med tørre, ikke-eksplosive materialer.



**ADVARSEL:** Produktet må aldri brukes av barn eller personer som ikke har fått opplæring i bruken av det. La aldri noen andre bruke produktet før du har forsikret deg om at de har lest og forstått innholdet i bruksanvisningen.



**ADVARSEL:** Sett sammen produktet på et jevnt underlag, slik at produktet ikke velter. Fare for personskader og materielle skader.



**ADVARSEL:** Ikke flytt produktet ved å dra i slangen.



**ADVARSEL:** Bruk alltid originalt tilleggsutstyr.



**ADVARSEL:** Risiko for klemming ved håndtering av festemekanismen.

### Sikkerhetsinstruksjoner for vedlikehold

Alle reservedeler som brukes for forseparatoren C 3000/C 5500, må være originale reservedeler.



**ADVARSEL:** Slå av og koble fra eventuelle tilkoblede produkter, før du utfører vedlikehold på forseparatoren.



**ADVARSEL:** Støv kan være skadelig for helsen og kan spres ut ved rengjøring av produktet. Bruk alltid vernebriller,



## Installasjon

### Generelt

Når du pakker ut produktet, må du kontrollere det for skade og sjekke at følgende tilbehør er inkludert:

- slange med endekoblinger

Hvis noen av tilbehørene mangler, kan du kontakte din lokale forhandler eller en salgsrepresentant.

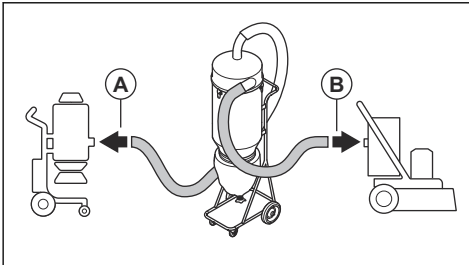
## Bruk

### Innledning

Forseparatoren må være festet til et støvavtrekk med riktig kapasitet.

### Slik kobler du til produktet

Koble riktig forseparator til slipeapparatet og støvavtrekket slik det vises på illustrasjonen. Uttaket på toppen bør kobles til støvavtrekket (A), og inntaket på forsiden bør kobles til slipeapparatet (B). På C 3000 bør du feste den korte slangen som følger med forseparatoren, mellom forseparatoren og støvavtrekket.



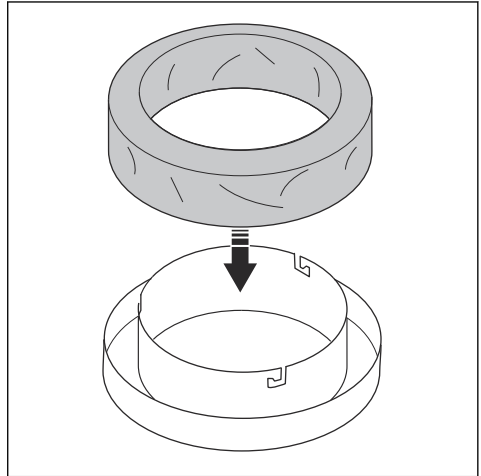
### Slik monterer du en ny Longopac-støvpose



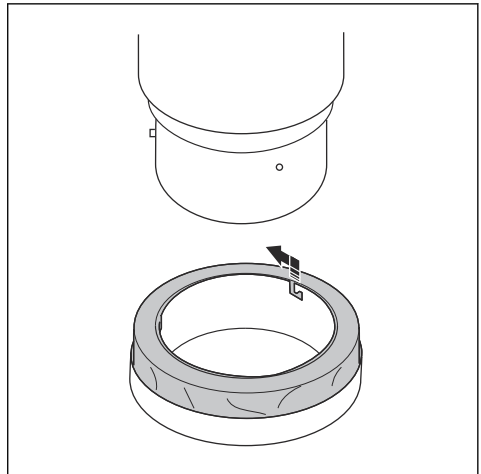
**ADVARSEL:** Rengjør alltid forfilteret før du bytter poseoppsamlingsystem.

**Merk:** Støvavtrekket bruker Longopac-systemet.

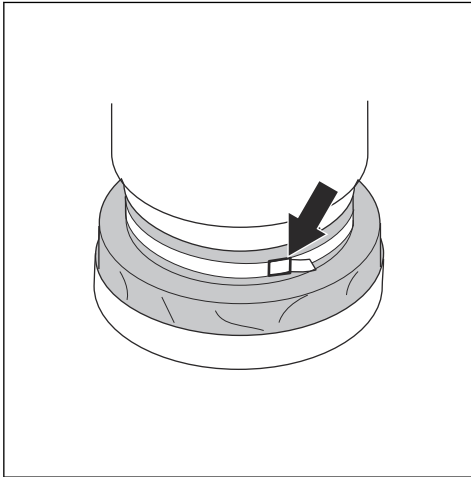
1. Plasser støvposen i holderen.



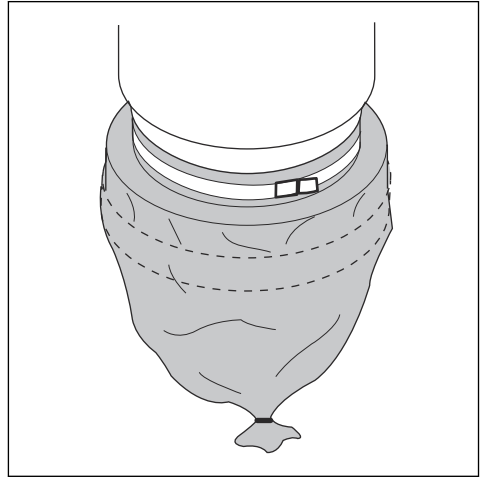
2. Fest støvposeholderen til beholderen ved å vri den fast på holdepinnene.



3. Dra posen opp fra poseholderen, og plasser den rundt beholderen.
4. Stram en stropp rundt posen og beholderen for å feste posen til beholderen.



5. Dra støvposen over poseholderen.
6. Lukk bunnen av støvposen med en kabelstropp.



## Vedlikehold

### Innledning


**Ved rengjøring av og service på produktet må du koble produktet fra støvavtrekket.**

- Produktet må rengjøres før det flyttes fra arbeidsområdet.

- Alt annet utstyr må anses som kontaminert.
- Bruk et renrom om mulig.
- Riktig personlig verneutstyr må benyttes.
- Alle deler som er kontaminert, må avhendes på riktig måte i plastposer etter at vedlikehold er utført. Se helseskadelig støv, som silisiumdioksidstøv.

## Feilsøking

### Feilsøking

Problem	Årsak	Løsning
Utilfredsstillende sugeeffekt	Skade på slangen	Bytt ut slangen.
	Toppdekelet er løst.	Juster toppdekelet.
	Smuss i klaffen til støvposen	Rengjør klaffen
		 <b>ADVARSEL:</b> Bruk personlig verneutstyr.
	Tetningen er defekt.	Bytt ut tetningen.
	Festehakene er løse.	Stram festehakene.

---

## Tekniske data

---

### Tekniske data

Modell	C 3000	C 5500
Hovedslange, diameter, mm/tommer	63/2,5	76/3
Hovedslange, lengde, m/fot	2,5/8,25	10/33
Inntaksdiameter, mm/tommer	63/2,5	76/3 kamlås
Uttaksdiameter, mm/tommer	63/2,5	76/3 kamlås
Støvoppsamlingsystem, type	Longopac	Longopac
Vekt uten kasse, kg/lbs	22/49	46/101
Dimensjoner (L x B x H), mm/tommer	590 x 730 x 1580 / 23,2 x 28,8 x 62,2	600 x 720 x 1640 / 23,6 x 28,3 x 64,5
Volum, l/gal	37/10	100/26

---

## EF-samsvarserklæring

---

### Erklæring om inkorporering av delvis fullført maskineri

CE

Vi, Husqvarna AB, SE- 561 82 Huskvarna, Sverige, Tfn.  
+46 36146500 erklærer på eget ansvar at produktet:

<b>Beskrivelse</b>	Forseparator for støvavtrekk
<b>Merke</b>	Husqvarna
<b>Type/modell</b>	C 3000/C 5500
<b>ID</b>	Serienumre datert 2018 og senere

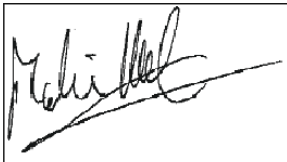
fullstendig overholder følgende EU-direktiver og -  
forskrifter:

Direktiv/regulering	Beskrivelse
2006/42/EG	«angående maskiner»

De relevante delene av direktivet defineres mer presist i den tekniske dokumentasjonen, som overholder del B av Tillegg VII, og som, ved en berettiget grunn, kan gjøre tilgjengelig i digital form for eventuelle relevante myndigheter.

Det delvis fullførte maskineriet skal bare settes i bruk når det ferdigstilte maskineriet som det skal være en del av, har blitt erklært i samsvar med de gjeldende direktivene.

Partille, 2018-11-30



Martin Huber

Global FoU-direktør

Husqvarna Construction

Jons V.G. 19, Partille, Sverige

Ansvarlig for teknisk dokumentasjon







[www.husqvarnacp.com](http://www.husqvarnacp.com)

Bruksanvisning i original  
Originale instruktioner  
Alkuperäiset ohjeet  
Originale instruksjoner

1140477-10



2018-12-03