

1550 EX



www.ommelift.com

Hinattava nostin – Nivelteleskooppi



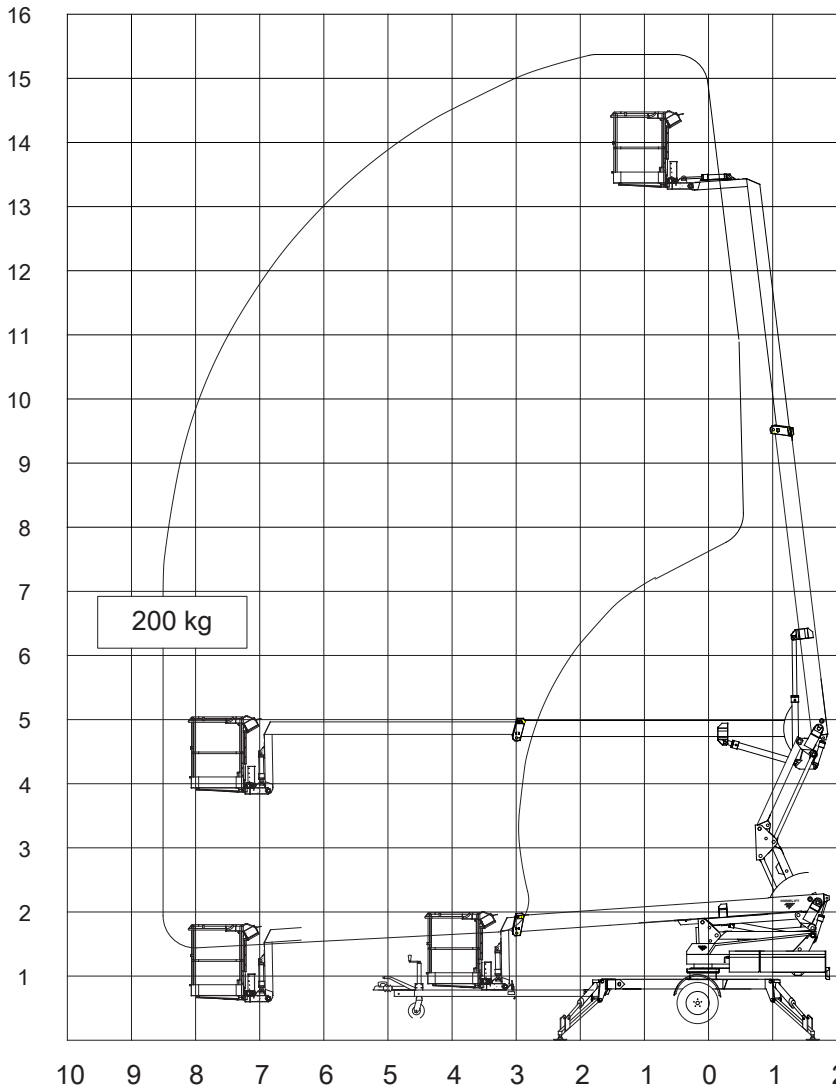
OMMELIFT



Talhu Oy
Petikontie 17
FI-01720 Vantaa
Phone: +358 10 42 49 400
Email: talhu@talhu.fi - Web: www.talhu.fi

Quality since 1906

1550 EX Hinattava nostin



Tekniset tiedot	1550 EX	1550 EXB
Suurin työskentelykorkeus	15.3 m	
Laitteen suurin korkeus	13.3 m	
Suurin sivu-ulottuma	8.5 m	
Nivelpuomin suurin korkeus	5.0 m	
Kääntöpuomin pituus (puomi + kori)	2.0 m	
Jibin pituus (Jibi + kori)	-	
Jibin taitto	-	
Kääntö	± 400°	
Korin kääntö	± 41°	
Suurin sallittu korikuorma	200 kg	
Työkorin koko	1.25 x 0.8 x 1.1 m	
Tukijalan koko	ø160 mm / ø120 mm	
	230V / 16A	
Moottori	Lisävaruste	Lisävaruste
Polttoainesäiliön tilavuus		
Generaattori		
Akusto		24V/200Ah/5h
Laturi		24 V / 30 A
Kaksoislatausjärjestelmä		Lisävaruste
Laskeutumisen sähköinen hallinta	Lisävaruste	Lisävaruste
	Katso www.ommelift.com nähdäksesi lisää ominaisuuksia.	
Itseliikkuva vetolaitteiden hydraulinen kytkentä	Vakio	
Mäennousukyky	14% (8°)	
Maavara maksimissaan	280 mm	
Kokonaispaino	1950 kg	2000 kg
Tukijalkojen aiheuttama paine	12.9 kg/cm ²	12.9 kg/cm ²
0.4 m x 0.4 m maapohjalevyjen aiheuttama paine	0.7 kg/cm ²	0.7 kg/cm ²
Tukijalkojen maksimivoima	11.0 kN	11.0 kN
Hydrauliset tukijalat	Vakio	
Säätö	Proportionaalinen	
Korin pikakiinnitys	Vakio	
Pistorasia korissa	Vakio	
Työkälueteline korissa	Vakio	

