

1830 E



www.ommelift.com

Hinattava nostin – Nivelteleskooppi



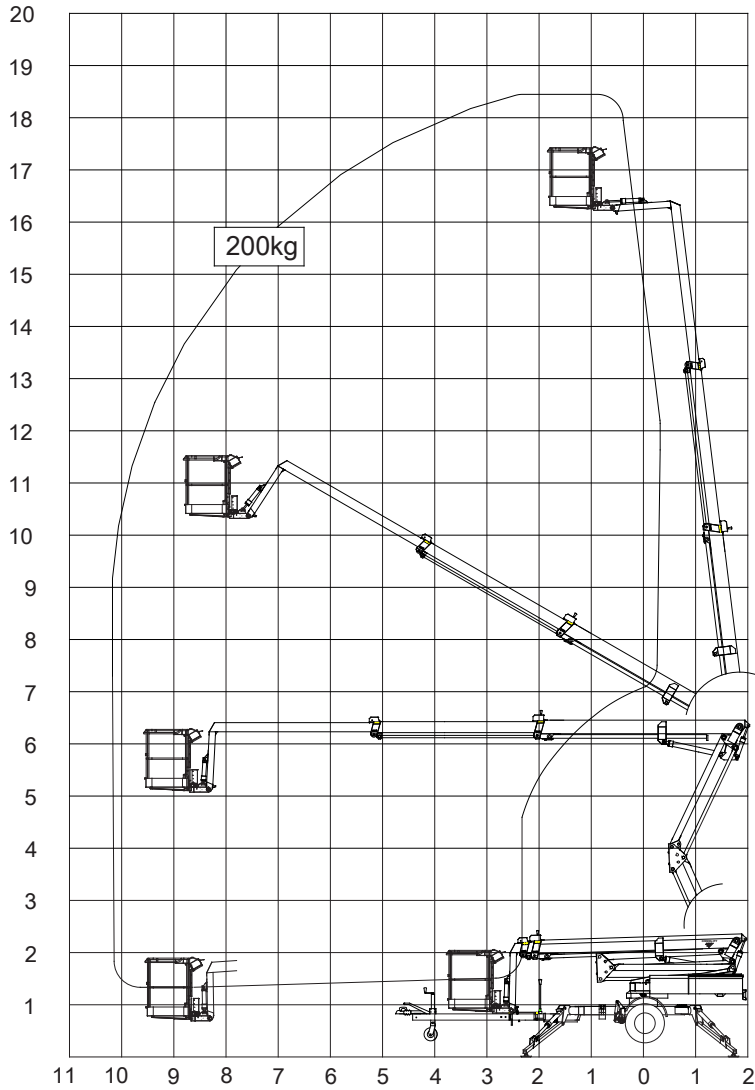
OMMELIFT



Talhu Oy
Petikontie 17
FI-01720 Vantaa
Phone: +358 10 42 49 400
Email: talhu@talhu.fi - Web: www.talhu.fi

Quality since 1906

1830 EX Hinattava nostin



Tekniset tiedot	1830 EX	1830 EXB
Suurin työskentelykorkeus	18.3 m	
Laitteen suurin korkeus	16.3 m	
Suurin sivu-ulottuma	10.2 m	
Nivelpuomin suurin korkeus	6.0 m	
Kääntöpuomin pituus (puomi + kori)	2.0 m	
Jibin pituus (Jibi + kori)	-	
Jibin taitto	-	
Kääntö	± 400°	
Korin kääntö	± 41°	
Suurin sallittu korikuorma	200 kg	
Työkorin koko	1.25 x 0.8 x 1.1 m	
Tukijalan koko	ø160 mm / ø120 mm	
	230V / 16A	
Moottori	Lisävaruste	Lisävaruste
Polttoainesäiliön tilavuus		
Generaattori		
Akusto	24V/200Ah/5h	
Laturi	24 V / 30 A	
Kaksoislatausjärjestelmä	Lisävaruste	
Laskeutumisen sähköinen hallinta	Lisävaruste	Lisävaruste
Katso www.ommelift.com nähdäkseksi lisää ominaisuuksia.		
Itseliikkuva vetolaitteiden hydraulinen kytkentä	Vakio	
Mäennousukyky	14% (8°)	
Maavara maksimissaan	250 mm	
Kokonaispaino	2450 kg	2550 kg
Tukijalkojen aiheuttama paine	15.9 kg/cm ²	15.9 kg/cm ²
0.4 m x 0.4 m maapohjalevyjen aiheuttama paine	0.9 kg/cm ²	0.9 kg/cm ²
Tukijalkojen maksimivoima	13.5 kN	13.5 kN
Hydrauliset tukijalat	Vakio	
Säätö	Proportionaalinen	
Korin pikakiinnitys	Vakio	
Pistorasia korissa	Vakio	
Työkaluteline korissa	Vakio	

