

2100 E



www.ommelift.com

Hinattava Nostin – Teleskooppi



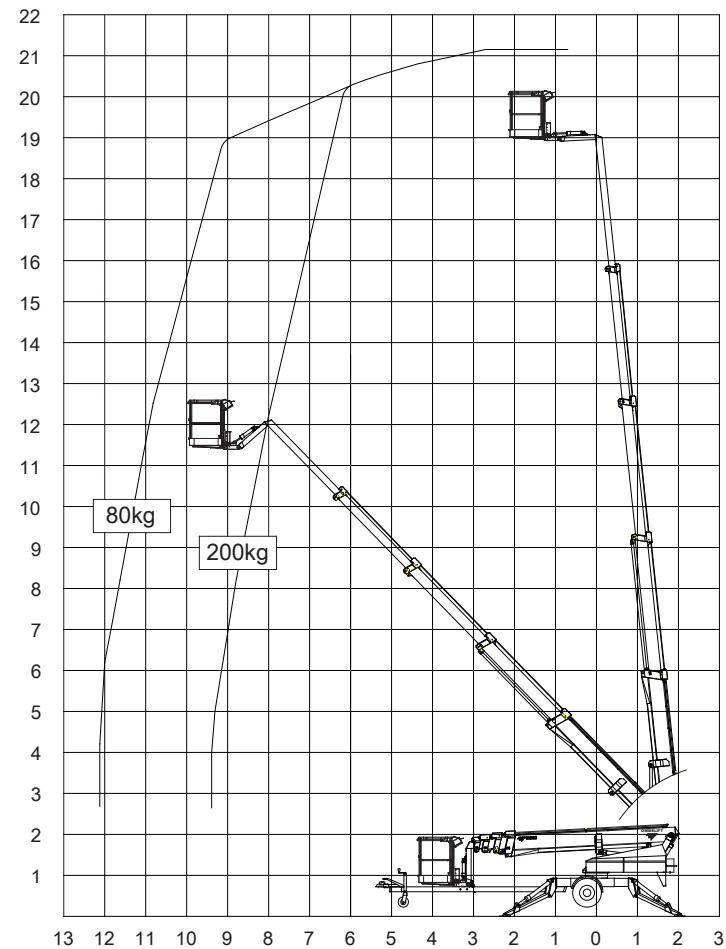
OMMELIFT



Talhu Oy
Petikontie 17
FI-01720 Vantaa
Phone: +358 10 42 49 400
Email: talhu@talhu.fi - Web: www.talhu.fi

Quality since 1906

2100 E Hinattava nostin



Tekniset tiedot	2100 E	2100 EB	2100 EBD
Suurin työskentelykorkeus	21.2 m		
Laitteen suurin korkeus	19.2 m		
Suurin sivu-ulottuma	12.2 m		
Nivelpuomin suurin korkeus	-		
Kääntöpuomin pituus (puomi + kori)	2.0 m		
Jibin pituus (Jibi + kori)	-		
Jibin taitto	-		
Kääntö	± 400°		
Korin kääntö	± 41°		
Suurin sallittu korikuorma	200 kg		
Työkorin koko	1.25 x 0.8 x 1.1 m		
Tukijalan koko	ø160 mm / ø120 mm		
	230V / 16A	AKKU	HYBRIDI
Moottori	Lisävaruste	Lisävaruste	14kW/18.8hp
Polttoainesäiliön tilavuus	16 l		
Generaattori	24 V / 22 A		
Akusto	24V/200Ah/5h		24V/200Ah/5h
Laturi	24 V / 30 A		24 V / 30 A
Kaksoislatausjärjestelmä	Lisävaruste		Lisävaruste
Laskeutumisen sähköinen hallinta	Lisävaruste	Lisävaruste	Lisävaruste
Katso www.ommelift.com nähdäksesi lisää ominaisuuksia.			
Itseliikkuva vetolaitteiden hydraulinen kytkentä	Vakio		
Mäennousukyky	14% (8°)		
Maavara maksimissaan	150 mm		
Kokonaispaino	2380 kg	2500 kg	2825 kg
Tukijalkojen aiheuttama paine	16.0 kg/cm ²	16.0 kg/cm ²	16.0 kg/cm ²
0.4 m x 0.4 m maapohjalevyjen aiheuttama paine	0.9 kg/cm ²	0.9 kg/cm ²	0.9 kg/cm ²
Tukijalkojen maksimivoima	13.6 kN	13.6 kN	13.6 kN
Hydrauliset tukijalat	Vakio		
Säätö	Proportionaalinen		
Korin pikakiinnitys	Vakio		
Pistorasia korissa	Vakio		
Työkaluteline korissa	Vakio		

