

MINI 10.5 E



www.ommelift.com

Hinattava Nostin – Teleskooppi



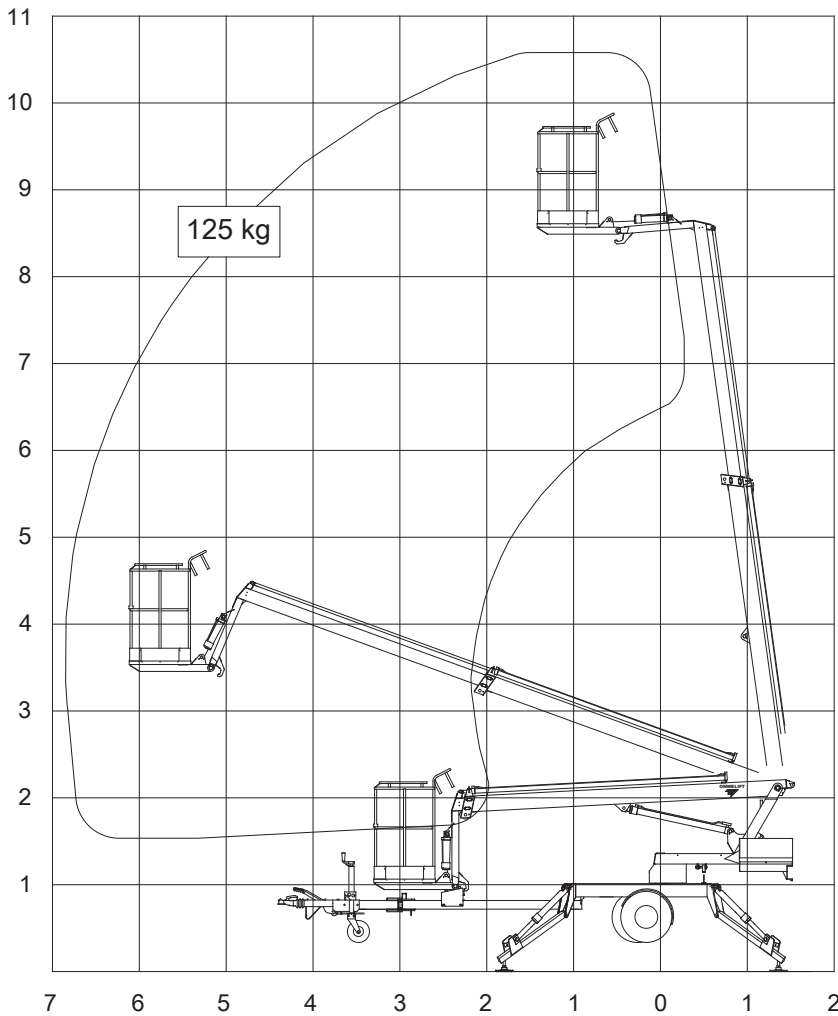
OMMELIFT



Talhu Oy
Petikontie 17
FI-01720 Vantaa
Phone: +358 10 42 49 400
Email: talhu@talhu.fi - Web: www.talhu.fi

Laatua vuodesta 1906

Mini 10.5 E Hinattava nostin



Tekniset tiedot	Mini 10.5 E
Suurin työskentelykorkeus	10.5 m
Laitteen suurin korkeus	8.5 m
Suurin sivu-ulottuma	6.8 m
Nivelpuomin suurin korkeus	-
Kääntöpuomin pituus (puomi + kori)	1.5 m
Jibin pituus (Jibi + kori)	-
Jibin taitto	-
Kääntö	± 355°
Korin kääntö	-
Suurin sallittu korikuorma	125 kg
Työkorin koko	0.7 x 0.7 x 1.1 m
Tukijalan koko	ø160 mm / ø120 mm
	230V / 10A
Moottori	
Polttoainesäiliön tilavuus	
Generaattori	Lisävaruste
Akusto	
Laturi	
Kaksoislatausjärjestelmä	
Laskeutumisen sähköinen hallinta	
Katso www.ommelift.com nähdäksesi lisää ominaisuuksia.	
Hydraulinen ajolaitteisto	Lisävaruste manuaalisilla ajopyörillä
Mäennousukyky	-
Maavara maksimissaan	310 mm
Kokonaispaino	1050 kg
Tukijalkojen aiheuttama paine	7.6 kg/cm ²
0.4 m x 0.4 m maapohjalevyjen aiheuttama paine	0.4 kg/cm ²
Tukijalkojen maksimivoima	6.5 kN
Hydrauliset tukijalat	Vakio
Säätö	2-portainen
Korin pikakiinnitys	Vakio
Pistorasia korissa	Vakio
Työkaluteline korissa	-

