

Husqvarna, 2018-03-12

## **Safety and Operating Instructions**

Dear customer,

thank you for choosing a Husqvarna quality product. We hope that you will genuinely enjoy it. Please note that the enclosed manual contains Atlas Copco references.

The Husqvarna Group is vouching for the quality of this product.

If you have any questions, please do not hesitate to contact our local sales or service point.

Husqvarna AB  
561 82 Husqvarna, Sweden

---

Suomi

## **Turvallisuus - ja käyttöohjeet**

Hyvä asiakas,

Kiitos, että valitsitte laadukkaan Husqvarna-tuotteen. Toivottavasti pidätte tuotteesta. Huomioitthän, että mukana oleva ohjekirja sisältää Atlas Copcon viitteet.

Husqvarna Group takaa tämän tuotteen laadun.

Jos sinulla on kysyttävää, älä epäröi ottaa yhteyttä paikalliseen myynti- tai palvelupisteeseen.

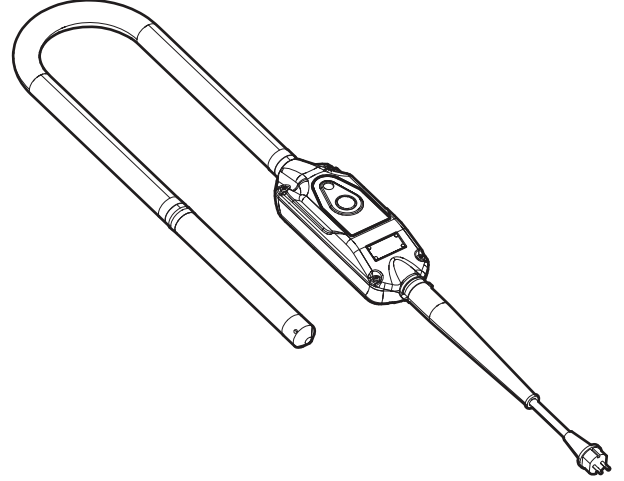
Husqvarna AB  
561 82 Husqvarna, Sweden

---

# SMART

---

## Turvallisuusohjeet ja käyttöohje Sähköinen tärytin





# Sisällys

Johdanto.....	5
Tietoja turvallisuusohjeista ja käyttöohjeesta.....	5
<b>Turvallisuusohjeet.....</b>	<b>6</b>
<b>Turvasignaali-tekstit.....</b>	<b>6</b>
<b>Yleiset sähkötyökalujen turvallisuusvaroitukset.....</b>	<b>6</b>
.....	6
<b>Työskentelyalueen turvallisuus.....</b>	<b>6</b>
.....	6
<b>Sähköturvallisuus.....</b>	<b>6</b>
.....	6
<b>Henkilöturvallisuus.....</b>	<b>7</b>
.....	7
<b>Sähkötyökalun käyttö ja huolto.....</b>	<b>7</b>
.....	7
<b>Huolto.....</b>	<b>7</b>
.....	7
<b>Työskentelyalue.....</b>	<b>8</b>
<b>Sähköturvallisuus.....</b>	<b>8</b>
<b>Henkilöturvallisuus.....</b>	<b>8</b>
Henkilökohtainen suojavarustus.....	8
Huumeet ja alkoholin tai lääkkeiden käyttö.....	9
<b>Käyttö, varotoimenpiteet.....</b>	<b>10</b>
<b>Huolto, varotoimenpiteet.....</b>	<b>11</b>
<b>Varastointi.....</b>	<b>12</b>
<b>Yleistä.....</b>	<b>13</b>
<b>Rakenne ja toiminta.....</b>	<b>13</b>
<b>Tärkeimmät osat.....</b>	<b>13</b>
<b>Tarrat.....</b>	<b>13</b>
Konekilpi.....	13
Johdinetiketti.....	13
Turvamerkintä.....	13
<b>Käyttö.....</b>	<b>14</b>
<b>Valmistelut ennen tärytystä.....</b>	<b>14</b>
Täryttäminen.....	14
Käyttö.....	14
Poistuessasi tauolle.....	14
<b>Huolto.....</b>	<b>14</b>
<b>Tärytinpää.....</b>	<b>15</b>
<b>Tärytinpään liittäminen.....</b>	<b>16</b>
<b>Tärytinelementti SMART28E.....</b>	<b>16</b>
<b>Tärytinelementti SMART40, 48, 56 ja 65.....</b>	<b>17</b>
<b>Tärytinpään irrottaminen.....</b>	<b>17</b>
<b>Varastointi.....</b>	<b>17</b>
<b>Käytöstä poistettava kone.....</b>	<b>17</b>
<b>Ongelmatilanteet.....</b>	<b>18</b>
<b>Tekniset tiedot.....</b>	<b>19</b>
<b>Konetiedot SMART 40 - SMART 65.....</b>	<b>19</b>
<b>Konetiedot SMART 28E - SMART 56E.....</b>	<b>19</b>

Melu- ja värinärvot.....	19
Melutiedot.....	20
Painot ja mitat SMART 40 - SMART 65.....	20
Painot ja mitat SMART 28E - SMART 56E.....	21
EU:n vaatimustenmukaisuusvakuutus.....	22
EU:n vaatimustenmukaisuusvakuutus.....	22

## Johdanto

Kiitos kun valitsit Atlas Copcon tuotteen. Jo vuodesta 1873 lähtien olemme halunneet kehittää uusia ja parempia tapoja täyttää asiakkaittemme tarpeet. Vuosien mittaan olemme suunnitelleet uudentyyppisiä ja ergonomisia tuotteita, joiden avulla asiakkaamme ovat voineet tehostaa ja rationalisoida päivittäistä työtään.

Atlas Copcolla on tehokas, asiakaspalvelukeskuksista ja jälleenmyyjäliikkeistä koostuva maailmanlaajuinen myynti- ja huoltoverkosto. Erikoiskoulutuksen saaneet asiantuntijamme hallitsevat kaiken tuotteisiimme ja sovelluksiimme liittyvän tiedon. Voimme tarjota tuotetukea ja asiantuntijapalveluita kaikkialla maailmassa, ja siten asiakkaamme voivat olla varmoja, että he pystyvät työskentelemään kaikkina aikoina parhaalla mahdollisella tehokkuudella.

Lisätietoja on osoitteessa: [www.atlascopco.com](http://www.atlascopco.com)

Construction Tools PC AB

Box 703

391 27 Kalmar

Sweden

## Tietoja turvallisuusohjeista ja käyttöohjeesta

Ohjeiden tarkoituksena on neuvoa käyttäjille koneen tehokas ja turvallinen käyttötapa. Ohjeissa neuvotaan myös, miten tehdään koneen säännönmukaiset kunnossapitotoimenpiteet.

Ennen koneen käyttöönottoa sinun on perehdyttävä näihin ohjeisiin perusteellisesti.

## Turvallisuusohjeet

Ennen kuin alat asentaa, käyttää, korjata tai huoltaa konetta tai vaihtaa sen lisävarusteita, perehdy turvallisuusohjeisiin ja käyttöohjeeseen.

Turvallisuusohjeita noudattamalla vältetään vakavilta vammautumisilta ja hengenvaaralta.

Toimita nämä turvallisuusohjeet ja käyttöohje työkohteisiin ja anna työntekijöille kopiot. Varmista, että kaikki konetta käsittelevät perehtyvät turvallisuusohjeisiin ja käyttöohjeeseen ennen koneen käyttöä tai huoltotöitä. Vain ammattikäyttöön.

Lisäksi koneen käyttäjän tai hänen työnantajansa tulee arvioida koneen käytöstä johtuvat erityiset työturvallisuusriskit.

Tallenna kaikki varoitukset ja ohjeet tulevaa käyttöä varten.

## Turvasignaali-tekstit

Turvasignaali-tekstit Vaara, Varoitus ja Huomio tarkoittavat seuraavaa:

<b>VAARA</b>	Välitön vaaratilanne, jonka laiminlyönti johtaa hengenvaaraan tai vakavaan vammautumiseen.
<b>VAROITUS</b>	Välitön vaaratilanne, jonka laiminlyönti voi johtaa hengenvaaraan tai vakavaan vammautumiseen.
<b>HUOMIO</b>	Mahdollinen vaaratilanne, jonka laiminlyönti voi johtaa vähäiseen tai lievään vammaan.

## Yleiset sähkötyökalujen turvallisuusvaroitukset

### ▲ VAROITUS Lue kaikki huutomerkillä merkityt turvallisuusvaroitukset ja kaikki ohjeet.

Varoitusten ja ohjeiden noudattamatta jättämisestä voi aiheutua sähköisku, tulipalo ja/tai vakava loukkaantuminen.

- ▶ Tallenna kaikki varoitukset ja ohjeet tulevaa käyttöä varten.
- ▶ ”Sähkötyökalulla” viitataan näissä varoituksissa verkkovirralla käytettyyn (langalliseen) sähkötyökaluun tai akkukäyttöiseen (langattomaan) sähkötyökaluun.

## Työskentelyalueen turvallisuus

### ▲ VAROITUS Yleiset sähkötyökalujen turvallisuusvaroitukset

- ▶ Pidä työskentelyalue siistinä ja hyvin valaistuna. Onnettomuuksia tapahtuu herkemmin, jos alueella on sekaista ja hämärää.
- ▶ Älä käytä sähkötyökaluja räjähdysherkässä tilassa, jossa on syttyviä nesteitä, kaasua tai pölyä. Sähkötyökaluista syntyy kipinöitä, jotka saattavat sytyttää pölyn tai höyryt.
- ▶ Pidä lapset ja sivulliset loitolla sähkötyökalun käytön ajan. Jos keskittymisesi häiriintyy, saatat menettää laitteen hallinnan.

## Sähköturvallisuus

### ▲ VAROITUS Yleiset sähkötyökalujen turvallisuusvaroitukset

- ▶ Sähkötyökalujen pistokkeiden on oltava sopivia pistorasioihin. Älä koskaan muokkaa pistotulppaa millään tavalla. Älä käytä sovitinpistokkeita maadoitettujen sähkötyökalujen kanssa. Muokkaamattomat pistokkeet ja niihin sopivat pistorasiat vähentävät sähköiskujen vaaraa.
- ▶ Vältä koskettamasta vartalollasi maadoitettuihin pintoihin, kuten putkiin, pattereihin, liesiin ja jääkaappeihin. Sähköiskun vaara kasvaa, jos vartalosi on maadoitettu.
- ▶ Älä altista sähkötyökaluja sateelle tai märille olosuhteille. Sähkötyökaluun joutunut vesi lisää sähköiskun vaaraa.
- ▶ Älä käytä johtoa väärin. Älä kannan tai vedä sähkötyökalua johdosta äläkä irrota pistoketta pistorasiasta johdosta vetämällä. Pidä johto loitolla lämmönlähteistä, terävistä reunoista tai liikkuvista osista. Vaurioituneet tai sotkeutuneet johdot lisäävät sähköiskujen vaaraa.
- ▶ Kun käytät sähkötyökalua ulkona, käytä ulkokäyttöön soveltuvaa jatkojohtoa. Ulkokäyttöön soveltuvan johdon käyttö vähentää sähköiskujen vaaraa.
- ▶ Jos sähkötyökalun käyttö kosteissa olosuhteissa on välttämätöntä, käytä jäännösvirtasuojalla (RCD) varustettua virtalähdettä. Jäännösvirtasuojan käyttö vähentää sähköiskujen vaaraa.

## Henkilöturvallisuus

### ▲ VAROITUS Yleiset sähkötyökalujen turvallisuusvaroitukset

- ▶ Pysy valppaana, tarkkaile työskentelyäsi ja käytä tervettä järkeä sähkötyökalua käyttäessäsi. Älä käytä sähkötyökalua, jos olet väsynyt tai päihteiden tai lääkkeiden vaikutuksen alainen. Tarkkaavaisuuden peittäminen sähkötyökaluja käytettäessä voi aiheuttaa vakavan loukkaantumisen.
- ▶ Käytä henkilösuojaimia. Käytä aina suojalaseja. Olosuhteiden mukaan tarvittavat suojalaitteet, kuten pölynaamari, luistamattomat turvakengät, kypärä tai kuulosuojaimet vähentävät loukkaantumisia.
- ▶ Vältä tarpeetonta käynnistämistä. Varmista, että kytkin on OFF-asennossa, ennen kuin kytket laitteen virtalähteeseen ja/tai akkuun, nostat tai kannat työkalua. Onnettomuuksien vaara kasvaa, jos sähkötyökaluja kannetaan sormi kytkimellä tai jos sähkötyökalu kytketään verkkovirtaan virta kytkettynä.
- ▶ Poista mahdolliset säätöavaimet tai ruuviavaimet ennen kuin kytket virran sähkötyökaluun. Sähkötyökalun pyörivään osaan asennettu ruuviavain tai avain voi aiheuttaa loukkaantumisen.
- ▶ Älä kurota liian kauas. Huolehdi aina, että seisot tukevasti ja tasapainossa. Näin sähkötyökalu pysyy paremmin hallinnassa odottamattomissa tilanteissa.
- ▶ Pukeudu asianmukaisesti. Älä käytä väljiä vaatteita tai koruja. Pidä hiukset, vaatteet ja käsineet loitolla liikkuvista osista. Väljät vaatteet, korut tai pitkät hiukset voivat juuttua liikkuviin osiin.
- ▶ Jos laitteille on käytössä pölynpoisto- ja keräysliitäntä, varmista, että liitännät on tehty ja että niitä käytetään oikein. Pölynkeräyksen käyttö voi vähentää pölyyn liittyviä vaaroja.

## Sähkötyökalun käyttö ja huolto

### ▲ VAROITUS Yleiset sähkötyökalujen turvallisuusvaroitukset

- ▶ Älä pakota sähkötyökalun toimintaa. Käytä käyttökohteeseesi sopivinta sähkötyökalua. Oikea sähkötyökalu tekee työn paremmin ja turvallisemmin sillä tasolla, jolle se on suunniteltu.
- ▶ Älä käytä sähkötyökalua, jos kytkin ei käänny päälle ja pois. Jos sähkötyökalun toimintaa ei voi ohjata virtakytkimestä, työkalu on vaarallinen ja se on korjattava.
- ▶ Irrota pistoke verkkovirrasta ja/tai ota akku pois sähkötyökalusta ennen kuin teet säätöjä, vaihdat lisätarvikkeita tai viet sähkötyökaluja säilytykseen. Nämä ennakoivat turvatoimenpiteet vähentävät sähkötyökalun tahattoman käynnistymisen vaaraa.
- ▶ Kun sähkötyökalu ei ole käytössä, säilytä sitä lasten ulottumattomissa. Älä anna sähkötyökalua sellaisten henkilöiden käyttöön, jotka eivät tunne sähkötyökalua tai näitä ohjeita. Sähkötyökalut ovat vaarallisia kokemattomien käyttäjien käsissä.
- ▶ Huolla sähkötyökaluja. Tarkista ne liikkuvien osien kohdistusvirheiden, osien rikkoutumisen tai minkä tahansa muun sähkötyökalun toimintaan vaikuttavan toiminnan varalta. Moni onnettomuus johtuu huonosti ylläpidetystä sähkötyökalusta.
- ▶ Pidä leikkuutyökalut terävinä ja puhtaina. Asianmukaisesti ylläpidetyt leikkuutyökalut, joissa on terävät leikkuureunat, juuttuvat vähemmän todennäköisesti kiinni ja niitä on helpompi hallita.
- ▶ Käytä sähkötyökalua, lisävarusteita ja teriä näiden ohjeiden mukaisesti, ottaen huomioon työskentelyolosuhteet ja työtehtävä. Käyttö muissa olosuhteissa voi johtaa vaaratilanteeseen.

## Huolto

### ▲ VAROITUS Yleiset sähkötyökalujen turvallisuusvaroitukset

Vie sähkötyökalusi huoltoon valtuutetulle huoltohenkilölle, joka käyttää vain identtisiä varaosia. Näin varmistetaan sähkötyökalun jatkuva turvallisuus.



## Työskentelyalue

### ▲ VAARA Räjähdyksivaara

Jos kuuma kone osuu räjähdysaineeseen, seurauksena voi olla räjähdys. Tiettyjen materiaalien käsittelyn aikana saattaa ilmetä kipinöintiä ja materiaalin syttymistä. Räjähdykset johtavat vakavaan vammautumiseen tai hengenvaaraan.

- ▶ Älä koskaan käytä konetta räjähdysherkässä ympäristössä.
- ▶ Älä koskaan käytä konetta herkästi syttyvien materiaalien, höyryjen tai pölyn läheisyydessä.
- ▶ Varmista, että lähellä ei ole mitään piileviä kaasunpurkaus- tai räjähdyslähteitä.

### ▲ VAROITUS Varmista työskentelyalue

Sotkuiset työpöydät ja riittämätön valaistus voivat aiheuttaa henkilövahinkoja ja vakavia vammoja.

- ▶ Pidä työskentelyalue puhtaana.
- ▶ Huolehdi työskentelyalueen riittävästä valaistuksesta.

Vain ammattitaitoiset ja koulutetut henkilöt saavat käyttää tai huoltaa konetta. Heidän täytyy olla riittävän voimakkaita käsittelemään painavaa ja tehokasta konetta. Luota aina terveeseen järkeen ja älä tee mitään harkitsematonta.

Pidä sivulliset, lapset ja vieraat kaukana koneen käytön aikana. Häiriötekijät voivat aiheuttaa hallinnan menetyksen.

## Sähköturvallisuus

### ▲ VAARA Sähkövirran aiheuttamat vaaratilanteet

Sähkökäyttöisissä koneissa on aina sähköiskun vaara, mistä voi seurata vakavia vammoja tai hengenvaara.

- ▶ Vältä koskettamasta maadoitettuja pintoja kehollasi.
- ▶ Varmista, että työskentelyalueella ei ole piileviä johtoja tai muita sähkölaitteita.
- ▶ Tarkista aina, että verkkojännite vastaa koneen arvokilvessä ilmoitettua jännitettä.

### ▲ VAROITUS Sähköturvallisuus

Tilanteessa on aina sähköiskun vaara, jos virtajohtoa ei käsitellä asianmukaisesti tai kone on vahingoittunut tai sitä on muutettu. Tämä voi johtaa vakaviin henkilövahinkoihin tai kuolemaan.

- ▶ Koneen sähköpistokkeen on sovittava pistorasiaan.
- ▶ Älä koskaan tee muutoksia sähköpistokkeeseen, jotta se menisi pistorasiaan.
- ▶ Älä käytä adapteripistokkeita maadoitetuissa koneissa.  
Muuttamattomat pistokkeet ja niihin sopivat pistorasiat vähentävät sähköiskun vaaraan.
- ▶ Älä koskaan siirrä konetta sen virtajohdon varassa.
- ▶ Irrota virtajohto vain vetämällä pistokkeesta, älä koskaan virtajohdosta vetämällä.
- ▶ Varmista, ettei virtajohto jää puristuksiin ovien, aitojen tai vastaavien väliin.
- ▶ Tarkista, että virtajohto ja pistoke ovat ehjiä ja hyvässä kunnossa.
- ▶ Älä koskaan kytke koneeseen viallista virtajohtoa.
- ▶ Älä koskaan koske virtajohtoon, jos se vioittuu käytön aikana. Irrota virtajohdon pistoke pistorasiasta.
- ▶ Varmista aina, että virtajohto ei pääse kosketuksiin veden, öljyn ja terävien reunojen kanssa.
- ▶ Älä altista sähkötyökalua sateelle tai märille olosuhteille.  
Jos koneeseen pääsee vettä, sähköiskun vaara on suurempi.
- ▶ Käytä jäännösvirtalaitteella (RCD) suojattua virtalähdettä, jos konetta on käytettävä märässä paikassa.  
Jäännösvirtalaitteen käyttö vähentää sähköiskun vaaraa.

## Henkilöturvallisuus

### Henkilökohtainen suojavarustus

Käytä aina hyväksytyjä suojavarusteita. Koneen käyttäjän ja muiden työalueella olevien henkilöiden on käytettävä henkilösuojaimia, vähintään:

- suojakypärää
- kuulonsuojaimia
- sivusuojilla varustettuja iskunkestäviä suojalaseja
- hengityssuojaimia tilanteen sitä edellyttäessä
- suojakäsineitä
- asianmukaisia turvasaappaita

- asianmukaisia työhaalareita tai vastaanvanlaisia vaatteita (ei löysiä), jotka peittävät käsivarret ja sääret.

## Huumeet ja alkoholin tai lääkkeiden käyttö

### ▲ VAROITUS Huumeet ja alkoholin tai lääkkeiden käyttö

Huumeet, alkoholi tai lääkkeet voivat heikentää arvostelukykysi ja keskittymistäsi. Reagointikyvyn heikkeneminen ja väärät tilannearviot voivat johtaa vakavaan vammautumiseen tai hengenvaaraan.

- ▶ Älä käytä konetta, jos olet väsynyt tai huumeiden, alkoholin tahi lääkkeiden vaikutuksen alaisena.
- ▶ Huumeiden, alkoholin tai lääkkeiden vaikutuksen alaisena oleva henkilö ei saa käyttää konetta.

### ▲ VAROITUS Tahaton käynnistäminen

Koneen tahaton käynnistäminen saattaa aiheuttaa henkilövahingon.

- ▶ Koske liipaisimeen vasta käynnistäessäsi konetta.
- ▶ Opettele koneen sammuttaminen hätätilanteessa.

### ▲ VAROITUS Liukastumis-, kompastumis- ja kaatumisvaarat

Työmaalla on esimerkiksi letkujen tai muiden esteiden johdosta liukastumis-, kompastumis- ja kaatumisvaara. Liukastuminen, kompastuminen tai kaatuminen voi aiheuttaa henkilövahinkoja.

Vaaratilanteiden estämiseksi:

- ▶ Varmista, että omalla tai muiden henkilöiden reiteillä ei ole letkuja tai muita esteitä.
- ▶ Varmista, että sinulla on aina tukeva jalansija. Pyri säilyttämään mahdollisimman hyvä ja vakaa tasapaino pitämällä jalat riittävän etäällä toisistaan.

### ▲ VAROITUS Pöly- ja savukaasuvaara

Koneen käytöstä syntyvä pöly ja savukaasut voivat aiheuttaa vakavia ja pysyviä hengitysteiden sairauksia, ammattitauteja tai muita henkilövammoja (esimerkiksi keuhkofibroosin tai muun peruuttamattoman hengenvaarallisen keuhkosairauden, syöpää, vaurioita syntyville lapsille ja/tai ihotulehduksia).

Maaperän tiivistystöiden aikana syntyvät tietyt pölyt, huuрут tai muut hengitysilmaan kulkeutuvat ainesosat saattavat sisältää kemikaaleja, jotka Kalifornian osavaltion tietojen mukaan aiheuttavat hengitysteiden sairauksia, syöpää sekä syntyville lapsille vaurioita tai muita ongelmia. Esimerkkejä tällaisista aineista ovat:

- Kiteinen kvartsi, sementti ja muut muuraustuotteet.
- Kemiallisesti käsitellystä kumista erittyvä arseeni ja kromi.
- Lyijypohjaisista maaleista erittyvä lyijy.

Ilmassa kulkeutuva pöly ja savukaasut voivat olla paljaalle silmälle näkymättömiä, joten silminnähdessä ei voida aina päätellä, onko ilmassa pölyä ja savukaasuja.

Estä altistumista pölylle ja savukaasuille seuraavilla toimenpiteillä:

- ▶ Tee työmaakohtainen riskianalyysi. Riskianalyysissä tulee ottaa huomioon koneen käytöstä johtuvat pöly ja savukaasut ja lisäksi kohteessa jo olevan pölyn leviäminen työn vaikutuksesta.
- ▶ Työkohteessa on käytettävä asianmukaisia ilmanvaihtolaitteistoja, joilla vähennetään pölyn ja savukaasujen määrää ilmassa sekä pölyn kerääntymistä laitteiden, pintojen vaatteiden ja kehon osien päälle. Esimerkkejä puhdistuslaitteistoista ovat: alipaineiset ilmanvaihto- ja pölynkeruujärjestelmät, veden suihkuttaminen ja märkäpora. Estä pölyämistä ja savukaasujen muodostusta jo niiden lähteessä, mikäli mahdollista. Varmista, että puhdistuslaitteistot asennetaan ja huolletaan asianmukaisesti ja että niitä käytetään oikein.
- ▶ Käytä työsuojelu- ja turvamääräysten mukaisia hengityssuojaimia työnantajan ohjeistamalla tavalla. Hengityssuojainten on sovelluttava käsiteltävien materiaalien aiheuttamien haittojen ehkäisyyn (ja tietyissä tapauksissa niille tulee olla vastaavan hallintoviranomaisen hyväksyntä).
- ▶ Varmista työalueen ilmanvaihdon riittävyys.
- ▶ Jos kone tuottaa pakokaasuja, suuntaa ne pois siten, etteivät ne aiheuta pölyhaittojen lisääntymistä työympäristössä.
- ▶ Käytä ja huolla konetta tässä käyttöohjeessa ja turvallisuusohjeissa kuvatulla tavalla.

- ▶ Käytä pestäviä tai kertakäyttöisiä suojavaatteita ollessasi työmaalla. Käy suihkussa ja vaihda puhtaat vaatteet ennen kuin lähdet työpaikalta, jotta sinä, muut ihmiset, autot, asunnot ja muut paikat eivät pääse altistumaan pölylle ja savukaasuille.
- ▶ Vältä syömistä, juomista tai tupakointia alueilla, joissa ilmassa on pölyä ja savukaasuja.
- ▶ Pese kätesi ja kasvosi huolellisesti heti altistumista aiheuttavalta työskentelyalueelta poistumisen jälkeen ja aina ennen kuin syöt, juot tai tupakoit tai olet yhteydessä muihin henkilöihin.
- ▶ Noudata kaikkia voimassa olevia lakeja ja määräyksiä, myös työpaikkakohtaisia työsuojelu- ja turvamääräyksiä.
- ▶ Osallistu työnantajan tai ammattijärjestöjen järjestämiin ja työsuojelulainsäädännön edellyttämiin ja suositeltuihin terveystarkastuksiin sekä ilmanseuranta- ja koulutusohjelmiin. Kysy tarvittaessa lisäohjeita työterveyslääkäriltä.
- ▶ Toimi yhteistyössä työnantajasi ja ammattijärjestön kanssa, jotta pölylle ja savukaasuille altistuminen voidaan välttää työmaalla parhaalla mahdollisella tavalla. Työmaalle on laadittava työterveys- ja työsuojelualan asiantuntijoiden ohjeiden perusteella asianmukaiset työterveys- ja työturvallisuusohjelmat sekä menettelytapaohjeet, joilla voidaan suojata työntekijät ja muut alueella oleskelevat altistumiselta pölylle ja savukaasuille. Lisätietoja saat alan asiantuntijoilta.

## Käyttö, varotoimenpiteet

### ▲ VAROITUS Virheellinen käyttö

Koneen, lisävarusteiden ja työkalujen/terien virheellinen käyttö saattaa johtaa vakaviin henkilövahinkoihin tai vaaratilanteisiin.

- ▶ Käytä konetta, lisälaitteiden ja työkaluja turvallisuusohjeiden mukaisesti.
- ▶ Käytä konetta vain sille suunniteltuihin käyttötarkoituksiin ja tarkoitettulla tavalla.
- ▶ Käytä tehtävälle työlle tarkoitettua oikeaa konetta.
- ▶ Älä pakota konetta käytön aikana.
- ▶ Huomioi työskentelyolosuhteet.

### ▲ VAROITUS Rikkoutunut virtakytkin

Virtakytkin ei ohjaa konetta. Rikkoutunut virtakytkin on vaarallinen ja se on korjattava.

- ▶ Älä käytä konetta, jos virtakytkin on rikkoutunut eikä sitä voida ohjata.
- ▶ Pidä virtakytkin kunnossa.

### ▲ VAROITUS Sinkoutuvat esineet

Työstökappaleen, lisävarusteiden tai koneen vaurioitumisen johdosta ympäristöön voi levitä kovalla nopeudella sinkoutuvia esineitä. Töiden yhteydessä täryttävästä materiaalista irtoavat kivensirut ja muut materiaalit voivat sinkoutua ympäristöön ja aiheuttaa osuessaan henkilövammoja käyttäjälle tai muille henkilöille. Vaaratilanteiden estämiseksi:

- ▶ Käytä työssä aina hyväksytyjä henkilösuojaimia ja suojakypärää, mukaan lukien sivusuojilla varustettuja, iskunkestäviä suojalaseja.
- ▶ Varmista, että sivulliset eivät pääse työalueelle.
- ▶ Pidä työskentelyalue vapaana vieraista esineistä.

### ▲ VAROITUS Odottamattomat liikkeet

Koneeseen kohdistuu käytön aikana ankara rasitusta. Jos kone rikkoutuu tai juuttuu, se saattaa liikkua äkillisesti tai odottamattomaan suuntaan, mistä voi seurata henkilövahinkoja.

- ▶ Tutki kone joka kerta ennen sen käyttöä. Älä koskaan käytä konetta, jos epäilet sen olevan vaurioitunut.
- ▶ Varmista, että käsikahva on puhdas. Pyyhi pois mahdollinen rasva tai öljy.
- ▶ Pidä jalat etäällä koneesta.
- ▶ Älä koskaan istu koneen päällä.
- ▶ Älä koskaan lyö tai kolhi mitään koneen osaa tahallasi.
- ▶ Keskity työhön, jota teet.

**▲ VAROITUS Vaara – Tärinät**

Koneen normaali ja oikea käyttötapa altistaa käyttäjän tärinöille. Säännöllinen ja toistuva altistuminen tärinöille voi aiheuttaa, myötävaikuttaa tai pahentaa vammoja tai terveydentilaan liittyviä ongelmia, joita käyttäjän sormille, käsille, ranteille, käsivarsille, olkapäille ja/tai hermosto- ja verenkiertojärjestelmälle tai muille kehon osille aiheutuu. Tällaisia ovat myös lihasten ja raajojen yleinen rappeutuminen ja/tai pysyvät vammat tai terveydentilaan liittyvät ongelmat, jotka saattavat kehittyä vähitellen viikkojen, kuukausien tai vuosien kuluessa. Näihin vammoihin tai terveydellisiin ongelmiin voi sisältyä verenkiertojärjestelmän vaurioituminen, hermojärjestelmän vaurioituminen, nivelten vaurioituminen ja mahdolliset vauriot muille kehon osille ja rakenteille.

Jos havaitset toistuvaa epämukavuuden tunnetta, puutumista, kuumotusta, kihelmöintiä, kipua, kankeutta, otteen heikentymistä, ihon vaalenemista tai tuntoherkkyyden alenemista käyttäessäsi konetta ja myös silloin, kun et käytä konetta, keskeytä työnteko, ilmoita asiasta työnantajalle ja käänny lääkärin puoleen. Koneen käytön jatkaminen mainittujen oireiden ilmenemisen jälkeen voi johtaa oireiden kehittymiseen vakaviksi ja/tai pysyviksi.

Käyttämällä ja huoltamalla konetta tässä käyttöohjeessa kuvatulla tavalla voidaan estää tarpeettomasti kohoavat tärinätasot.

Koneen käyttäjän altistumista tärinöille voi lieventää seuraavilla toimenpiteillä:

- ▶ Jos kone on varustettu tärinänvaimennuskahvoilla, pidä ne keskiasennossa ja vältä kahvojen puristamista ääriasentoihin saakka.
- ▶ Varmista, että kone huolletaan asianmukaisesti ja että se ei ole kulunut huonoon kuntoon.
- ▶ Jos kone alkaa yhtäkkiä tärinästä voimakkaasti, lopeta sen käyttäminen välittömästi. Ennen työn jatkamista selvitä ja korjaa lisääntyneiden tärinöiden syy.
- ▶ Osallistu työnantajan järjestämiin ja lainsäädännön edellyttämiin terveystarkastuksiin ja koulutusohjelmiin.
- ▶ Työskennellessäsi kylmissä olosuhteissa pidä lämpimiä vaatteita ja pidä kädet lämpiminä ja kuivina.

Lue myös kohdan ”Melu- ja tärinäarvoilmoitus” tiedot ja niissä ilmoitetut tärinäarvot. Nämä tiedot löytyvät tämän turvallisuus- ja käyttöohjeen lopusta.

**▲ VAROITUS Meluvaarat**

Korkeat melutasot voivat aiheuttaa pysyvien kuulovammojen ohella muita kuulo-ongelmia, esimerkiksi korvien tinnitusta (soimista, surinaa tai viheltävää tai humisevaa ääntä). Vaaratilanteiden ilmeneminen ja tarpeettomasti kohoavat melutasot voidaan estää:

- ▶ Suorittamalla näihin vaaratilanteisiin liittyvät riskianalyysit ja toteuttamalla niiden edellyttämät työsuojelutoimenpiteet.
- ▶ Käyttämällä ja huoltamalla konetta tässä käyttöohjeessa kuvatulla tavalla.
- ▶ Jos koneessa on äänenvaimennin, tarkistamalla sen paikallaan olo ja käyttökuntoisuus.
- ▶ Käyttämällä aina kuulosuojainta.

**▲ VAROITUS Lisälaitteiden aiheuttamat vaaratilanteet**

Jos koneen voimanlähde kytketään päälle huoltotyön tai asennuksen aikana, lisälaitteiden vahingossa tapahtuva kytketyminen voi johtaa vakaviin henkilövahinkoihin.

- ▶ Älä koskaan tarkasta, puhdistaa, asenna tai irrota lisälaitteita, jos voimanlähde on kytkettynä koneeseen.

## Huolto, varotoimenpiteet

**▲ VAROITUS Koneen muutostyöt**

Jos koneeseen tehdään muutostöitä, seurauksena saattaa olla vakavia vammoja sekä itsellesi että muille.

- ▶ Älä koskaan tee koneeseen muutostöitä. Koneet, joihin on tehty muutostöitä, eivät kuulu takuun tai tuotevastuun piiriin.
- ▶ Käytä aina alkuperäisvaraosia ja lisävarusteita.
- ▶ Uusi vaurioituneet osat viipymättä.
- ▶ Uusi kuluneet koneenosat hyvissä ajoin.

**▲ VAROITUS Vialliset koneenosat**

Huollon puute saattaa johtaa osien vioittumiseen ja kulumiseen, josta voi seurata onnettomuuksia.

- ▶ Tarkista, että liikkuvat osat ovat linjassa ja etteivät ne takertele.
- ▶ Tarkista, onko koneessa rikkoutuneita tai muulla tavalla vahingoittuneita osia.  
Vialliset tai kuluneet osat voivat vaikuttaa koneen toimintaan.

## Varastointi

---

- ◆ Säilytä kone ja työkalut turvallisessa ja lukitussa paikassa poissa lasten ulottuvilta.

## Yleistä

Ennen kuin alat asentaa, käyttää, korjata tai huoltaa konetta tai vaihtaa sen lisävarusteita, perehdy turvallisuusohjeisiin ja käyttöohjeeseen. Turvallisuusohjeita noudattamalla vältetään vakavilta vammautumisilta ja hengenvaaralta.

## Rakenne ja toiminta

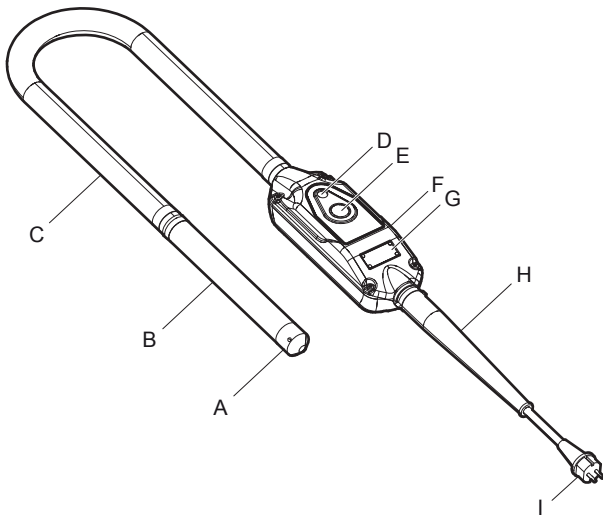
SMARTissa on yhdysrakenteinen taajuusmuuttaja ja sähköinen sauvatärytin betonin täryttämiseen. Muu käyttö ei ole sallittua.

SMARTin elektroniset komponentit koostuvat hartsista valetuista komponenteista, mikä varmistaa optimaalisen suojauksen.

Kokoonpano sijaitsee alumiinikotelossa, jossa on myös käynnistys- ja pysäytyskytkin.

Vain ammattikäyttöön.

## Tärkeimmät osat

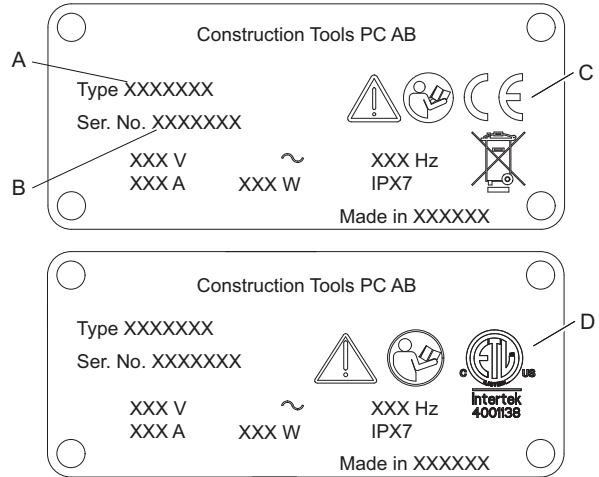


- A. Päätykansi
- B. Tärytin
- C. Letku
- D. LED-ilmaisin
- E. ON/OFF-kytkin
- F. Ohjausyksikkö
- G. Konekilpi
- H. Kumiholkki
- I. Sähkökaapeli ja virtaliitin

## Tarrat

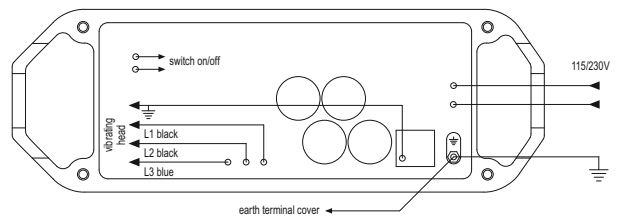
Tässä koneessa on käyttöturvallisuuden kannalta tärkeät turva- ja huoltokilvet. Kilvet on pidettävä sellaisessa kunnossa, että ne on helppo lukea. Uusia kilpiä voi tilata varaosaluettelon avulla.

### Konekilpi



- A. Konetyyppi
- B. Tuotteen tunnistenumero.
- C. CE-symboli tarkoittaa, että laitteella on EY-hyväksyntä. Katso lisätietoja koneen mukana toimitetusta EY-vaatimustenmukaisuusvakuutuksesta.
- D. ETL-merkki tarkoittaa, että kone on saanut ETL-hyväksynnän.

### Johdinetiketti



### Turvamerkintä



- ♦ Käyttöohjekirja. Käyttäjän on luettava turvallisuus- ja käyttöohjeet ennen koneen käyttöä.
- ♦ Käytä suojakäsineitä.
- ♦ Käytä kuulonsuojaimia.

## Käyttö

### Valmistelut ennen tärytystä

**HUOMAUTUS** Käytä SMART-sauvatärytintä ainoastaan vikavirtasuojalla (RCD) varustetulla virtalähteellä.

SMART on maadoitettu luokan 1 laite.

Vikavirtasuojan on suojattava vähintään 16 ampeerilta.

SMART-sauvatäryttimessä on ylikuumenemissuoja. Vältä laitteen sijoittamista suoraan auringonvaloon, sillä seurauksena voi olla laitteen sammuminen.

### Täryttäminen

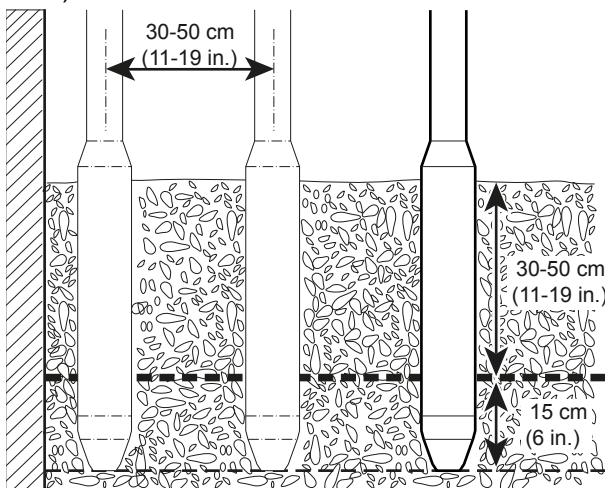
#### Käyttö

**HUOMAUTUS** SMART28E on tarkoitettu ainoastaan laboratoriokäyttöön eikä sitä saa käyttää työmaasovelluksissa.

1. Liitä SMART sopivaan pistorasiaan.
2. Aloita tärytys painamalla on/off-kytkintä.
3. Tärytys alkaa 1,5 sekunnin kuluttua.
4. Lopeta tärytys painamalla uudelleen on/off-kytkintä.

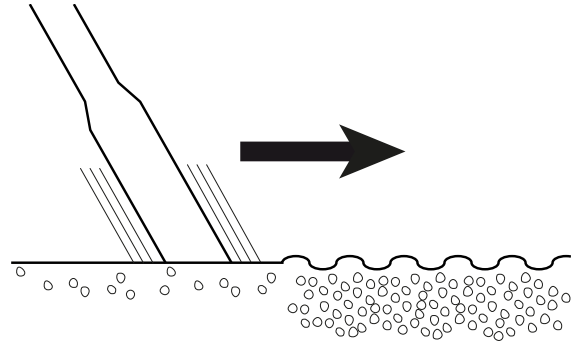
**HUOMAUTUS** Älä koskaan käytä sauvatärytintä betonin levittämiseen.

1. Anna täryttimen tunkeutua noin 15 cm (6 in.) lähimpään alempaan kerrokseen varmistaaksesi, että eri kerrokset sekoittuvat hyvin keskenään.
2. Kaada betonia tasaisesti muottiin 30 - 50 cm (12 - 19") kerroksina.



3. Työntelee sauvatärytintä betoniin välein, joka on 8-10 kertaa putken halkaisija.
4. Tärytä järjestelmällisesti.

5. Vedä tärytin hitaasti pois niin, että betoni ehtii täyttää täryttimen jättämän aukon.
6. Betoni on tärytetty kunnolla, kun tärytintä ympäröivä alue muuttuu kiiltäväksi eikä pintaan nouse ilmakuplia. Tämä kestää yleensä noin 10-20 sekuntia.



### Poistuessasi tauolle

- ♦ Taukojen ajaksi kone on asetettava syrjään siten, että sitä ei voida käynnistää tahattomasti. Varmista, että kone on tasaisella alustalla, jotta se ei pääse kaatumaan.
- ♦ Katkaise virransyöttö poistuessasi pidemmälle tauolle tai lähtiessäsi työpaikalta.

## Huolto

Säännöllinen kunnossapito on koneen turvallisen ja tehokkaan käytön perusedellytys. Noudata huolto-ohjeita tarkkaan.

- ♦ Puhdista kone ennen sen huoltoa, jotta altistuminen vaarallisille aineille vältetään. Katso kohta "Pöly- ja höyryvaarat".
- ♦ Käytä ainoastaan hyväksytyjä varaosia. Muiden kuin hyväksytyjen varaosien käytön aiheuttamat vahingot tai viat eivät kuulu takuun tai tuotevastuun piiriin.
- ♦ Puhdistaessasi mekaanisia osia liuottimella varmista, että työ tehdään voimassa olevien työsuojelumääräysten mukaisesti, ja huolehdi riittävästä tuuletuksesta.
- ♦ Jos koneelle on tehtävä suuria huoltotoimia, ota yhteyttä lähimpään valtuutettuun huoltokorjaamoon.
- ♦ Tarkista kunkin huollon jälkeen, että koneen tärinätaso on normaali. Ellei näin ole, ota yhteyttä lähimpään valtuutettuun huoltokorjaamoon.

SMART on puhdistamista lukuun ottamatta huoltovapaa. Muunninkotelo on puhdistettava jäähdystystehon varmistamiseksi.

**HUOMAUTUS** Laitte sisältää komponentteja, joissa on vaarallisen korkeita jännitteitä. Odota 2 minuuttia ennen mitään purkamistoimenpiteitä.

**HUOMAUTUS** Älä koskaan puhdista käyttöyksikköä korkeapaineisella vedellä.

#### Vikavirtasuojan (RCD) laukeaminen:

1. Tarkasta kaapeli ja pistoke ja vaihda mahdollisesti vahingoittuneet tai vialliset osat.
2. Jos ongelma ei korjaannu, vaihda muuttaja.

#### Ongelmia muuttajassa:

1. Pysäytä muuttaja painamalla kytkintä.
2. Odota 30 sekuntia.
3. Käynnistä muuttaja painamalla kytkintä. Jos muuttaja käynnistyy uudelleen, se oli ylikuumentunut viallisen mekaanisen osan vuoksi tai koska sauvatärytin juuttui kiinni teräsraudoitukseen.

#### Tehoton tärytys:

1. Kun koneen pistoke on irrotettu pistorasiasta ja virta katkaistu, oikosulje vaiheiden väliltä sauvatäryttimen puolelta:  
Irrota muuttajasta tärytinpäähän menevät johtimet. Mittaa vaiheiden välinen vastus sauvatärytinpuolelta. Vertaa sauvatäryttimessä ilmoitettuja arvoja taulukon arvoihin, ks. alla. Jos arvot eivät ole oikein, tarkista johdot ja staattoriputki. Vaihda viallinen osa.
2. Oikosulje vaiheiden ja maan väliltä:  
Mittaa jokaisen vaiheen ja maan välinen vastus. Jos resistanssi on 10 megaohmia tai alle, tarkista johdot ja staattoriputki. Vaihda viallinen osa.
3. Ylikuormitus:  
Nosta sauvatärytin betonista ja mittaa sauvatäryttimeen tuleva tulovirta (katso maksimiarvot alla olevasta taulukosta). Mittaukset suoritetaan kahden minuutin kuluttua. Jos mittausarvot eivät vastaa taulukon arvoja, pura tärytinputki ja tarkasta mekaaniset osat. Vaihda viallinen osa. Jos mekaaniset osat ovat kunnossa, muuttajassa on ylikuormitus. Tarkasta sauvatäryttimen tulovirta, kun sauvatärytin on upotettuna betoniin. Varmista, ettei virta ylitä koko ajan arvokilvessä annettua virranvoimakkuutta.
4. Ylikuumentuminen: muuttajan kotelon lämpötila on >60 °C (140°F).  
Tämän syynä voi olla ylikuormitus tai ympäristön liian korkea lämpötila.  
Odota, kunnes kotelon lämpötila on laskenut 10 °C (50°F), ja paina sitten on/off-kytkintä.

	Jännite, V	Staattorin vastus, Ohmia	Tulovirta*, A
SMART 28E	230	36	0,9
SMART 40 / 40E	230	26,50	1,9
SMART 40 / 40E	115	6,60	3,8
SMART 48 / 48E	230	9,30	2,2
SMART 48 / 48E	115	2,40	4,4
SMART 56 / 56E	230	5,60	2,7
SMART 56 / 56E	115	1,50	5,4
SMART 65	230	2,60	3,7

\* Kun sauvatärytin on nostettu betonista.

## Tärytinpää

Tärytinpää on huoltovapaa ja öljyvoideltu. Kun tärytinpää vaihdetaan, se on voideltava oikealla määrällä öljyä. Tärytinpään päätykansi on liimattu ja se on kiristettävä ja liimattava heti.

#### Voitelu

SMART					
Tärytinpää	28E	40/40E	48/48E	56/56E	65
Shell T46 -öljy, cm <sup>3</sup> (cl)	10 (1)	5 (0,5)	10 (1)	15 (1,5)	20 (2)

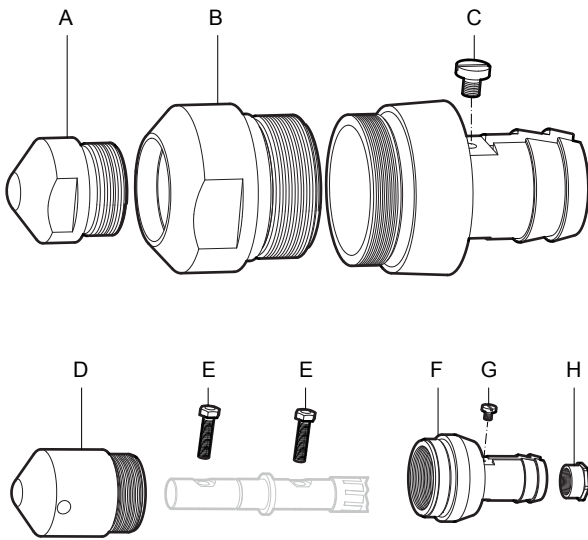
**HUOMAUTUS** Puhdista kiertet huolellisesti ennen uuden päätykannen asentamista. Osien on oltava täysin kuivia, öljyttömiä ja rasvattomia ennen niiden liimaamista yhteen.

1. Levitä neljä liimajuovaa pystysuunnassa päätykannen kierteiden päälle. Varmista, ettei liima joudu putken sisälle.
2. Kiristä päätykansi ilmoitettuun momenttiin.
3. Anna liiman polymeroitua kuuden tunnin ajan ennen käyttöä.

SMART						
Tärytinpää	Liimaaminen	Kiristysmomentti, Nm				
		28E	40/40E	48/48E	56/56E	65/65E
A Päätykansi	LOCTITE®243™	75	-	-	-	-
B Supistuskappale	LOCTITE®243™	120	-	-	-	-
C Ruuvi	LOCTITE®243™	-	-	-	-	-
D Päätykansi	LOCTITE®638™	-	170	350	520	750
E Ruuvi	-	-	5	8	8	20
F Nippa	LOCTITE®243™	-	120	200	250	250
G Kiristysruuvi	LOCTITE®243™	-	-	-	-	-
H Ruuvi	LOCTITE®243™	-	-	-	-	-



LOCTITE®243™, LOCTITE®638™ ovat Henkel Corporationin rekisteröityjä tavaramerkkejä. 243, 638 on Henkel Corporationin tavaramerkki.



**HUOMAUTUS** Älä rasvaa sisäakseleita liikaa. Ylirasvaus saattaa ylikuormittaa sähkötoimisen käyttöyksikön ja laukaista virtakytkimen. Käytä laitetta ennen betoniin upottamista 2 minuuttia yhtäjaksoisesti niin, että rasva leviää joustavaan akseliin.

## Tärytinpään liittäminen

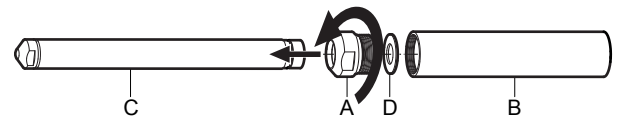
1. Yhdistä maadoitusjohto sauvatäryttimen nippaan. Käytä LOCTITE®243™:a sauvatärytimeen liimaamiseen.
2. Käytä kytkentäkappaleita ja lämpöeristystä johtojen yhdistämiseksi sauvatäryttimen staattoriin.
3. Pujota punainen letku johtojen päälle ja aseta letku lähelle sauvatäryttimen tiivistysholkkia.
4. Kiinnitä letku sauvatäryttimen nippaan kiristimellä.
5. Pujota johdot muuttajakotelon sisään tiivistysholkin läpi.
6. Kiinnitä mutteri ja asenna letku muuttajakotelon nippaan ja kiinnitä se kiristimellä.
7. Käytä uusia kytkentäkappaleita ja yhdistä johdot muuttajaan.
8. Asenna kansi muuttajaan.

LOCTITE®243™ on Henkel Corporationin rekisteröity tavaramerkki. 243 on Henkel Corporationin tavaramerkki.

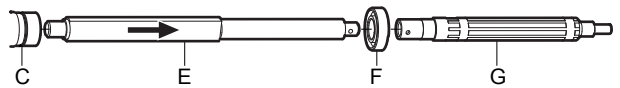
## Tärytinelementti SMART28E

### Purkaminen

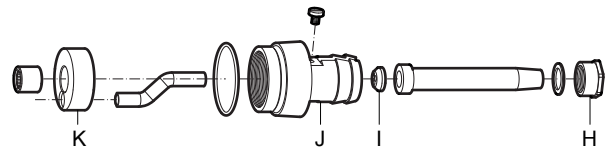
1. Kierrä irti supistuskappale (A) staattoriputkesta (B) (vasenkätinen kierre). Staattori on liimattu putken sisälle.
2. Irrota koko putki (C), mukaan lukien päätykansi, staattoriputkesta (B).
3. Irrota jousialuslevy (D).



4. Irrota roottori (G), epäkesko (E) ja kuulalaakeri (F).



5. Kierrä irti mutteri (H) (oikeakätinen kierre), ja irrota kumitiiviste (I).
6. Kierrä irti nippa (J) (oikeakätinen kierre).



7. Käytä sopivaa tankoa ja vasaraa ja paina varovasti laakeripidintä (K) pitimen irrottamiseksi.

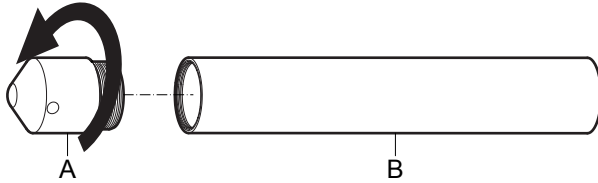
### Asentaminen

1. Kokoa tärytinelementti päinvastaisessa järjestyksessä. Puhdista kaikki osat ennen kokoamista.
2. Vaihda vioittuneet osat ja O-renkaat järjestelmällisesti.
3. Täytä tärytinelementti öljyllä. (Öljyn tyyppi ja määrä, ks. kohta Voitelu.)

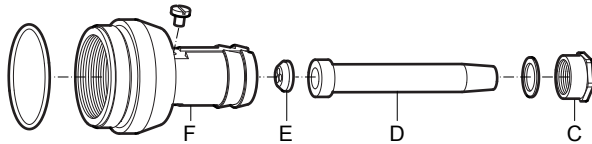
## Tärytinelementti SMART40, 48, 56 ja 65

### Purkaminen

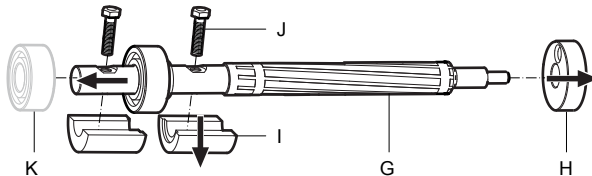
1. Kierrä irti supistuskappale (A) staattoriputkesta (B) (vasenkätinen kierre). Staattori on liimattu putken sisälle.



2. Kierrä irti mutteri (C) (oikeakätinen kierre), ja irrota joustava vaippa (D) ja kumitiiviste (E).
3. Kierrä irti nippa (J) (oikeakätinen kierre).



4. Käytä sopivaa tankoa ja vasaraa ja paina roottori (G) varovasti laakeripitimen (H) läpi. Kun laakeripidin (H) in irrotettu, irrota epäkeskot (I) ja niiden ruuvit (J). Laakeri (K) voidaan irrottaa sen jälkeen, kun epäkeskot on irrotettu.



### Asentaminen

1. Kokoa tärytinelementti päinvastaisessa järjestyksessä. Puhdista kaikki osat ennen kokoamista.
2. Vaihda vioittuneet osat ja O-renkaat järjestelmällisesti.
3. Täytä tärytinelementti öljyllä. (Öljyn tyyppi ja määrä, ks. kohta Voitelu.)

**HUOMAUTUS** Puhdista päätykannen kierteet ja putki huolellisesti ennen liimaamista LOCTITE®638™:lla. Kierteiden on oltava ehdottoman puhtaat eikä niissä saa olla öljyä tai pölyä.

LOCTITE on Henkel Corporationin rekisteröity tavaramerkki. 638 on Henkel Corporationin tavaramerkki.

## Tärytinpään irrottaminen

1. Irrota SMART pistorasiasta.
2. Katkaise kiristin, jolla johtimet on kiinnitetty muuttajapuolelle.
3. Irrota kansi muuttajasta.
4. Katkaise kolme liitäntäjohtoa ja irrota maadoitusjohto.
5. Vedä letku muuttajapuolelta ja irrota mutteri kotelosta.
6. Aseta tärytinelementti putkivuovipenkkiin ja kiinnitä se.
7. Katkaise kiristin, jolla johtimet on kiinnitetty sauvatärytinpuolelle, ja vedä sitten punaista letkua, kunnes liittimet tulevat näkyviin.
8. Leikkaa lämpöeriste ja irrota liittimet.
9. Irrota maadoitusjohto nipasta.

## Varastointi

- ◆ Puhdista kone asianmukaisesti ennen varastointia, jotta vältetään altistuminen vaarallisille aineille. Katso kohta "Pölystä ja savukaasuista aiheutuvat vaaratilanteet"
- ◆ Säilytä konetta aina kuivassa paikassa.
- ◆ Säilytä kone ja työkalut turallisessa ja lukitussa paikassa poissa lasten ulottuvilta.

## Käytöstä poistettava kone

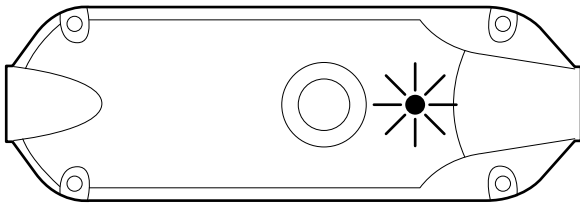
Käytetty kone käsitellään ja romutetaan siten, että mahdollisimman suuri määrä materiaalista voidaan kierrättää paikallisten määräysten mukaan ja ympäristöhaitat pidetään mahdollisimman pieninä. Toimita aina käytetyt suodattimet ja poistettu öljy asianmukaiseen kierrätykseen.



Elektroniset ja sähköiset laitteet saattavat sisältää mahdollisesti vaarallisia aineita. Älä hävitä niitä luontoon. Hävitä ne käyttömaan lakien ja määräysten mukaisesti. Noudata eurooppalaisia direktiivejä RoHS 2011/65/EY ja WEEE 2012/19/EY.

## Ongelmatilanteet

Ongelma	Syy	Ratkaisu
SMART pysähtyy käytön aikana.	Vikavirtasuoja on havainnut vian.	Tarkasta kaapelit tai muuttaja. Vaihda kaapeli tai muuttaja.
SMART pysähtyy käytön aikana.	SMART-mikroprosessori on havainnut vian. Sisäinen tärytin on ylikuormitettu (käytettäessä betonissa tai raudoituksessa).	Tarkasta oikosulun varalta vaiheiden välillä sauvatärytinpuolella. Tarkasta oikosulun varalta vaiheiden ja maan välillä sauvatärytinpuolella. <b>Ylikuormitus</b> Ylikuumentuminen. Tämä voi ilmetä, kun kotelon lämpötila on liian korkea >60°C (140°F)



LED-tila	SMART-tila	Toimenpide
Palaa vihreänä.	Ei vikaa. Yhdistetty virtalähteeseen.	-
Vilkkuu vihreänä.	Työ käynnissä. Virtarajoitus.	Tarkasta, onko tärytinpää jumissa tai ylikuumentunut.
Vilkkuu punaisena.	Muuttajakotelo on ylikuumentunut. Tärytinpää ylikuumentuu.	Anna muuttajan tai tärytinpään jäähtyä muutamia minutteja ja yritä käynnistää sauvatärytin uudelleen.
Vilkkuu vihreänä ja punaisena. Palaa punaisena.	Ylijännite tai alijännite. Ylikuormitus. Oikosulku vaiheiden välillä. Eristysvika tärytinpäässä. Sisäinen ongelma muuttajassa.	Tarkista virtalähteen jännite. Tarkasta muuttaja ja tärytinpää vaurioiden varalta. Lähetä sauvatärytin tarvittaessa valtuutetulle huoltokorjaamolle.

## Tekniset tiedot

### Konetiedot SMART 40 - SMART 65

	SMART			
	40	48	56	65
Jännite, (V)	230 115	230 115	230 115	230
Vaiheet	1	1	1	1
Taajuus, (Hz)	50/60	50/60	50/60	50/60
Teho, (W)	400	920	1 170	1 800
Virranvoimakkuus, (A) 230V/115V	2,5/5	4,5/9	6,4/12,8	10
Suojaus	IPX4	IPX7	IPX7	IPX7
Nopeus täyskuormituksella, r/min	12 000	12 000	12 000	12 000
Kaapelin pituus, m (ft)	15 (49,2)	15 (49,2)	15 (49,2)	15 (49,2)
Painotettu tehollinen kiihtyvyyden epävarmuuskerroin (K) m/s <sup>2</sup> *	3,81 (0,42)	2,47 (0,44)	5,87 (1,00)	4,62 (0,66)

\* Painotettu tehollinen kiihtyvyys mitataan vedessä 2 metrin syvyydessä (6,56 ft.) sauvatäryttimen päästä standardin EN ISO 5349 mukaisesti.

### Konetiedot SMART 28E - SMART 56E

	SMART			
	28E	40E	48E	56E
Jännite, (V)	230	230 115	230 115	230 115
Vaiheet	1	1	1	1
Taajuus, (Hz)	50/60	50/60	50/60	50/60
Teho, (W)	260	400	920	1 170
Virranvoimakkuus, (A)	1,3	2,5	4,5	6,4
Suojaus	IPX7	IPX7	IPX7	IPX7
Nopeus täyskuormituksella, r/min	12 000	12 000	12 000	12 000
Kaapelin pituus (pistokkeesta muuttajaan), m (ft)	15 (49,2)	15 (49,2)	15 (49,2)	15 (49,2)
Kaapelin pituus (muuttajasta kahvaan), m (ft)	10 (32,8)	10 (32,8)	10 (32,8)	10 (32,8)
Kaapelin pituus (muuttajasta kahvaan) 230 V, m (ft)	15 (49,2)	15 (49,2)	15 (49,2)	15 (49,2)
Painotettu tehollinen kiihtyvyyden epävarmuuskerroin (K) m/s <sup>2</sup> *	<2.5	<2.5	<2.5	<2.5

\* Painotettu tehollinen kiihtyvyys mitataan vedessä 2 metrin syvyydessä (6,56 ft.) sauvatäryttimen päästä standardin EN ISO 5349 mukaisesti.

## Melu- ja värinäarvot

Taattu äänenvoimakkuustaso **L<sub>wa</sub>** standardin EN ISO 3744 mukaisesti täyttäen direktiivin 2000/14/EY vaatimukset.

Äänenpainetaso **L<sub>pa</sub>** standardin EN ISO 11203 mukaisesti.

Tärinäarvo on määritetty standardin EN ISO 20643, EN ISO 5349-2 mukaisesti. Katso arvot jne. taulukosta ”Melu- ja värinätiedot”.

Ilmoitetut arvot on mitattu laboratoriotyypisissä kokeissa ohessa mainittuja direktiivejä tai standardeja noudattaen, ja arvot ovat riittävät vertailtaessa ominaisuuksia muiden, samojen direktiivien tai standardien mukaan testattujen koneiden kanssa. Ilmoitetut arvot eivät ole riittävät riskien arvioinneissa, ja yksittäisissä työkohteissa voidaan mitata korkeampia arvoja. Todelliset altistumisarvot ja yksittäisen käyttäjän kokemat haitat

ovat tapauskohtaisia, ja ne riippuvat käyttäjän työtapojen, työkappaleen ja työkohteen suunnittelun ohella altistumisen kestoajasta sekä käyttäjän fyysisestä kunnosta ja koneen kunnosta.

Construction Tools PC AB ei ole lakisääteisessä vastuussa tilanteissa, joissa käytetään ohessa esitettyjä arvoja todellisten tapauskohtaisten arvojen asemesta tehtäessä riskianalyysejä työpaikkakohteessa, johon emme voi vaikuttaa millään tavoin.

Tämä kone voi aiheuttaa käsiin ja käsivarsiin kohdistuvasta tärinästä johtuvaa ns. HAVS-syndroomaa (hand-arm vibration syndrome), ellei koneesta pidetä työn aikana kiinni asianmukaisesti. Käsiin ja käsivarsiin kohdistuvaa tärinää käsittelevän EU-oppaan voi ladata verkko-osoitteesta

<http://www.humanvibration.com/humanvibration/EU/VIBGUIDE.html>

Suosittelemme käyttöön terveystarkastusohjelmaa, jolla voidaan havaita mahdolliset tärinäpäästöille altistumisen oireet jo niiden alkuvaiheessa. Siten voidaan ryhtyä asianmukaisiin työnjohdollisiin toimenpiteisiin työperäisten sairauksien estämiseksi.

## Melutiedot

Melu		
Ilmoitetut arvot		
Äänenpaine		
EN ISO 3744		
Tyyppi	LpA	LwA
SMART 40	75	86
SMART 48	80	91
SMART 56	83	94
SMART 65	88	99
SMART 28E	85	96
SMART 40E	75	86
SMART 48E	80	91
SMART 56E	83	94

Melutaso ilmasta mitattuna 1 m:n päässä sauvatäryttimestä standardin EN ISO 3744 mukaisesti. Epävarmuus:  $\pm 3$  dB

## Painot ja mitat SMART 40 - SMART 65

	SMART			
	40	48	56	65
Muuntimen paino, kg (lbs)	2,8 (6,17)	2,8 (6,17)	2,8 (6,17)	2,8 (6,17)
Työpaino, kg (lbs)	13,1 (28,88)	14,7 (32,40)	15,9 (35,05)	18,5 (40,78)
Muuntimen mitat: P x L x K mm (in.)	300 x 103 x 80 (11,8 x 4,05 x 3,14)	300 x 103 x 80 (11,8 x 4,05 x 3,14)	300 x 103 x 80 (11,8 x 4,05 x 3,14)	300 x 103 x 80 (11,8 x 4,05 x 3,14)
Putken halkaisija, mm (in.)	40 (1,58)	48 (1,90)	56 (2,20)	65 (2,56)
Putken pituus, m (ft)	3,20 (10,49)	3,50 (11,48)	3,80 (12,46)	4,10 (13,45)
Putken paino, kg (lbs)	2,3 (5)	3,9 (8,6)	5,1 (11,2)	7,7 (16,9)

## Painot ja mitat SMART 28E - SMART 56E

	SMART			
	28E	40E	48E	56E
Muuntimen paino, kg (lbs)	2,8 (6,17)	2,8 (6,17)	2,8 (6,17)	2,8 (6,17)
Työpaino, kg (lbs)	12 (26,40)	12 (26,40)	13,6 (29,98)	14,8 (32,63)
Muuntimen mitat: P x L x K mm (in.)	300 x 103 x 80 (11,8 x 4,05 x 3,14)	300 x 103 x 80 (11,8 x 4,05 x 3,14)	300 x 103 x 80 (11,8 x 4,05 x 3,14)	300 x 103 x 80 (11,8 x 4,05 x 3,14)
Putken halkaisija, mm (in.)	25/40 (0,98/1,58)	40 (1,58)	48 (1,90)	56 (2,20)
Putken pituus, m (ft)	2,39/2,11 (7,84/6,92)	3,20 (10,49)	3,50 (11,48)	3,80 (12,46)
Putken paino, kg (lbs)	2,4 (5,3)	2,3 (5,0)	4,2 (9,3)	5,2 (11,5)

# EU:n vaatimustenmukaisuusvakuutus

## EU:n vaatimustenmukaisuusvakuutus

Me, Construction Tools PC AB, vakuutamme täten, että alla luetellut koneet täyttävät EY-direktiivien 2006/42/EY (konedirektiivi), 2006/95/EY (pienjännite), 2004/108/EY (sähkömagneettinen yhteensopivuus), 2002/96/EY ja 2011/65/EU RoHS 2 määräykset sekä alla mainitut harmonisoidut standardit.

Tyyppi	Ottoteho (kW)	Nopeus täyskuormalla (min-1)	Paino (kg)
Sähköinen tärytin 40	0,40	12 000	13,1
Sähköinen tärytin 48	0,92	12 000	14,7
Sähköinen tärytin 56	1,17	12 000	15,9
Sähköinen tärytin 65	1,80	12 000	18,5
Sähköinen tärytin 28E	0,26	12 000	12,0
Sähköinen tärytin 40E	0,40	12 000	12,0
Sähköinen tärytin 48E	0,92	12 000	13,6
Sähköinen tärytin 56E	1,17	12 000	14,8

### Sovelletut yhdenmukaistetut standardit:

- ◆ EN 60745-1
- ◆ EN 60745-2-12:2006
- ◆ EN 12649

### Ilmoitettu elin direktiiville:

NoBo no.0038  
 Lloyd's Register Verification Limited  
 71 Fenchurch Street  
 London EC3M 4BS  
 United Kingdom

### Teknisten asiakirjojen valtuutettu edustaja:

Peter Karlsson  
 Construction Tools PC AB  
 Box 703  
 391 27 Kalmar  
 Sweden

### Varatoimitusjohtaja, suunnittelu ja tuotekehitys:

Erik Sigfridsson

### Valmistaja:

Construction Tools PC AB  
 Box 703  
 391 27 Kalmar  
 Sweden

### Paikka ja aika:

Kalmar, 2016-04-15





Sisällön luvaton käyttö ja osittainenkin kopiointi on kielletty. Tämä koskee erityisesti tavaramerkkejä, mallipiirustuksia, osanumeroita ja piirustuksia.

© 2016 Construction Tools PC AB | No. 9800 1207 09d | 2016-06-21

**Atlas Copco**

[www.atlascopco.com](http://www.atlascopco.com)